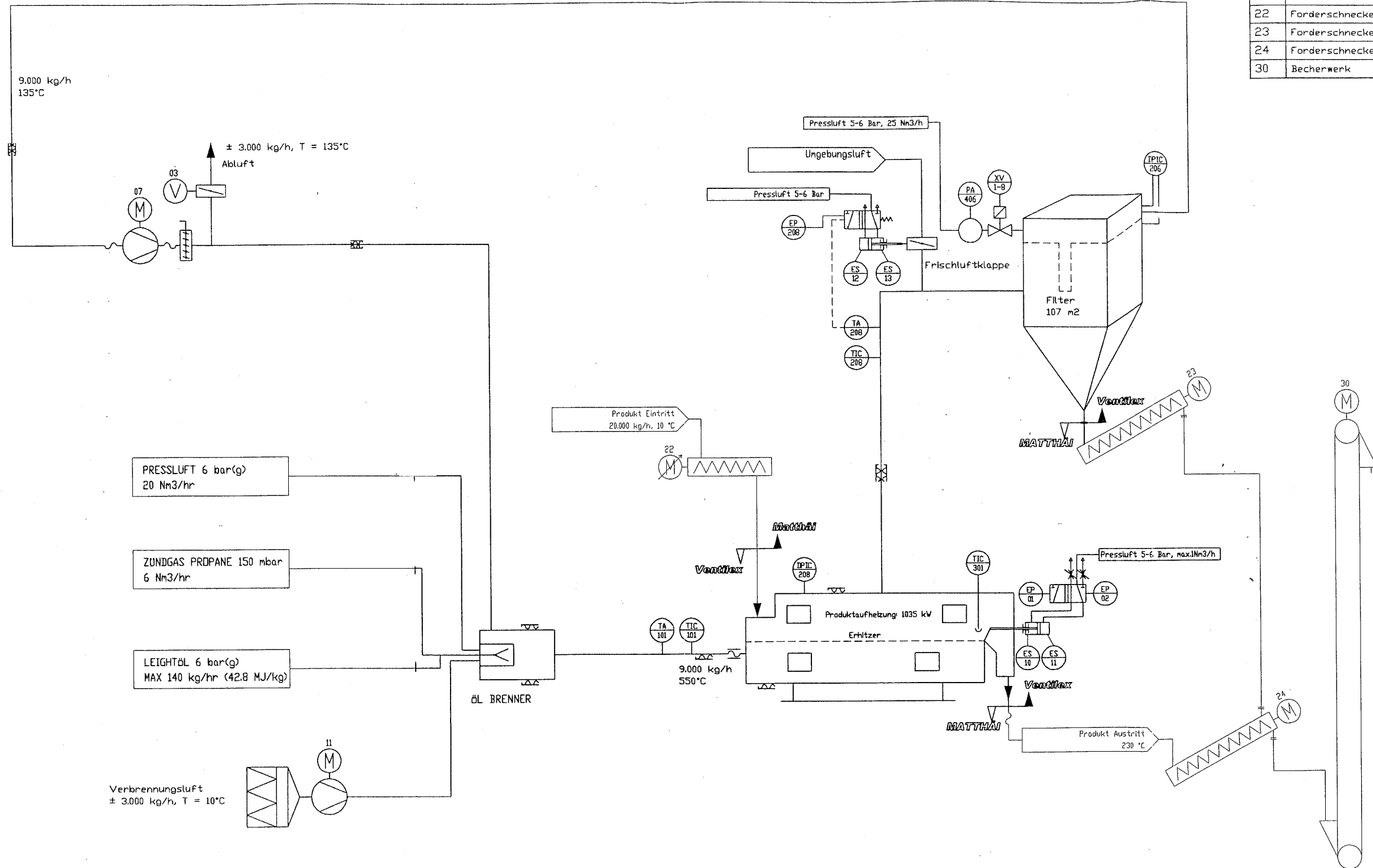


No.	Installation	kW
07	Re-Zirkulationfan	37
11	Brenner Ventilator	11
22	Forderschnecke	5.5
23	Forderschnecke	5.5
24	Forderschnecke	5.5
30	Becherwerk	4



FU

2

3

A2