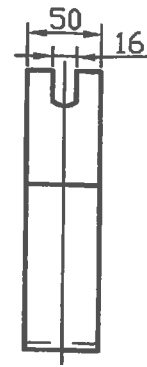
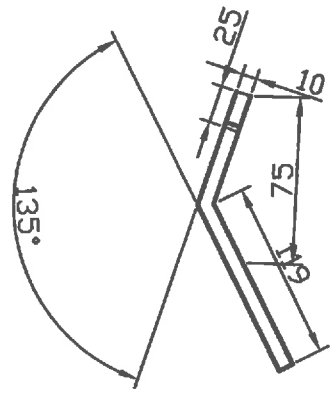
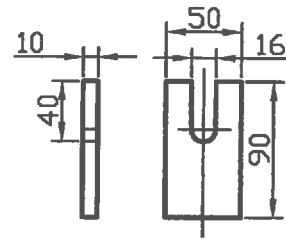


Pos.	Bezeichnung	Bemerkung	Zeichnungs / Bestellnummer
	Achsabstand A-A: Bandbreite B-B: Bandgeschwindigkeit V: Förderwinkel: Fördermenge: Schüttdichte: Fördergurt: Deckfarbe:	18.000 mm 900 mm 1 m/s 16 ° 60 t/h 1 t/m³ TC 40, EP 400/3, RAL 7011 einsengrau	4:2mm Decke
1	Förderbandantrieb:	Getriebemotor QuarryMaster	
	Leistung:	11 kW	
	Drehzahl:	51 1/min	
	Antriebstrommel:	Dm 400mm, 4mm Ballig Gummiert 10mm Raute	
	Lager:	Stehlagereinheit SNV 160 FAG Pendelrollenlager FAG Spannhülse FAG Festring FAG Gehäusedichtung FAG Gehäusedeckel	22218E1K.C3 H 318 FRM 160/12,5 DH 518 DKV 160
2	Spannstation:		
	Umkehrtrommel:	Dm 300mm, 4mm Ballig	
	Lager:	NTN Spannlagereinheit	UCT 212 D1
3	Rollenböcke:		2004008
4	Tragrollen:	89 x 315 / SW 15	
5	Unterbandrollen:	89 x 950 / SW 15	
6	Seitenführungsbleche und Abdeckbleche		

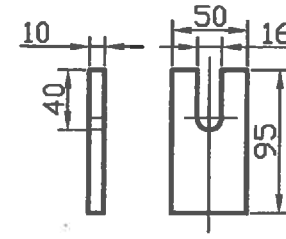
Pos. 2



Pos. 3



Pos. 4



Pos. 5

Flachstahl
225 x 40 x 8

