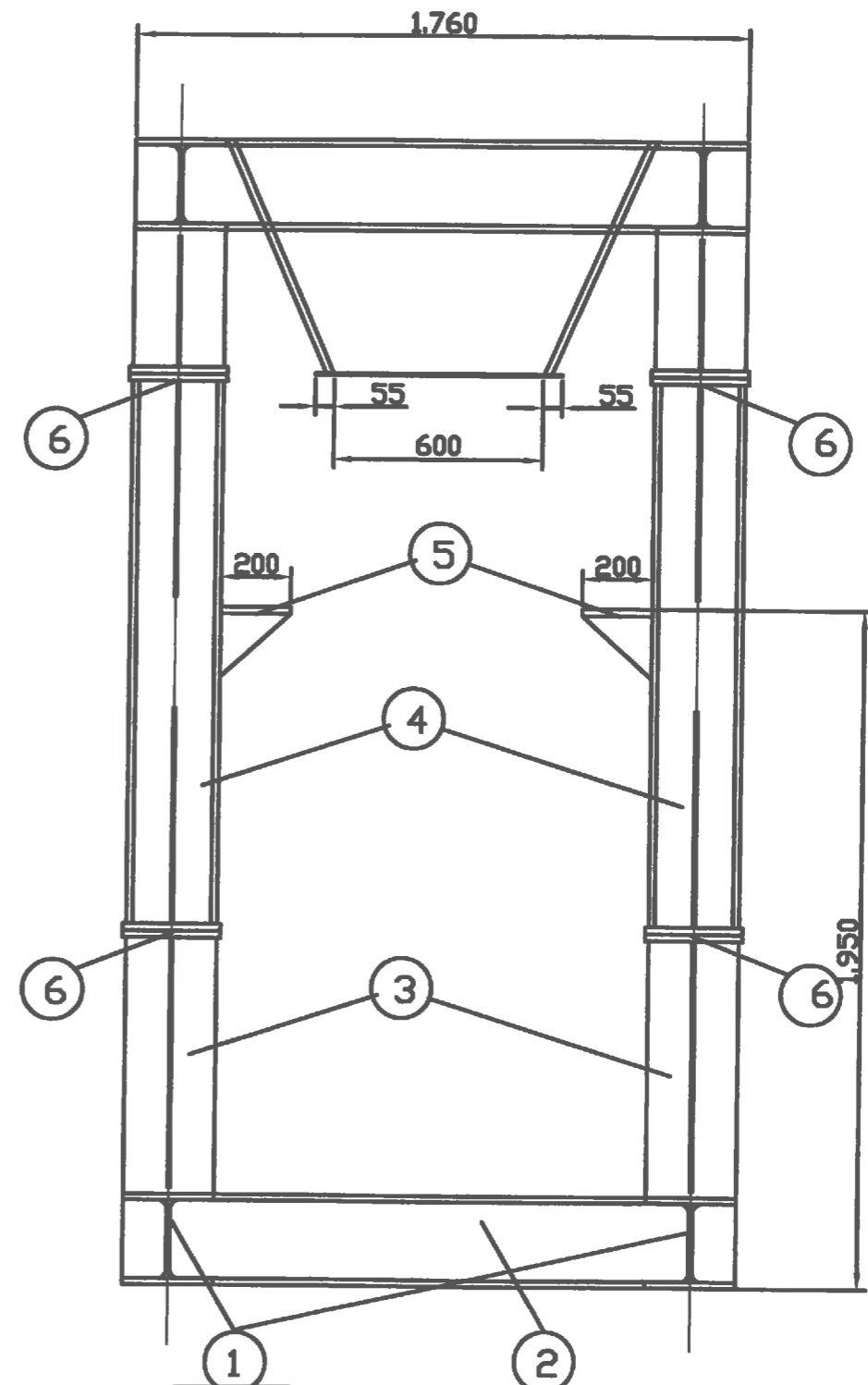
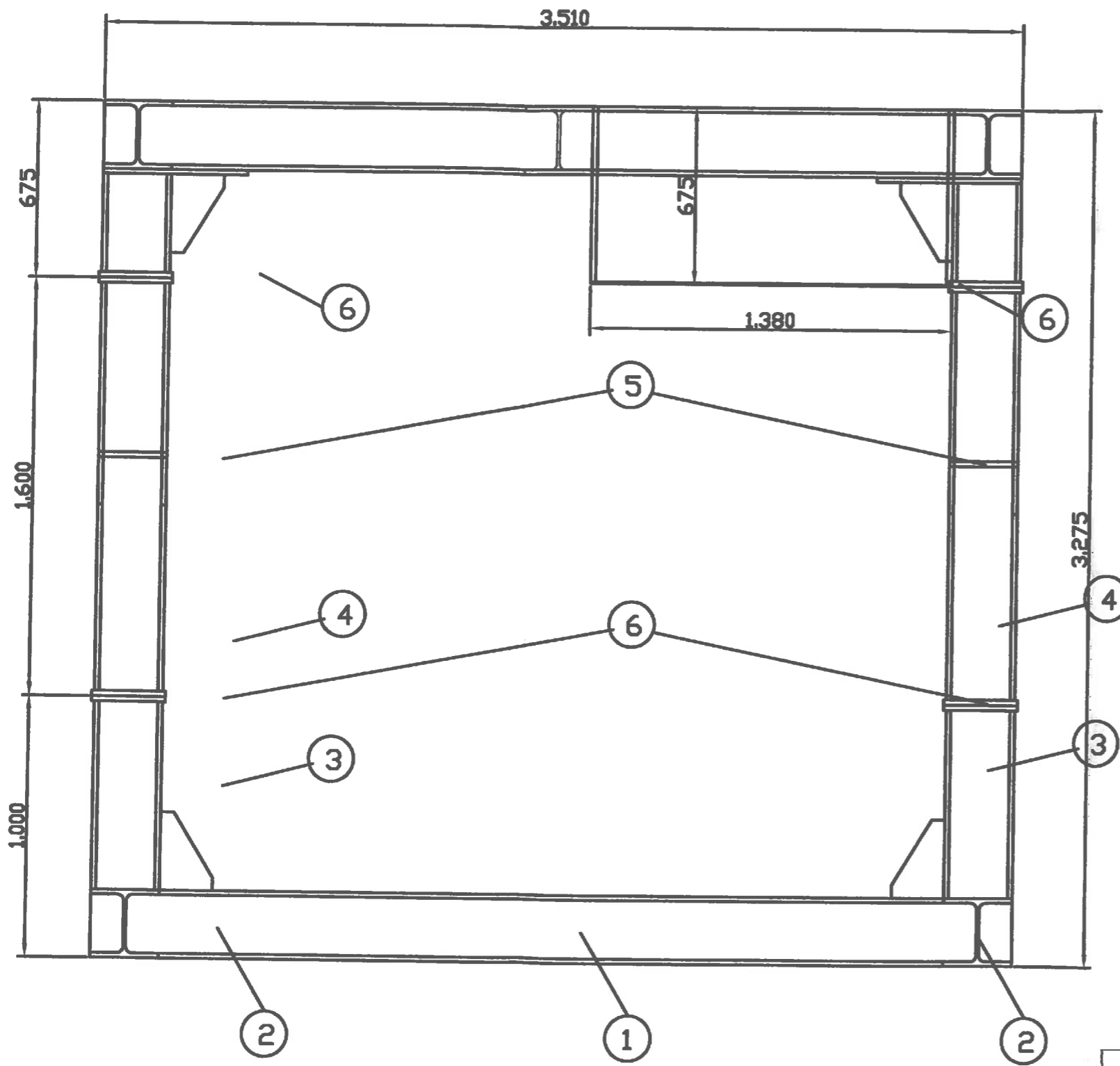


Pos.	Bezeichnung	Bemerkung	Zeichnung / Bestellnummer
1	Hammermühle		
	Hersteller:	Aulmann & Beckschulte	
		90kW	



2	Stahlbau	1 Stück		
---	----------	---------	--	--