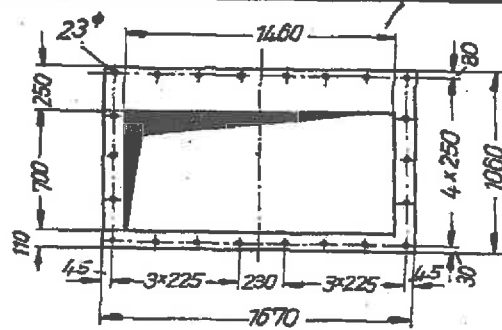
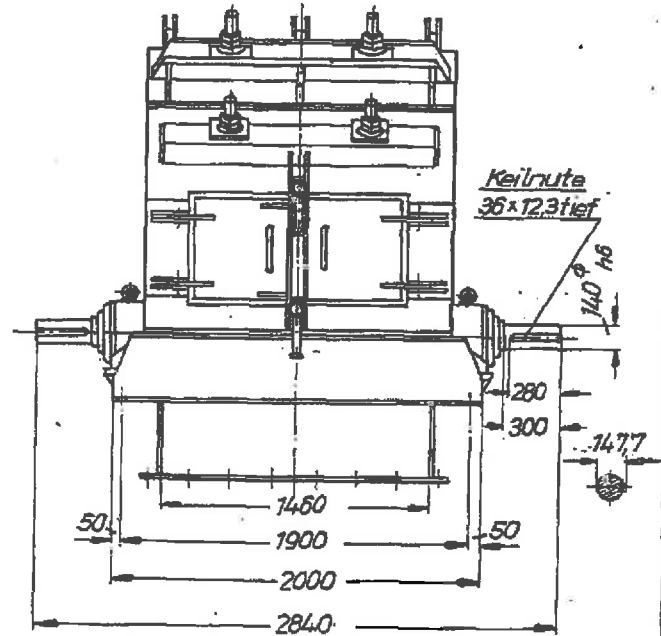
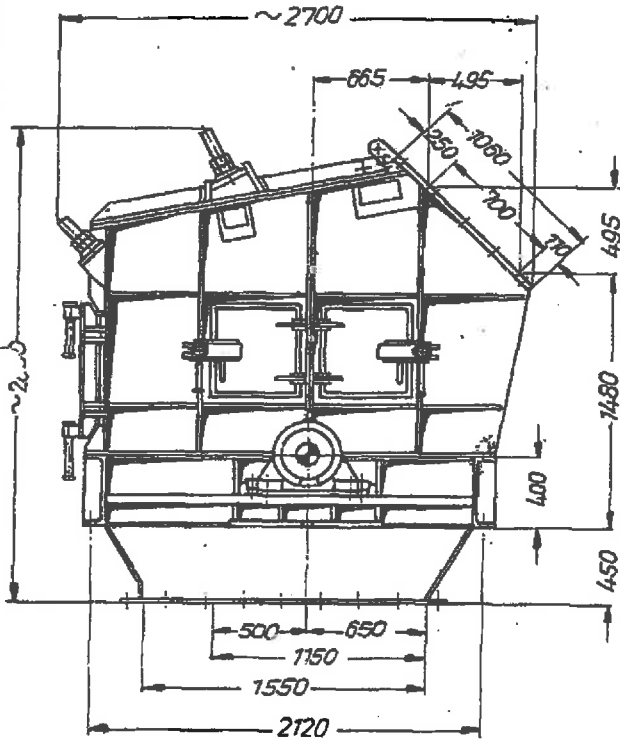


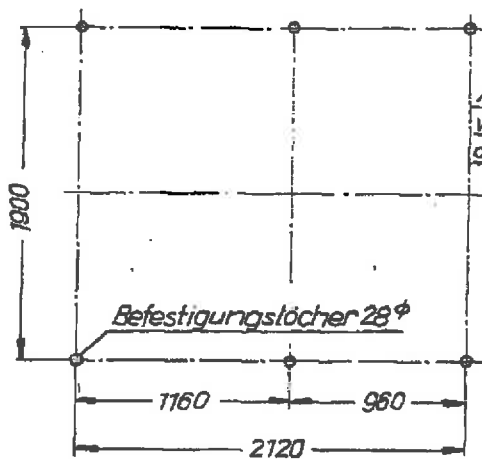
In- und ausländische Patente



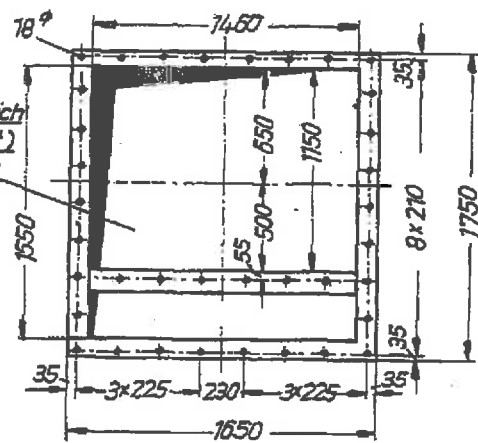
Einlauflansch



*Keilnute
36x12,3tief*



*Auslauföffnung veränderlich
von 1150 (bei trockenem Gut)
auf 1550 (bei feuchtem Gut)*



Auslauflansch

	Datum	Name	Änderungen
Gezeichnet			
Geprüft			
Gesehen			
Maßstab	Prallmühle 1300 / 1300 S oder AP4 Brt.S		

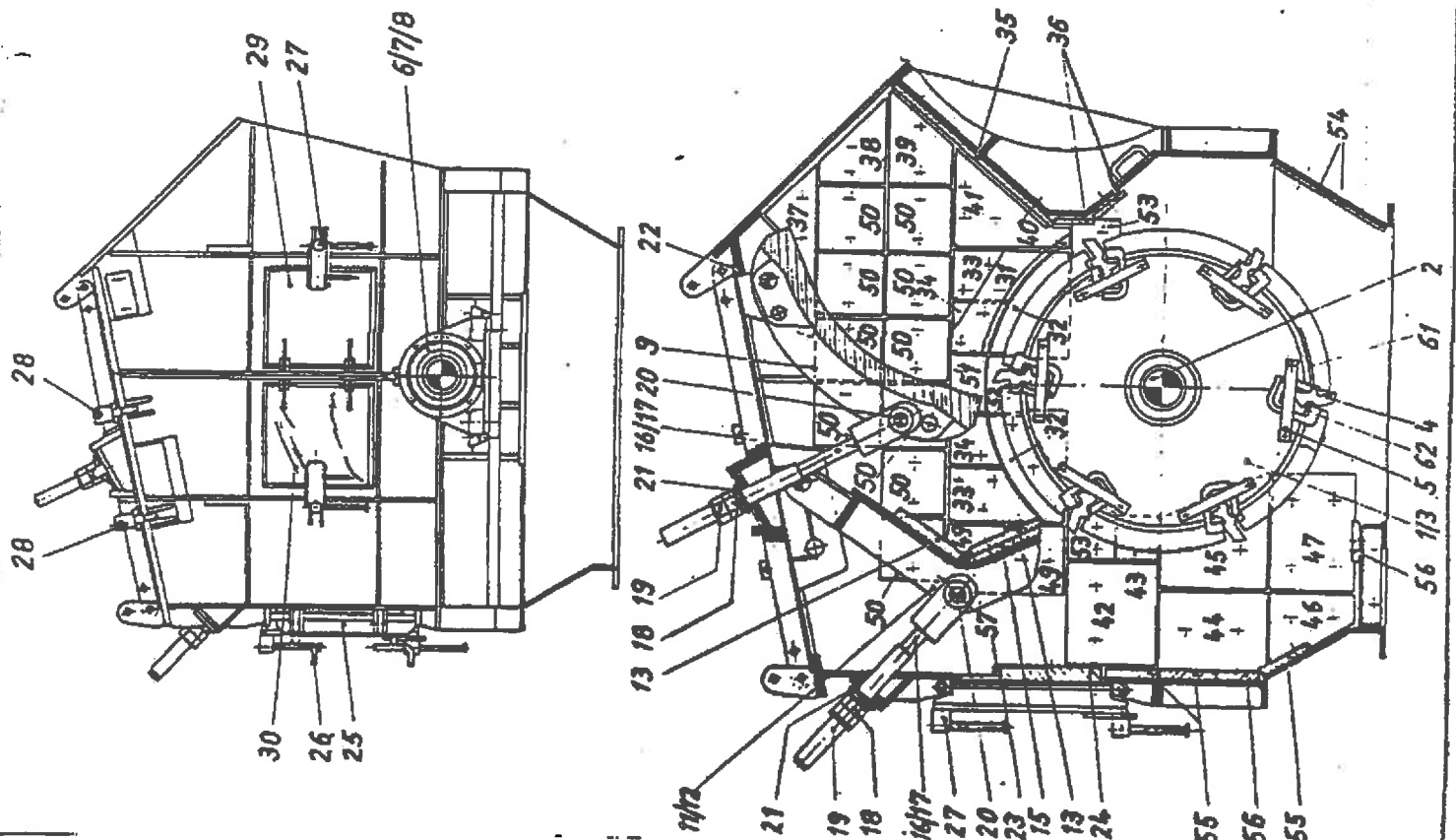



Folgende Teile sind auswechselbar:

Teil	Gegenstand	Stück od Paar		Teil	Gegenstand	Stück od Paar		Mühle	Preis DM	Stück od Paar	Preis DM	Stück od Paar	Gew. kg
		Paar	Mühle			Stück	Preis						
1	Schlagwalze vollst. ohne Leisten	1	1	40	Paar Schleißbleche	44	30	1		1		1	43
2	Schlagwalzenwelle	1	1	41	Paar Schleißbleche	530		1		1		1	60
3	Schlagwalze ohne Welle	1	1	42	Paar Schleißbleche	3900		1		1		1	43
4	Schlagleiste Mod 756	6	12	43	Paar Schleißbleche	130		1		1		1	10
5	Haltebügel	4	2	44	Paar Schleißbleche	44		1		1		1	18
6	Wälzlager vollst. m. Pendelrollen	2	2	45	Paar Schleißbleche	192		1		1		1	22
7	Lagergehäuse	2	2	46	Paar Schleißbleche	137		1		1		1	10
8	Pendelrollenlager m. Spannhülse	2	2	47	Paar Schleißbleche	55		1		1		1	22
9	vord. Prallwerk (Monobloch)	1	1	48	Paar Schleißbleche	1300		2		2		2	28
10	hint. Prallwerk, vollst. m. Spindel	1	1	49	Paar Schleißbleche	875		10		10		10	30
11	hint. Prallwerkgestell	1	1	50	Paar Schleißbleche	462		1		1		1	14
12	Prallplatte	4	4	51	Paar Schleißbleche	48		1		1		1	17
13	Unterlage	1	1	52	Paar Schleißbleche	60		2		2		2	19,5
14	Spindel, vollst.	4	4	53	Schleißblech	42		2		2		2	28
15	untere Mutter m. angeschw. Schutzk	4	4	54	Schleißblech	29		8		8		8	17,5
16	obere Mutter m. angeschw. Schutzkop	4	4	55	Schleißblech	28		8		8		8	12,5
17	Spindelbolzen m. Scheibe u. Splint	8	8	56	Schleißblech	3,5		1		1		1	40
18	Tellerfeder	2	2	57	Kettenvorhang in der Einlaufschum	4		32		32		32	4,2
19	Slechachse f. vord. Prallwerk	1	1	58	Kette, je 720 lang	0,9		1		1		1	3,6
20	Montagedoppelklappe m. Panzerung	1	1	59	Stechachse für Kettenvorhang	263		1		1		1	152
21	Paar Panzerung der Montkl.	1	1	60	Satz Schutzplatten, angeschweißt (24)	162		24		24		24	3
22	Riegel mit 2 Knebeln	2	2	61	Auflageleiste	28							
23	Knebel	4	4	62		2,5							
24	Türverschluß	6	6	63		4,6							
25	Verschlußmutter für Deckplatten	4	4			3							
26	Paar vord. Schauklappen, vollst.	1	1			264							
27	Paar hint. Schauklappen, vollst.	1	1			228							
28	Paar Schleißbleche f. vord. Schaukl.	1	1			36							
29	Paar Schleißbleche f. hint. Schauklappen	2	2			30							
30	Paar Schleißbleche f. vord. Schauklappen	2	2			29							
31	Paar Schleißbleche f. hint. Schauklappen	2	2			17							
32	Rutschblech	2	2			91							
33	Schutzplatte für Rutschblech	4	4			16							
34	Paar Schleißbleche	1	1			9							
35	Paar Schleißbleche	1	1			8							
36	Paar Schleißbleche	1	1			12							

Ab Teil 5 werden die erforderlichen Befestigungsschrauben mitgeliefert.

*Spha K Misbach & Co
Karlsruhe*



Gezeichnet		Datum		Name		Änderungen	
Geprüft							
Gesehen							
Maßstab							
				Meß buch Gm			
Ersatzteile Prallmühle 1300/1300 S oder AP4 Brt.S							
Betr.							
90396							