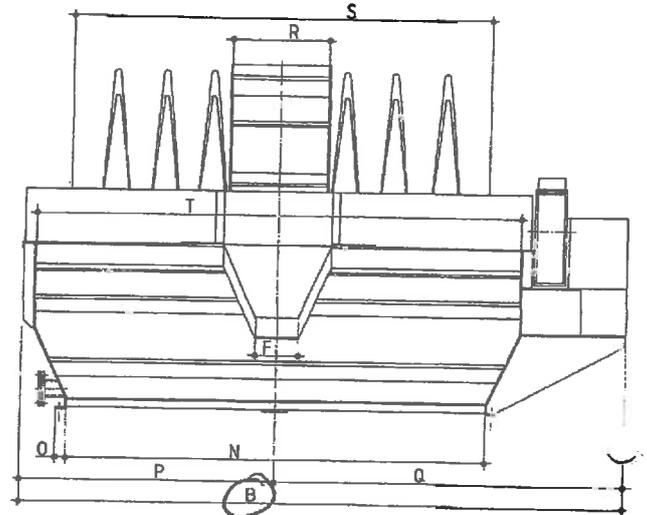
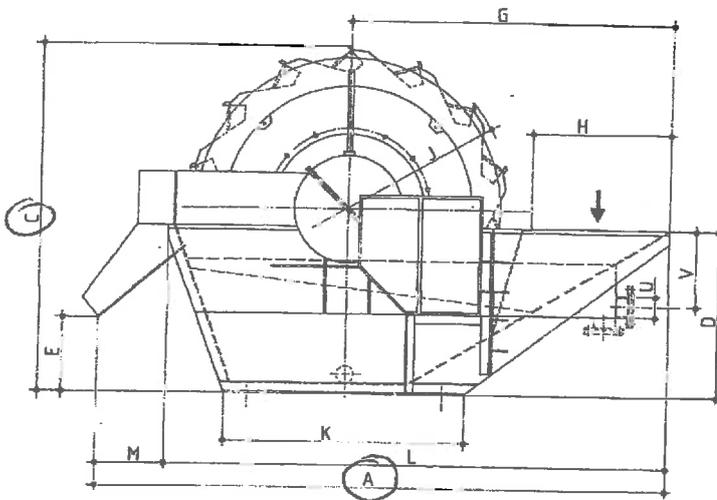


Die Schöpfradbaureihe „ES ... BB“

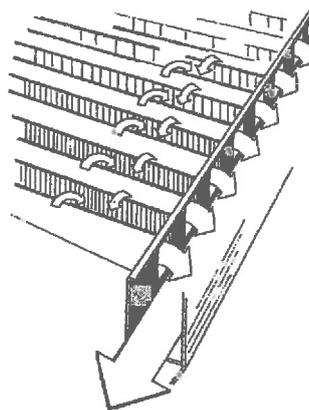
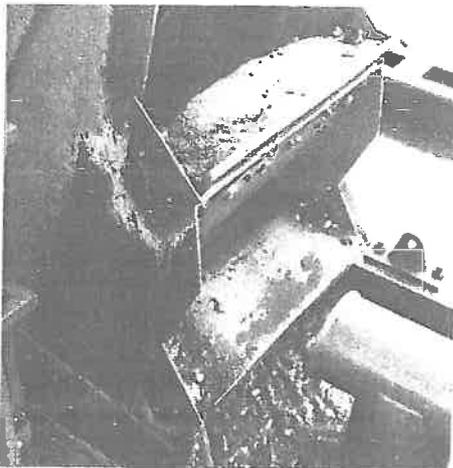
wird dann eingesetzt, wenn die Wassermenge mehr als das Vierfache des Sandes beträgt und dabei eine optimale Feinsandrückgewinnung gewünscht wird. Die Typen dieser Baureihe haben eine extra breite Wanne. Der noch größere Abstand zwischen Radkörper und Überlaufrinnen trägt dazu bei, daß sich der Feinsand auch bei großer Wassermenge absetzen kann.

Da sich im Bereich zwischen Radkörper und Überlaufrinnen nur der Feinsand absetzt und die Schnecken zusammen mit dem Radkörper nur sehr langsam rotieren, ist selbst nach jahrelangem Betrieb noch kein Verschleiß festzustellen.

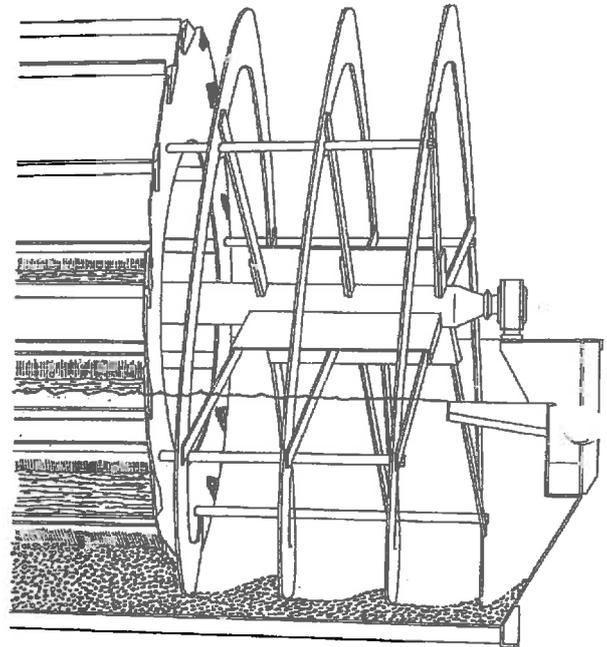


▲ Diese Seitenansicht ist auch maßgebend für die nebenstehende Tabelle der Schöpfräder FS ... BL auf Seite 5.

Gefüllte Becher mit Kies 0 - 150 mm.



Schematische Darstellung der Zubringer-Schnecken und Überströmrinnen



ES 40 M 331; 1992

Type	Gemischstg. ca. M ³ /h	Feststoffstg. max. M ³ /h	Antriebsstg. kW	Gewicht Mp	Betriebsgew. Mp	X X X			Maße in mm																	
						A	B	C	D	E	F	G	H	J	K	L	M	N	O	P	Q	R	S	T	U	V
ES 40 BB	240	40	3	6,0	14	3865	4850	2515	1150	565	400	2080	800	2740	1820	3375	490	3300	60	2040	2810	700	3240	3900	ø175	550
ES 80 BB	360	60	4	8,0	27	5150	5620	3240	1550	690	400	2880	1225	3040	2240	4520	630	3900	100	2350	3270	700	3850	4500	ø200	700
ES 80 BB	380	80	4	8,5	28	5150	5620	3240	1550	690	400	2880	1225	3040	2240	4520	630	3900	100	2350	3270	900	3850	4500	ø200	700
ES 120 BB	520	120	5,5	10,0	34	5295	6470	3240	1550	590	400	2880	1225	3040	2240	4520	775	4650	100	2725	3645	1400	4600	5250	ø200	700
ES 3507 BB	675	75	4	13,0	33	5635	5690	3700	1795	935	400	3135	1225	3500	2560	5035	630	3700	120	2370	3320	700	3850	4500	ø300	720
ES 3508 BB	690	90	4	13,5	34	5635	5690	3700	1795	935	400	3135	1225	3500	2560	5035	630	3700	120	2370	3320	900	3850	4500	ø300	720
ES 3511 BB	705	105	5,5	14,0	35	5635	5690	3700	1795	935	400	3135	1225	3500	2560	5035	690	3700	120	2370	3320	1100	3850	4500	ø300	720
ES 3514 BB	750	150	7,5	15,5	40	5780	6440	3700	1795	800	400	3135	1225	3500	2560	5035	775	4450	120	2750	3695	1400	4800	5250	ø300	720
ES 3518 BB	780	180	7,5	16,5	41	5780	6440	3700	1795	800	400	3135	1225	3500	2560	5035	775	4450	120	2750	3695	1800	4600	5250	ø300	720
ES 4007 BB	800	100	5,5	15,5	40	6380	5690	4200	2045	1225	400	3625	1450	4000	2900	5750	630	3450	120	2370	3320	700	3375	4500	ø350	775
ES 4009 BB	925	125	5,5	16,0	41	6380	5690	4200	2045	1225	400	3625	1450	4000	2900	5750	630	3450	120	2370	3320	900	3375	4500	ø350	775
ES 4011 BB	950	150	7,5	17,0	42	6380	5690	4200	2045	1225	400	3625	1450	4000	2900	5750	630	3450	120	2370	3320	1100	3375	4500	ø350	775
ES 4014 BB	1000	200	11	18,0	46	6525	6440	4200	2045	1050	400	3625	1450	4000	2900	5750	775	4200	120	2745	3095	1400	4125	5250	ø350	775
ES 4018 BB	1050	250	11	18,5	48	6525	6440	4200	2045	1050	400	3625	1450	4000	2900	5750	775	4200	120	2745	3095	1800	4125	5250	ø350	775
ES 5007 BB	1115	115	7,5	21,0	76	8080	6680	5260	2560	1500	400	4660	1900	5000	3600	7380	700	3600	120	2830	3850	700	3375	5300	ø350	865
ES 5009 BB	1150	150	7,5	22,0	77	8080	6680	5260	2560	1500	400	4660	1900	5000	3600	7380	700	3600	120	2830	3850	900	3375	5300	ø350	865
ES 5011 BB	1185	185	11	23,0	78	8080	7380	5260	2560	1500	400	4660	1900	5000	3600	7300	700	4300	120	3180	4200	1100	3375	6000	ø350	865
ES 5014 BB	1230	230	15	25,0	89	8280	7380	5260	2560	1300	400	4660	1900	5000	3600	7380	900	4300	120	3180	4200	1400	4125	6000	ø350	865
ES 5018 BB	1300	300	15	26,0	100	8280	7880	5260	2560	1300	400	4660	1900	5000	3600	7380	900	4800	120	3430	4450	1800	4875	6500	ø350	865

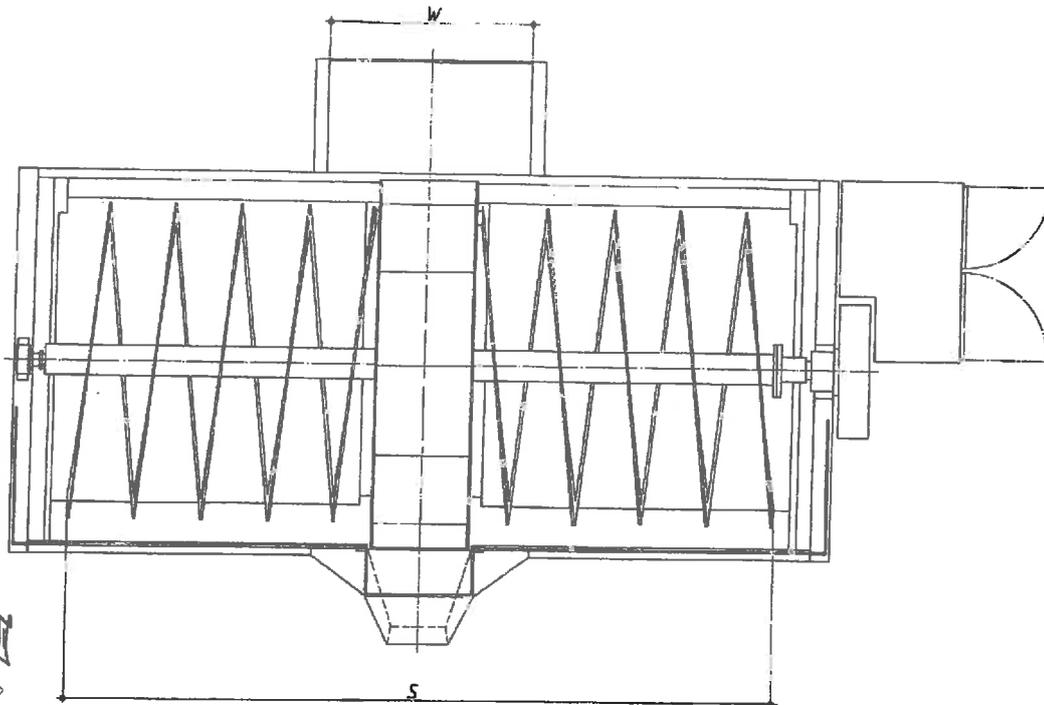
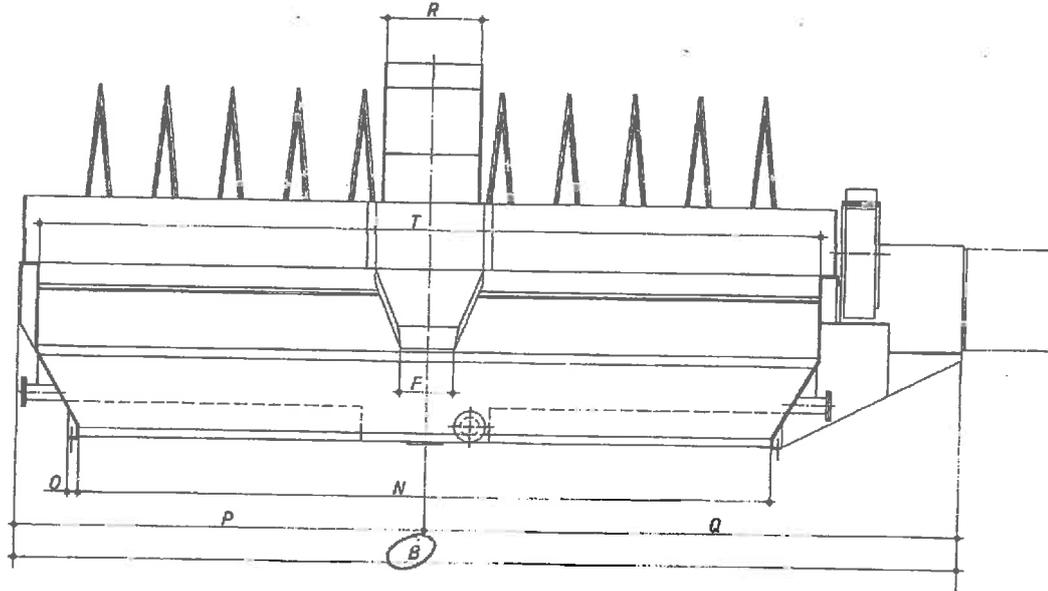
Schöpfrad Baureihe FS ... BL ... für Feinstsandrückgewinnung

Diese Schöpfräder werden speziell für die Feinstsandrückgewinnung eingesetzt und zeichnen sich aus durch eine große Beruhigungsfläche und geringe Drehzahl. Je nach Feststoffleistung beträgt die Drehzahl nur 5 – 20 UpM/h. Dies wird ermöglicht durch den großen Raddurchmesser und die große Becherbreite.

Infolge der geringen Drehzahl ist der Verschleiß gleich Null. Der Energiebedarf liegt je nach Größe bei nur 1,5 – 6 kw/h.

Die Kunststoffspaltsiebe mit einer sehr geringen Spaltweite verhindern das Durchfließen des Feinsandes und gewährleisten trotzdem eine gute Entwässerung, weil sich die Spalten infolge der Elastizität nicht zusetzen.

Durch die Anordnung des Rades in der Mitte halbiert sich der Wasserablauf von der Mitte zu den beiderseits angeordneten Überlaufrinnen, so daß sich auch Feinstsand in diesem Bereich absetzt und durch die Schnecken wieder zur Mitte befördert wird.



Dazugehörige
Seitenansicht
S. 4 oben links

FL 4009 2L95: 2, 1994

Type	max. zul. Wasserzul. ca. m³/h	Feststoffleistung max. m³/h	Schöpfraddrehzahl U/h	Antriebsleistung kW	Gewicht ca. Kg	Betriebsgewicht ca. Kg	Maße in mm																					
							A	B	C	D	E	F	G	H	J	K	L	M	N	O	P	Q	R	S	T	U	V	W
FS 2707 BL 58	150	13	5 - 20	1,5 - 2,2	9800	29000	4245	7000	2850	1310	725	400	2285	850	2740	2100	3720	525	5140	80	3040	3960	720	5200	5800	ø175	540	1500
FS 2709 BL 75	200	16	5 - 20	1,5 - 2,2	10400	30100	4245	8700	2850	1310	725	400	2285	850	2740	2100	3720	525	5140	80	3890	4810	920	6900	7500	ø175	540	1500
FS 3007 BL 65	250	16	5 - 20	1,5 - 3	10800	38000	4810	7800	3240	1550	750	400	2600	1000	3040	2170	4150	660	5860	120	3250	4250	720	5900	6500	ø200	660	1500
FS 3009 BL 85	300	19	5 - 20	1,5 - 3	11600	46000	4810	9600	3240	1550	750	400	2600	1000	3040	2170	4150	660	7860	120	4350	5250	920	7900	8500	ø200	660	1500
FS 3011 BL 85	300	23	5 - 20	1,5 - 3	13000	47000	4810	9600	3240	1550	750	400	2600	1000	3040	2170	4150	660	7860	120	4350	5250	920	7900	8500	ø200	660	1500
FS 4007 BL 75	400	21	5 - 20	3 - 5,5	17000	70000	5950	8860	4200	2000	1070	400	3225	1100	4000	2600	5350	600	6340	120	3910	4950	720	8400	7500	ø350	675	2000
FS 4009 BL 95	600	26	5 - 20	3 - 5,5	19500	90000	5950	10860	4200	2000	1070	400	3225	1100	4000	2600	5350	600	6340	120	4910	5950	820	8400	9500	ø350	675	2000
FS 4011 BL 95	600	30	5 - 20	3 - 5,5	21000	92000	5950	10860	4200	2000	1070	400	3225	1100	4000	2600	5350	600	6340	120	4910	5950	820	8400	9500	ø350	675	2000
FS 5007 BL 80	800	26	5 - 20	4 - 7,5	25500	118000	7340	9390	5250	2550	1600	600	3920	1200	5000	3000	6640	700	6840	120	4160	5200	720	6900	8000	ø350	870	2000
FS 5009 BL 100	800	32	5 - 20	4 - 7,5	28500	145000	7340	11390	5250	2550	1600	600	3920	1200	5000	3000	6640	700	6840	120	5160	5200	920	8900	10000	ø350	870	2000
FS 5011 BL 100	800	38	5 - 20	4 - 7,5	30000	146000	7340	11390	5250	2550	1600	600	3920	1200	5000	3000	6640	700	6840	120	5160	5200	920	8900	10000	ø350	870	2000