

Ref.-Nr. 2751

SENEBOGEN

Hydraulischer Seilbagger-Kran Hydraulic mobile crane-excavator

S 612 M

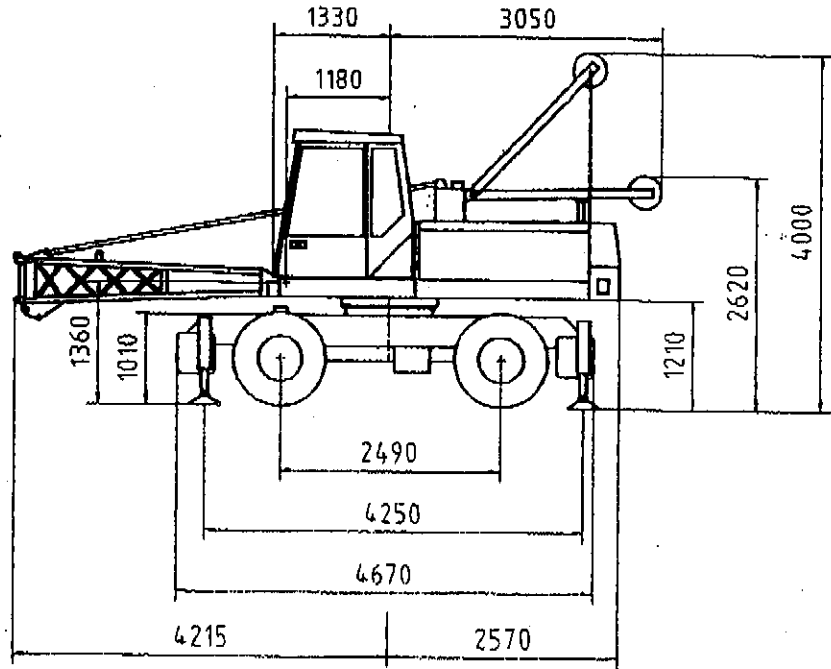
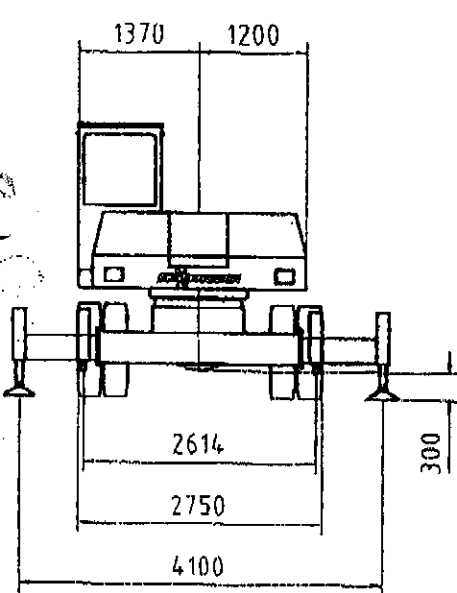
FBM 11458



Maße Dimensions

Max. Traglast: **14 t**

Max. Rated Load: **14 t (metric)**



S 612 M

Grundgerät mit 4-Punkt Schiebeträgerabstützung
Basic machine with 4-Point Outriggers

Hersteller Sennebogen			Lieferant BuM, Recklinghausen			BJ 84	Typ S 612 M		Fabr.Nr. 6.1.262	
Leistung (kW) 51,50	EAS 2	T-Gewicht (kg) 11500,0	Anzahl 1,00	Einheit Stck	Spann.(V/Hz) 0	Länge (mm) 7000,000	Brake (mm) 2750,000	Höhe (mm) 8340,000	Tiefe (mm) 0,000	
ÖBGL / BGL 3110-0115	Jahr 96	Zus. 2	IK 2	Bezeichnung Mobilseilbagger			Kiz.Vers./Mo 0,00	Kiz.Steu./Mo 0,00	Kran.Vers./Mo 0,00	
Gewicht (kg) 11500,0	KND 8	VM 75	MNW 1190560,00	Miete / Mo 20240,00	Miete % 1,70	Rep. / Mo 14287,00	Rep % 1,20	ZoH.Nr.	ZM	

Zeichen: MTA/D. vom: 1997

Techn.Daten

Dieselmotor : KHD F4L912, luftgekuehlt
 Leistung : 51,5 KW
 Tankinhalt : 180 l mit Fuellanzeige
 Hydraulikanlage : summenleistungsgeregelte Doppelpumpe, Konstantpumpen
 Foerderleistung-Arbeitsdruck : 2 x 115,0 l/min - 260 bar
 28,5 l/min - 180 bar
 10,0 l/min - 35 bar
 Bereifung : 4 x Zwilling 9.00 - 20
 Fahrgeschwindigkeit : bis 20 KM/h, stufenlos
 Steigfahigkeit : 63%
 Wenderadius aussen : 8,15 m
 Bodenabstuetzung : vollhydraulisch 4250 x 4100 mm

zugehörig ZU : BM11460 Ausleger Seilbagger

Alle Inventar Nr. 81110039B001	Ansch. Datum 01.04.97	Abgangs. Datum 00.00.00	Sonder. Ala	Beleg Intern	Bew.S. 22	Ük 0	Z N	B N	E N	S N	I N
Anschaffungswert 0,00	Restbuchwert	ND - Bilanz		Anlagenkonto							
BM11458		Mobilseilbagger			ÖBGL	3110-0115		Bas.	NLW		