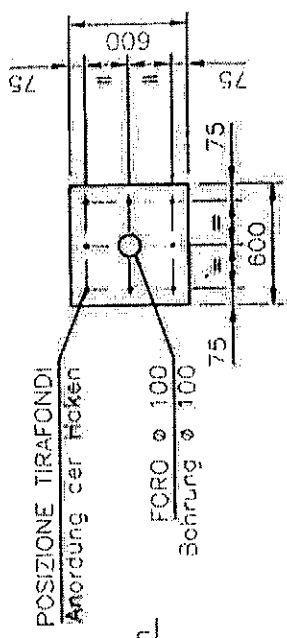
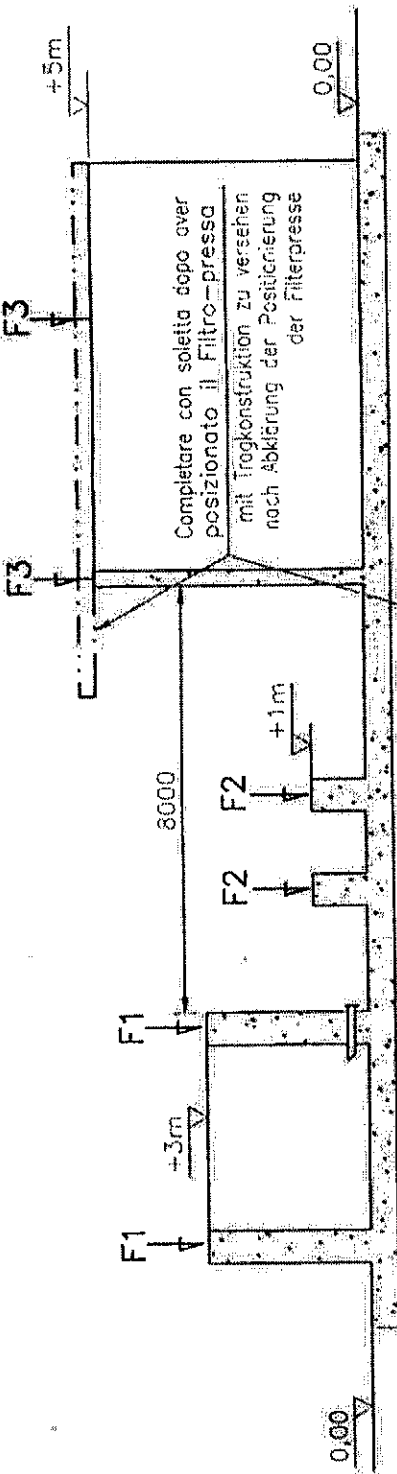


SIKUIIUKA DA SUSTIENERE BAUKONSTRUKTION	F1 170.000 lt	F1 320.000 Kg	F1/4 80.000 Kg
DEPURATORE Volume KLAERTURM Volumen	60.000 lt	F2 100.000 Kg	F2/4 25.000 Kg
STOCCAGGIO Volume PROZESWASSERTURM Volumen		F3 12.000 Kg	F3/2 6.000 Kg
FILTRO-PRESSA KAMMERFILTERPRESSE			

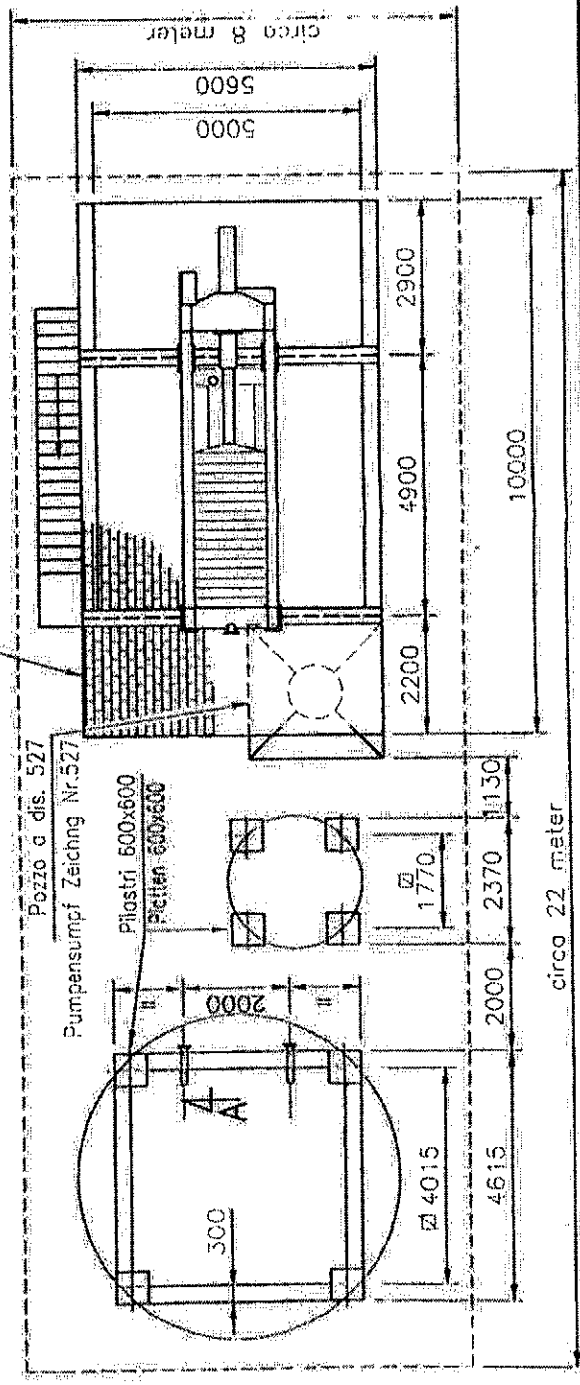
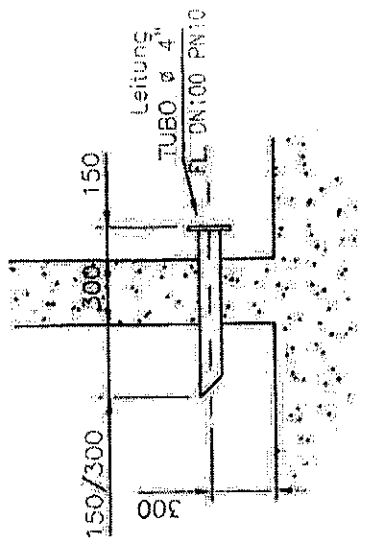
Plattenlager
PIASTRA Sp. 20
8 haken $\phi 18 \times 400$
8 TIRAFONDI $\phi 18 \times 400$
PIEGATI E SALDATI
gebogen und verschweißt



POSIZIONE TIRAFONDI
Anordnung der Haken



SEZ. A:A



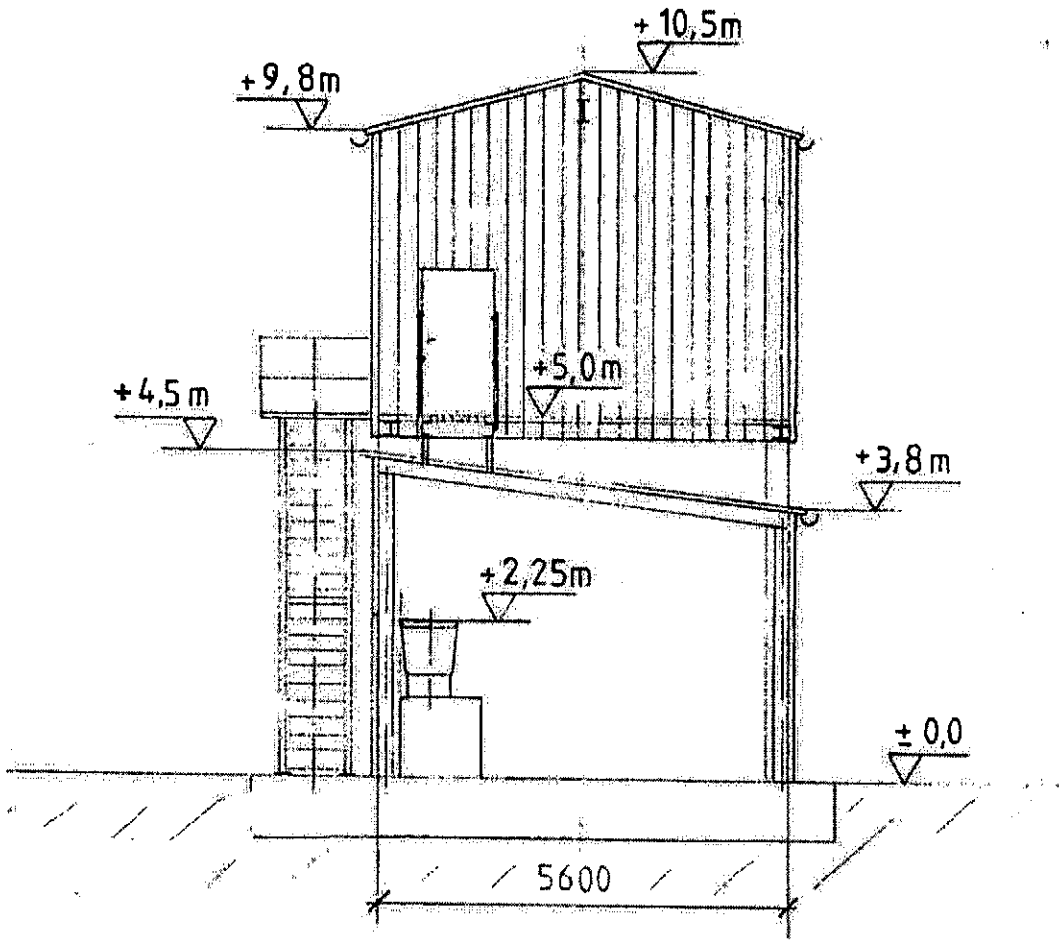
circa 22 meter

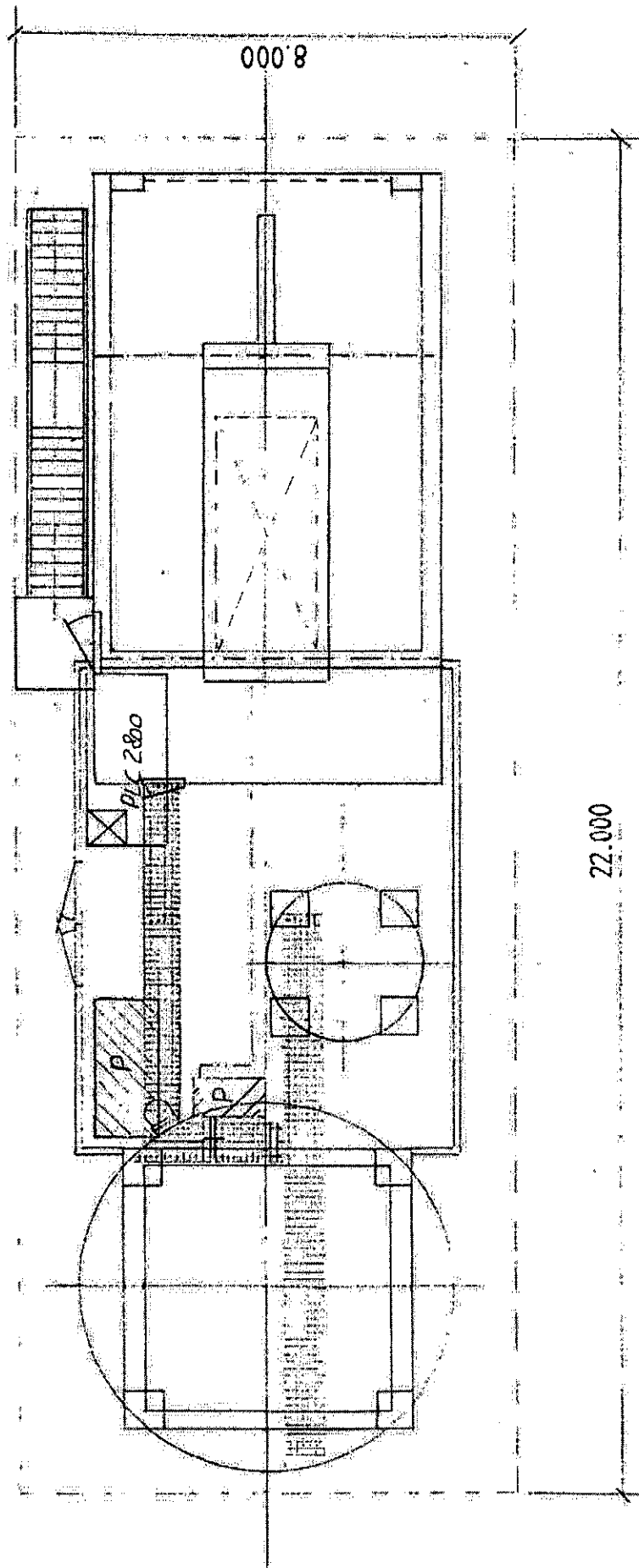
TECNIDEA IMPIANTI s.r.l.
Tecnologie impianti e costruzioni ecologiche
20052 MONTECASSALE (MI) - PIAZZA S. PIETRO 15
Tel. 02/76000000 - Fax 02/76000001
E-mail: info@tecnideaimpianti.it

Ciente
Pietro
Auflesten Betonfundament
CARICHI SULLE FONDAZIONI

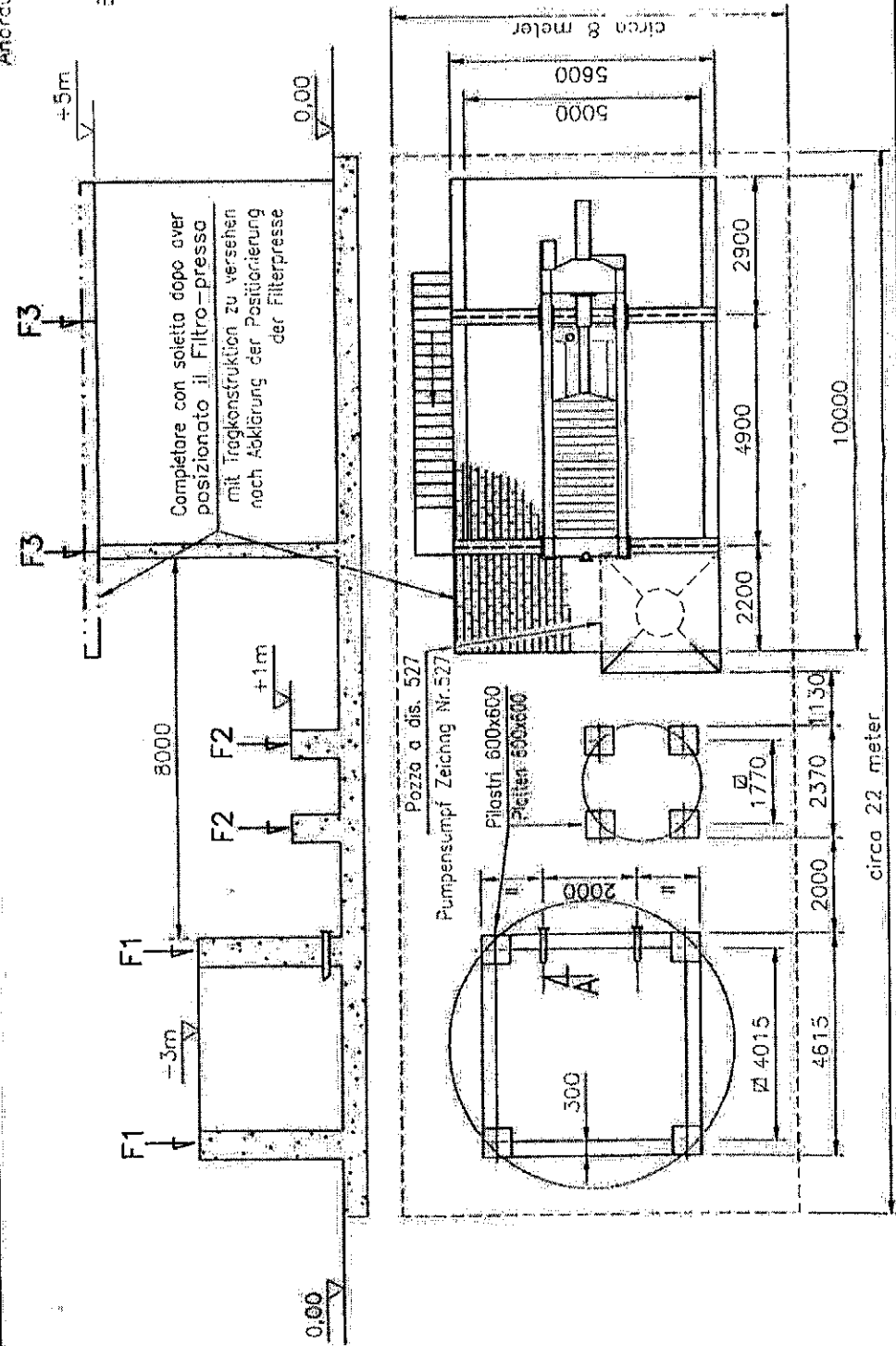
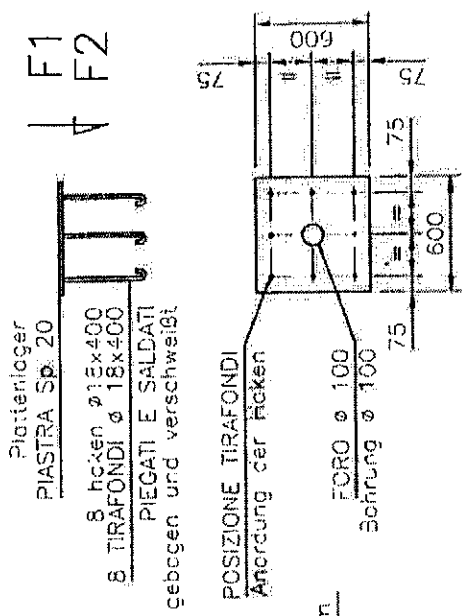
1:100 IN 97/058

A-A





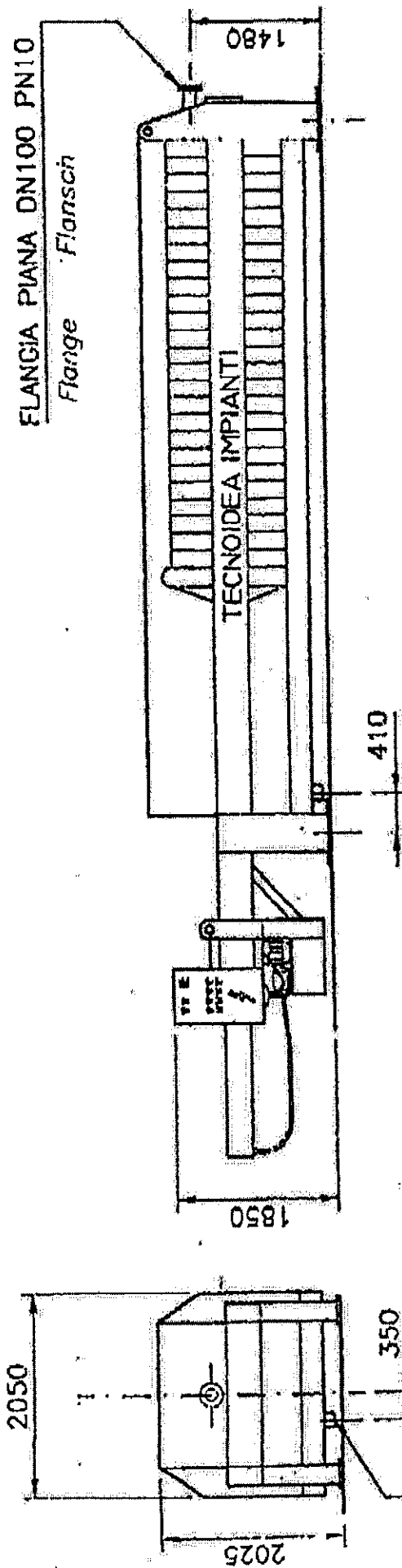
STRUTTURA DA SOSTENERE BAUKONSTRUKTION	PESO A PIENO CARICO FUELLGEWICHT	CARICO STATICO SU OGNI PIASTRA STATISCHE AUFLAST JE PLATTENLAGER
DEPURATORE Volume KLAERTURM Volumen	F1 170.000 It F2 320.000 Kg	F1/4 80.000 Kg
STOCCAGGIO Volume PROBEWASSERTURM Volumen	F2 60.000 It F3 100.000 Kg	F2/4 25.000 Kg
FILTRO-PRESSA KAMMERFILTERPRESSE	F3 12.000 Kg	F3/2 6.000 Kg



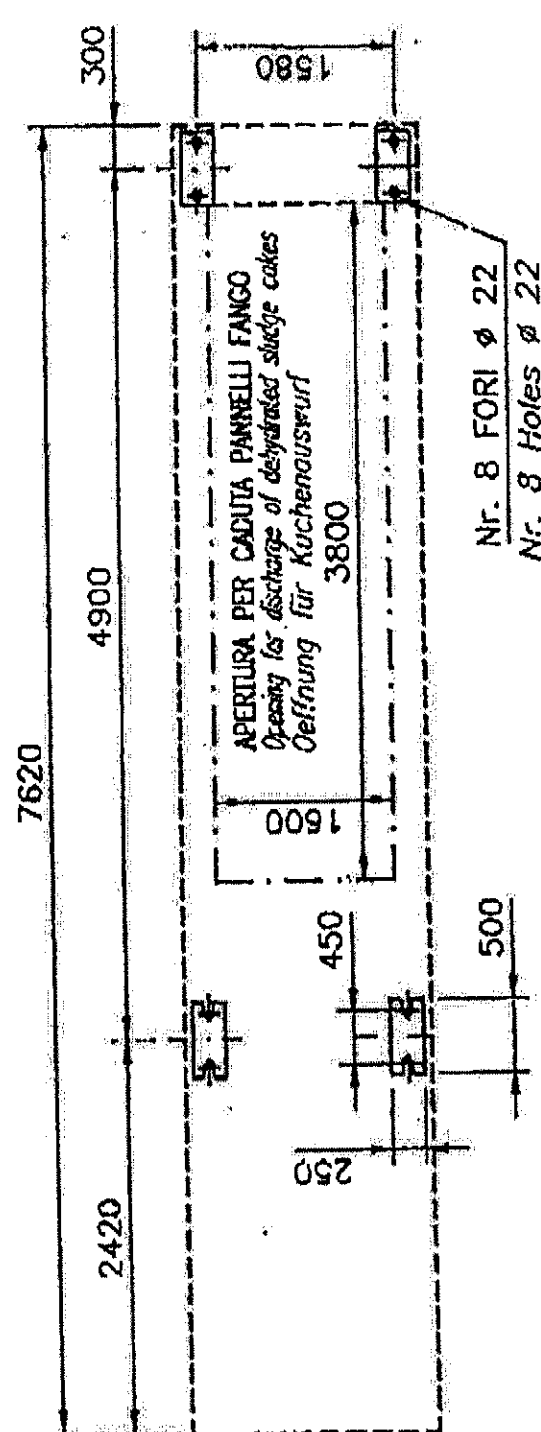
TECNOIDEA IMPIANTI s.r.l.
Technologie impianti depurazione acque
20092, MONTECASSALE (MI) - Tel. 02/76000000 - Fax 02/76000001

Cliente
Tratto Affollato Betonfundament
CARGHI SULLE FONDAZIONI

26.11.97 S.O./F.P. 1:100 IN 97/058 A



TUBO SCARICO ACQUA ϕ 6"
 Water drain pipe
 Abableitung für Filterwasser

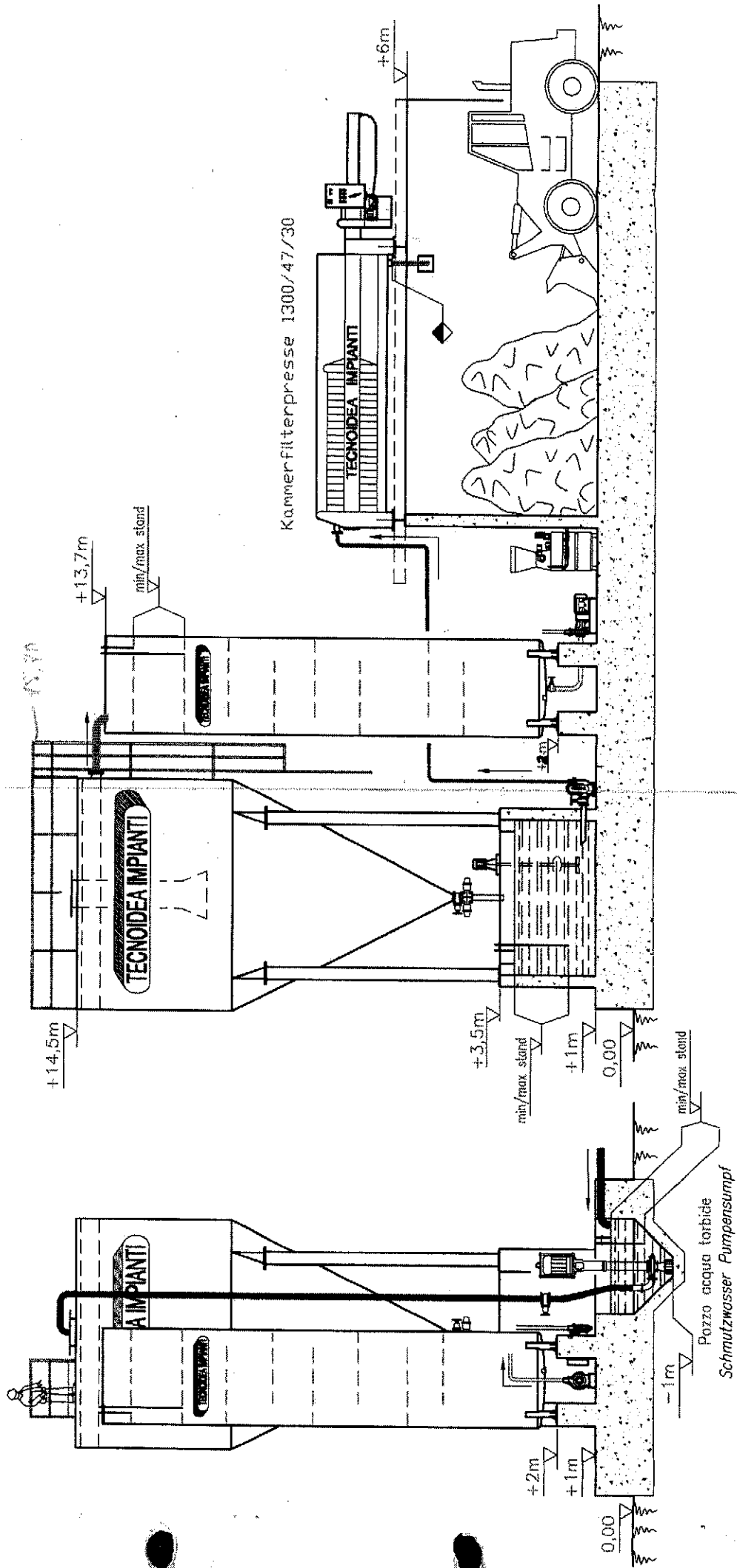


DISEGNO DI INGOMBRO - OVERALL DIMENSIONS - MAßZEICHNUNG

PESO A PIENO CARICO 12.000 Kg
 Total weight Füllgewicht

TECNOIDEA IMPIANTI s.r.l. Tecnologia impianti depurazione acque 20052 MONZA (ITALY) Via Bontolo Angiolico, 15		Titolo FILTRO PRESSA 1300/20-25	N° Disegno 10/4 FP
Firma S.O.	Data 17.05.95	Scalo /	/

PRODOTTO IN ITALIA - IMPORTAZIONE VERONA - ENTRE TITOLI A TREVISE S. GIOSE



SEZ. D:D

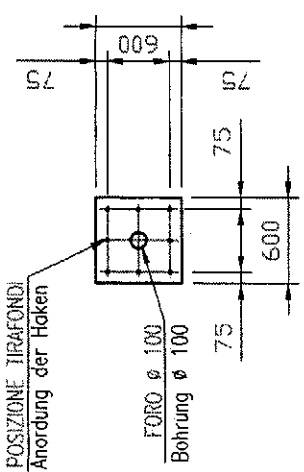
Acqua depurata allo stabilimento

Frischwasser zum Kiesbrech

Acqua torbida dallo stabilimento

Completare con soletta metallica
bauseitiger Gitterrostfußboden

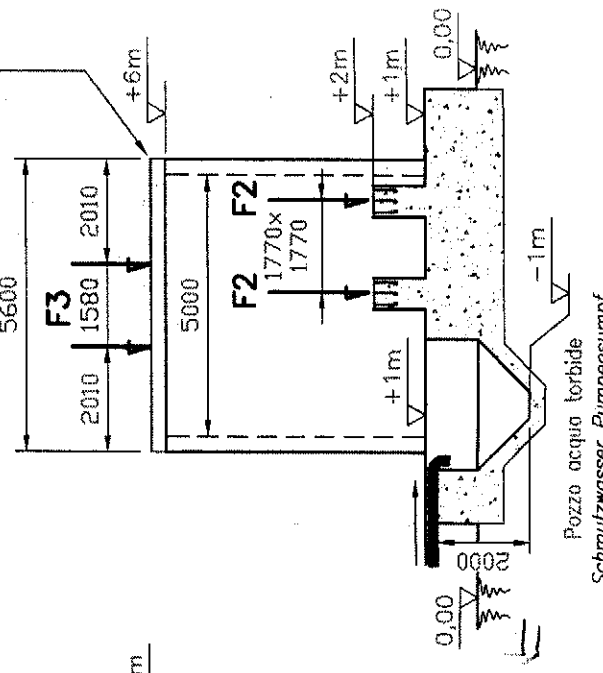
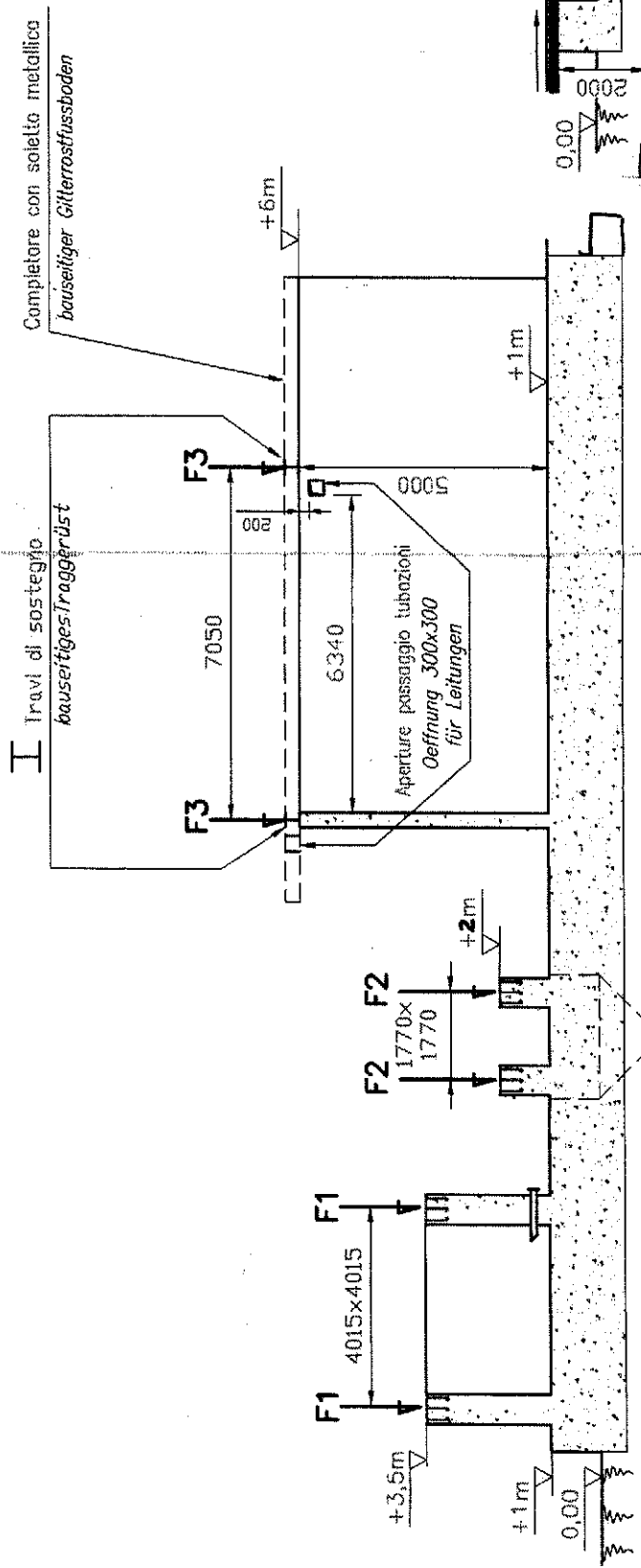
BAUKONSTRUKTION	FUELLGEWICHT	STATISCHE AUFLAST JE PLATTENLAGER
DEPURATORE Volume KLAERTURM Volumen	170.000 It	F1 = 80.000 Kg
STOCCAGGIO Volume PROZENTWASSERTURM Volumen	60.000 It	F2 = 25.000 Kg
FILTRO-PRESSA KAMMERFILTERPRESSE	1300/47	F3 = 8.500 Kg



F1-F2

Plattenlager
PIASTRA Sp 20

8 TIRAFONDI ϕ 18x400
PIEGATI E SALDATI
gebogen und verschweißt
8 haken ϕ 18x400



Pavimentazione
con pendenza verso il pozzo
bauseitiger Fussbodengefälle
zum Pumpensumpf

Pilastrini 600x600
/ 1 Pfeiler 600x600

SEZ. C:C