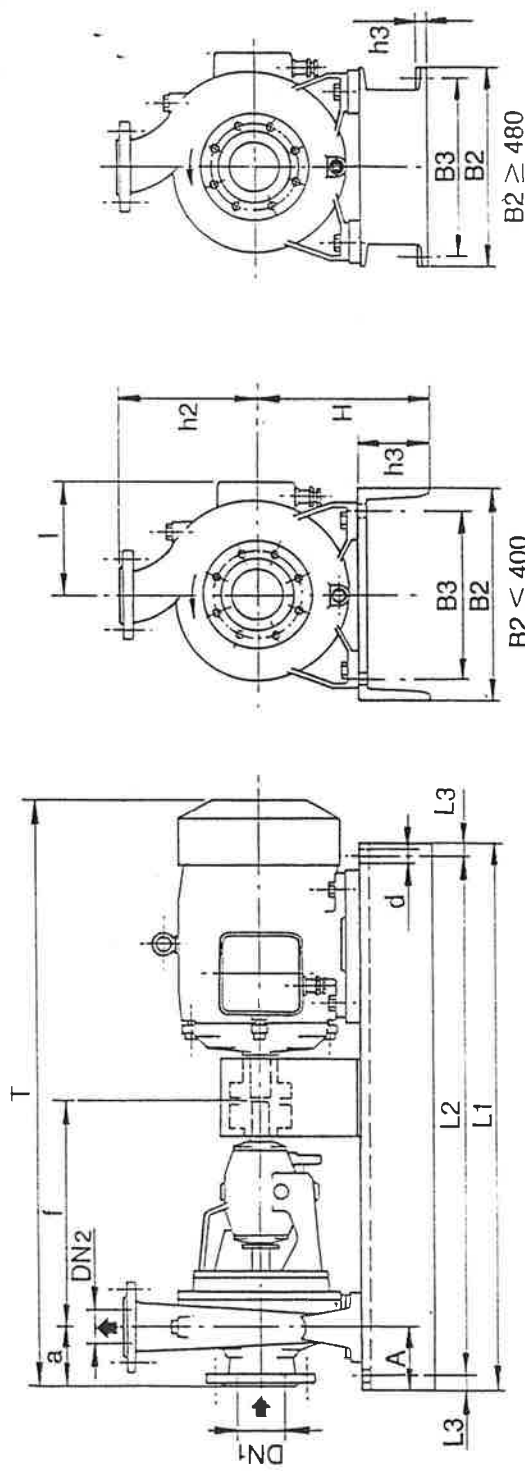


DIMENSIONI  
DIMENSION  
MASSE  
DIMENSIONS

Pumpe **P1**

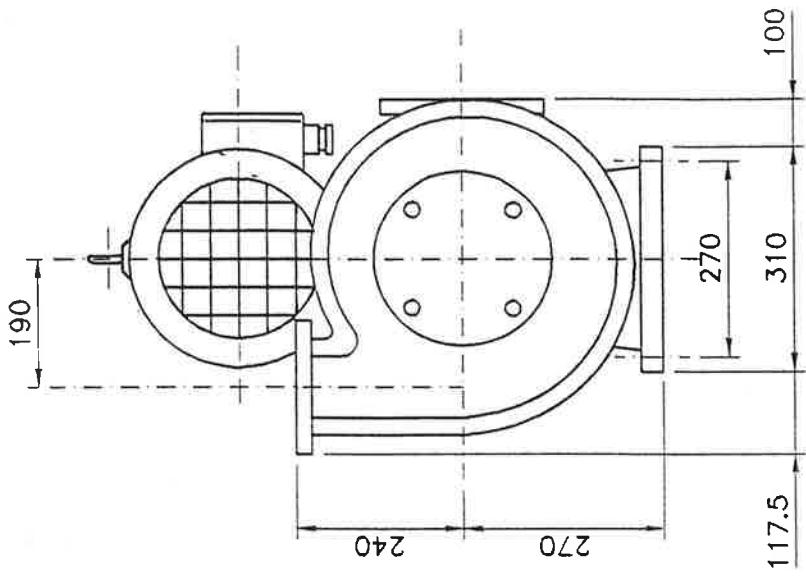
n = 2900 1/min



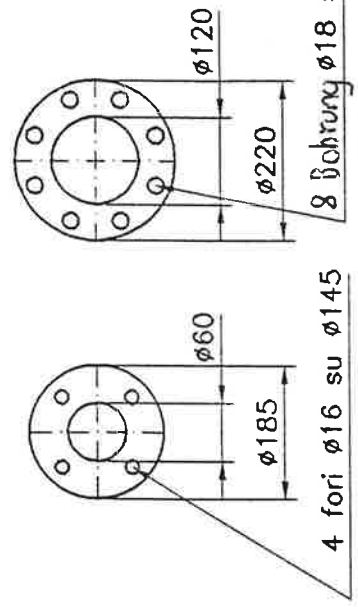
| POMPA<br>PUMP<br>PUMPE<br>POMPE | MOTORE<br>MOTOR<br>MOTOR<br>MOTEUR | kW | mm  |     |     |     |     |     |      |     |     |     |     |     |    |    |      |
|---------------------------------|------------------------------------|----|-----|-----|-----|-----|-----|-----|------|-----|-----|-----|-----|-----|----|----|------|
|                                 |                                    |    | DN1 | DN2 | a   | f   | H   | h2  | L1   | L2  | L3  | B2  | B3  | A   | h3 | d  | T    |
| N4 150-400                      | - 225 M4                           | 45 | 200 | 150 | 160 | 530 | 480 | 450 | 1250 | 840 | 205 | 480 | 430 | 110 | 20 | 24 | 1530 |
|                                 | - 250 M4                           | 55 | 200 | 150 | 160 | 530 | 500 | 450 | 1400 | 940 | 230 | 510 | 450 | 110 | 20 | 24 | 1610 |
| N4 150-400                      | - 280 S4                           | 75 | 200 | 150 | 160 | 530 | 500 | 450 | 1400 | 940 | 230 | 510 | 450 | 110 | 20 | 24 | 1700 |

| POMPA<br>PUMP<br>PUMPE<br>POMPE | MOTORE<br>MOTOR<br>MOTOR<br>MOTEUR | P <sub>2</sub><br>kW | Q m <sup>3</sup> /h<br>Q l/min | H m<br>P <sub>3</sub> kW | mm   |      |       |       |      |       |      |       |       |      |       |       |       |
|---------------------------------|------------------------------------|----------------------|--------------------------------|--------------------------|------|------|-------|-------|------|-------|------|-------|-------|------|-------|-------|-------|
|                                 |                                    |                      |                                |                          | DN1  | DN2  | a     | f     | H    | h2    | L1   | L2    | L3    | B2   | B3    | A     | h3    |
| N4 150-315D - 180 M4            | 18,5                               | 18,5                 | 132                            | 2200                     | 22,8 | 22,3 | 22    | 21,7  | 21,1 | 20    | 18,6 | 17    | 15,1  | 13   | 10,6* | 8*    | 1530  |
|                                 |                                    |                      |                                |                          | 13,8 | 15   | 15,4  | 15,75 | 16,2 | 17,6  | 18   | 18,35 | 18,45 | 18,4 | 18,15 | 18,45 | 18,4  |
| N4 150-315C - 180 L4            | 22                                 | 22                   | 132                            | 2200                     | 25,6 | 25,1 | 24,9  | 24,7  | 24,2 | 23,3  | 22,6 | 20,4  | 18,5  | 16,5 | 14,1* | 11,6* | 8,9*  |
|                                 |                                    |                      |                                |                          | 15,6 | 17,2 | 17,65 | 18,1  | 18,8 | 19,7  | 20,6 | 21,75 | 22    | 22   | 21,65 | 21,75 | 22    |
| N4 150-315B - 200 L4            | 30                                 | 30                   | 132                            | 2200                     | 30,6 | 30,5 | 30,3  | 30,1  | 29,7 | 29    | 27,9 | 26,5  | 24,9  | 23   | 20,8* | 18,3* | 15,4* |
|                                 |                                    |                      |                                |                          | 19   | 21   | 21,6  | 22,15 | 23   | 24,35 | 25,7 | 27,5  | 28,1  | 28,7 | 28,9  | 28,7  | 28,9  |
| N4 150-315A - 225 S4            | 37                                 | 37                   | 132                            | 2200                     | 35,6 | 35,5 | 35,4  | 35,3  | 35,2 | 34,6  | 33,7 | 32,5  | 31    | 29,2 | 27,1* | 24,7* | 18,5* |
|                                 |                                    |                      |                                |                          | 23,1 | 25,7 | 26,5  | 27,2  | 28,3 | 30    | 31,6 | 34,3  | 35,4  | 36,3 | 37    | 37,5  | 37,8  |
| N4 150-400C - 225 M4            | 45                                 | 45                   | 132                            | 2200                     | 45   | 44,7 | 44,5  | 44    | 43,5 | 42,5  | 40,5 | 38,5  | 36    | 33,5 | 30,5* | 27*   | 19,5* |
|                                 |                                    |                      |                                |                          | 27,9 | 31,4 | 32,6  | 33,8  | 35,3 | 37,7  | 39,7 | 41,3  | 43,8  | 44,1 | 44,1  | 44,1  | 44,1  |
| N4 150-400B - 250 M4            | 55                                 | 55                   | 132                            | 2200                     | 50,8 | 50,5 | 50,3  | 50    | 49,5 | 48,5  | 47   | 45    | 43    | 40,5 | 38*   | 35*   | 28,5* |
|                                 |                                    |                      |                                |                          | 31,4 | 35,8 | 36,9  | 38,2  | 40   | 42,8  | 45,5 | 49,8  | 51,5  | 53   | 54,1  | 54,6  | 54,8  |





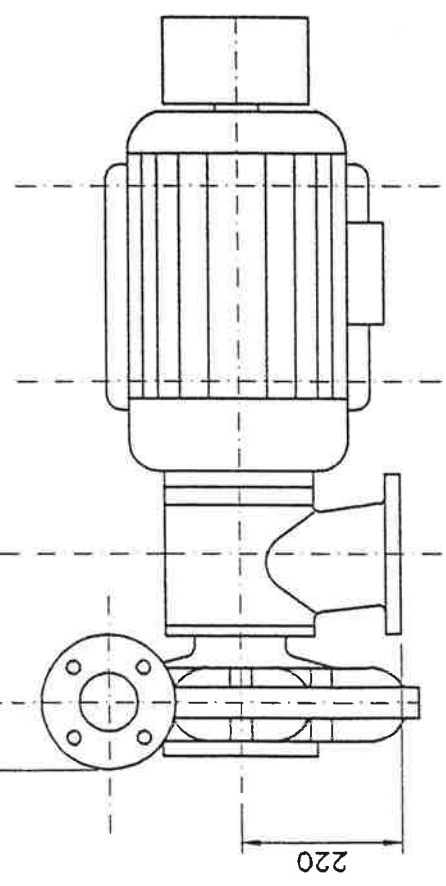
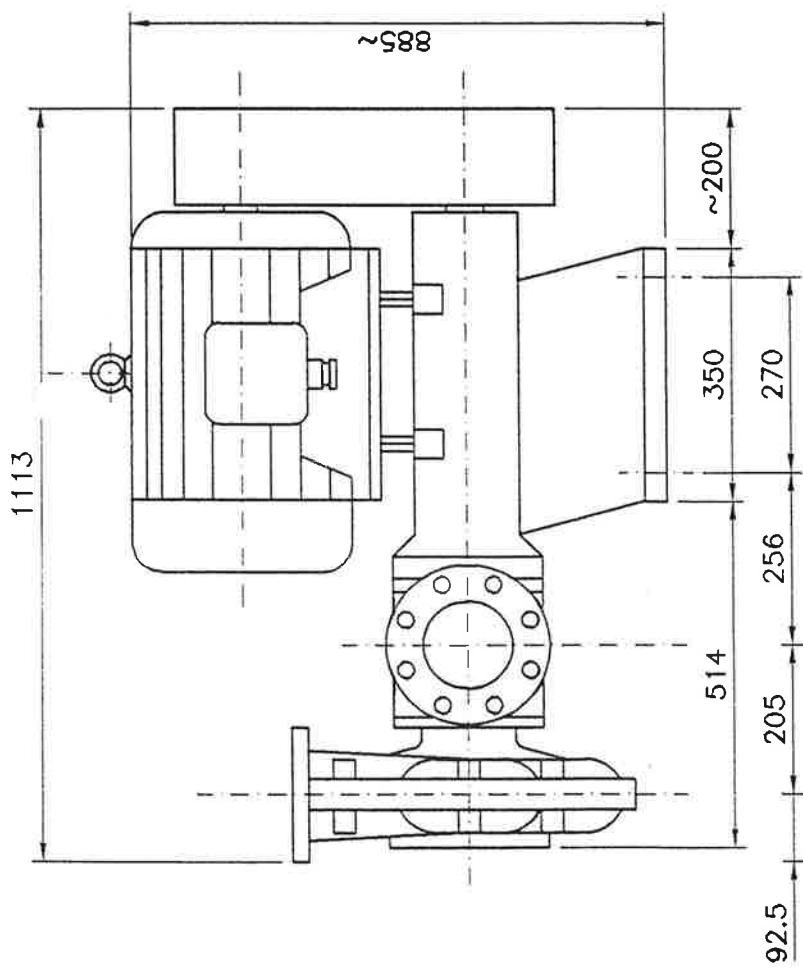
Flansch saugseitig  
Flangia di aspirazione



Flansch druckseitig  
Flangia di mandata

8 Bohrung  $\phi 18$  su  $\phi 180$   
4 fori  $\phi 16$  su  $\phi 145$

Pumpe ABRA Mod. OR-IN



Pumpe 

**ABRA POMPE S.R.L.**  
20063 Cernusco sul Naviglio (Mi)  
Via Verdi, 101

Titolo

Pompa ABRA Tipo OR IN

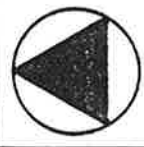
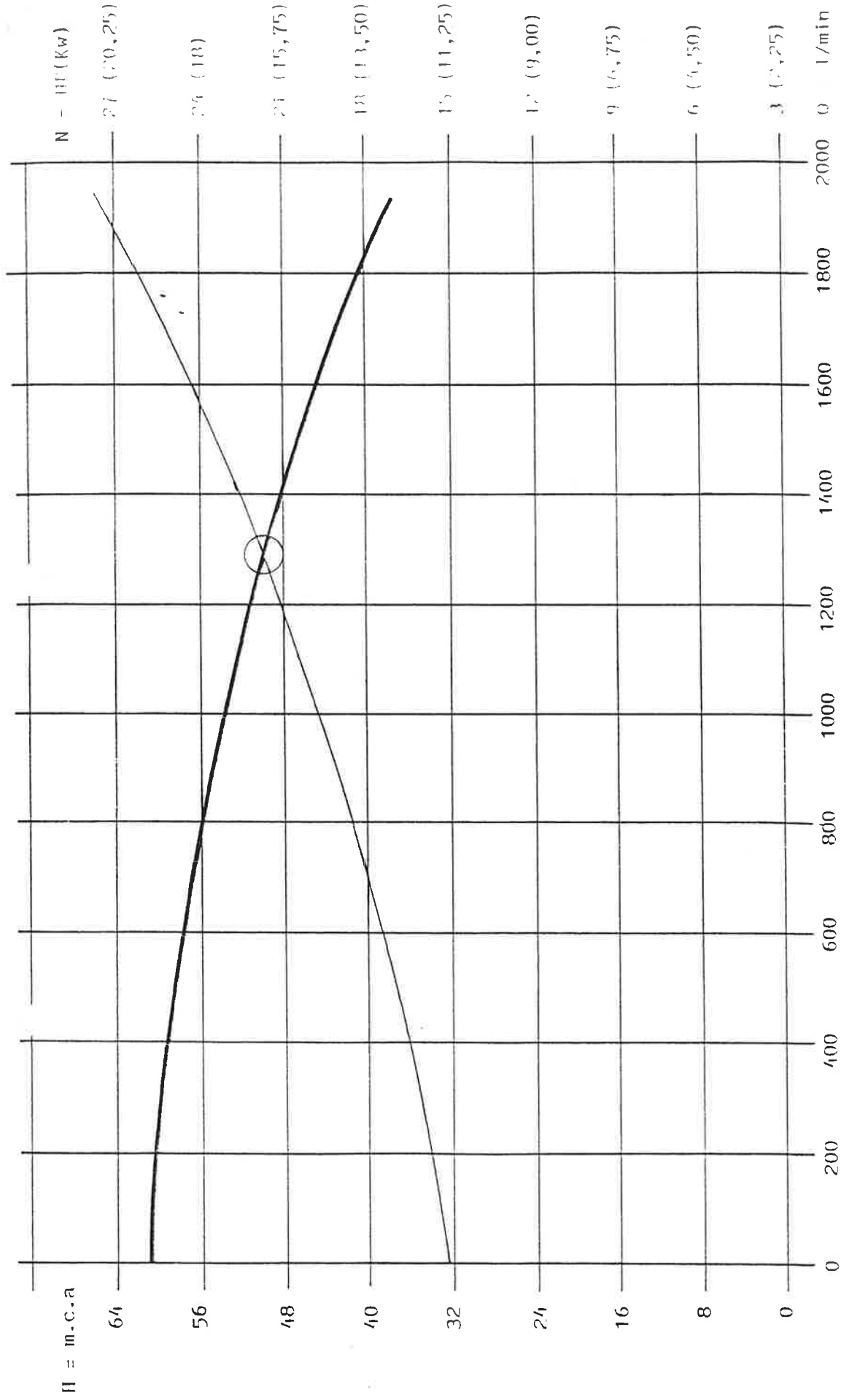
Data

6-6-1994

Firma

Scala

N Disegno/Zeichnung  
60--(1)



ABRA POMPE S.R.L.  
Via G. Verdi, 101  
Cernusco S/N (MI)

1 /min zur Beschickung der Filterpresse  
1800 giri/min. PER ALIMENTAZIONE FILTRIPRESSA

Pompe Mod. OR-10 4 Flügel-Laufrad, gummirol  
POMPA TIPO OR-IN GIRANTE A 4 PALE GOMMATA

DATA: 26/09/93

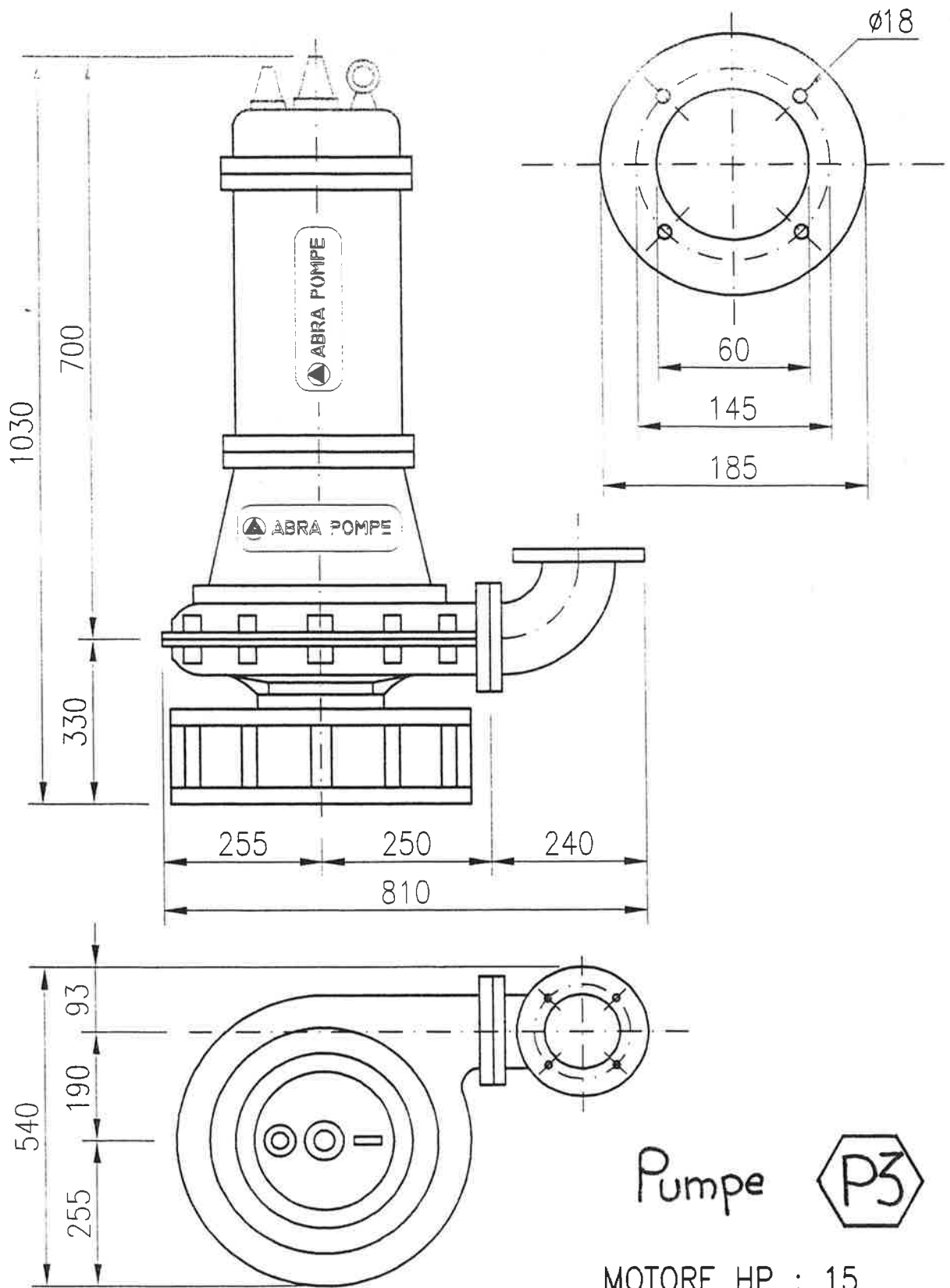
DISEGNATO: Du


N° OR/10/13

Kenndaten der Fördermenge  
CURVA DELLA PORTATA.

CURVA DELLA POTENZA

Kenndaten der Motorleistung



Pumpe 

MOTORE HP : 15



**ABRA POMPE**

20063 Cernusco sul Naviglio (Mi)  
Via Verdi, 101  
Tel. 02+9240071 - 02+9238522  
Fax 02+9238522

Macchina: Pompa tipo 60 SOMM Pump type / Pumpe Mod.

Particolare: INGOMBRO Overall dimension drawing / Maßzeichnung Pumpe

Materiale:

Scala: -

N° Disegno

60\_SOM

Rev.

Stato:

Firma: B.T.\P.P.

Dimensioni:

Data: 02/03/92

Peso:

Tolleranza generale:

Rev.

Rev.

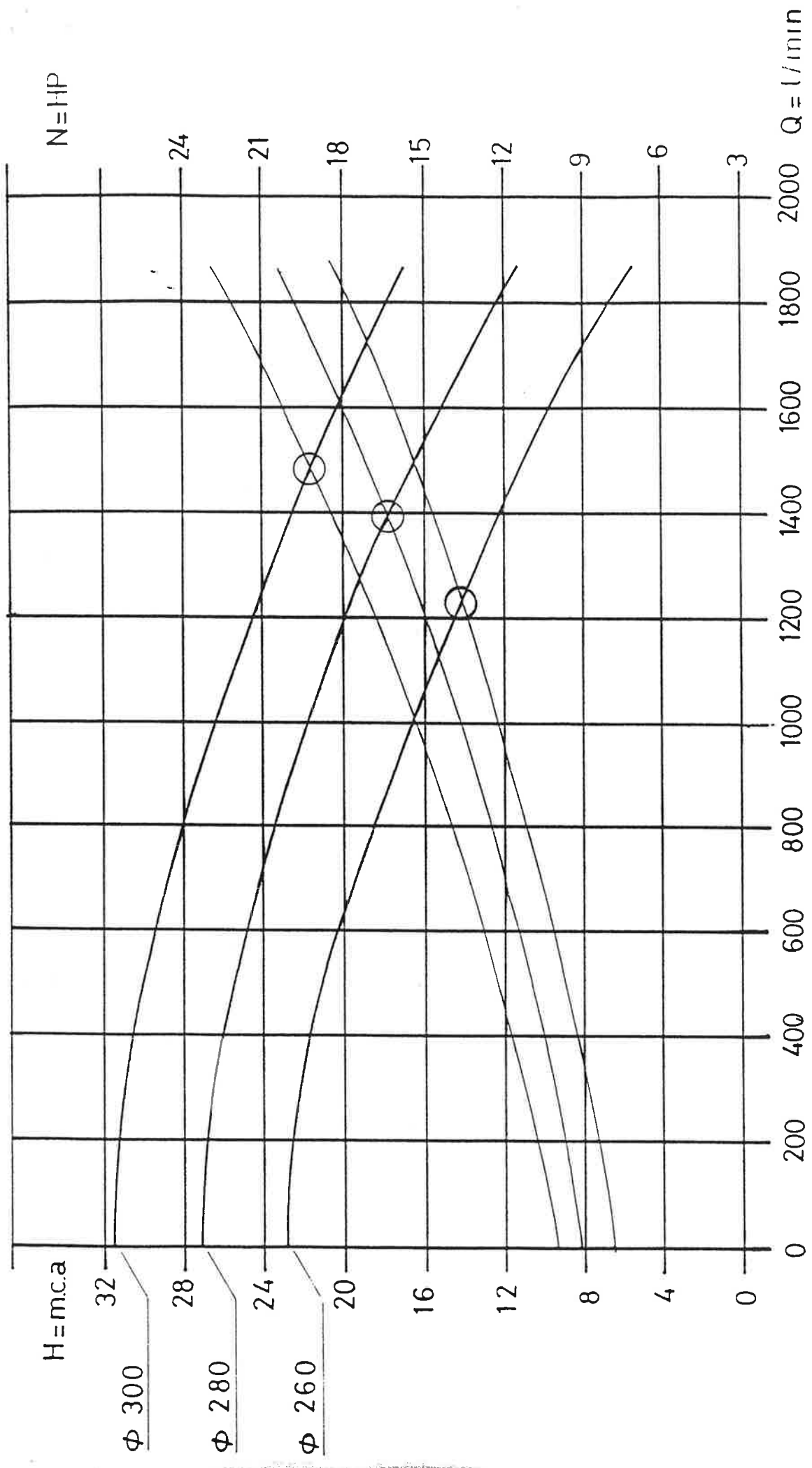
Nr. Pezzi:

Rev.


Rev.

Rev.


Rev.



4- Flügel - Laufrod  
 GIRANTE A 4 PALE 1450 giri/min

Pumpe 

PORTATA — Fördermenge  
 POTENZA — Motorleistung

|  |                                 |                            |                                     |
|--|---------------------------------|----------------------------|-------------------------------------|
| <br>ABRA POMPE<br>SRL<br>CERNUSCO S/N | disegnato: <i>P<sub>m</sub></i> | Pompa Mod.<br>POMPA TIPO : | Kenndaten<br>: CURVA CARATTERISTICA |
|  | data: 29/06/93                  | N° ..... 60/2              |                                     |

# Pumpe P5



ABRA... POMPE s.r.l.

POMPA 100 VS

TITOLO: INGOMBRI CON CURVA  
 φ125 (5°) RIVESTITA

DIS. N° 100- I1

DATA MODIFICHE: \_\_\_\_\_

DISEGNATO: \_\_\_\_\_

SCALA: \_\_\_\_\_

DATA: \_\_\_\_\_

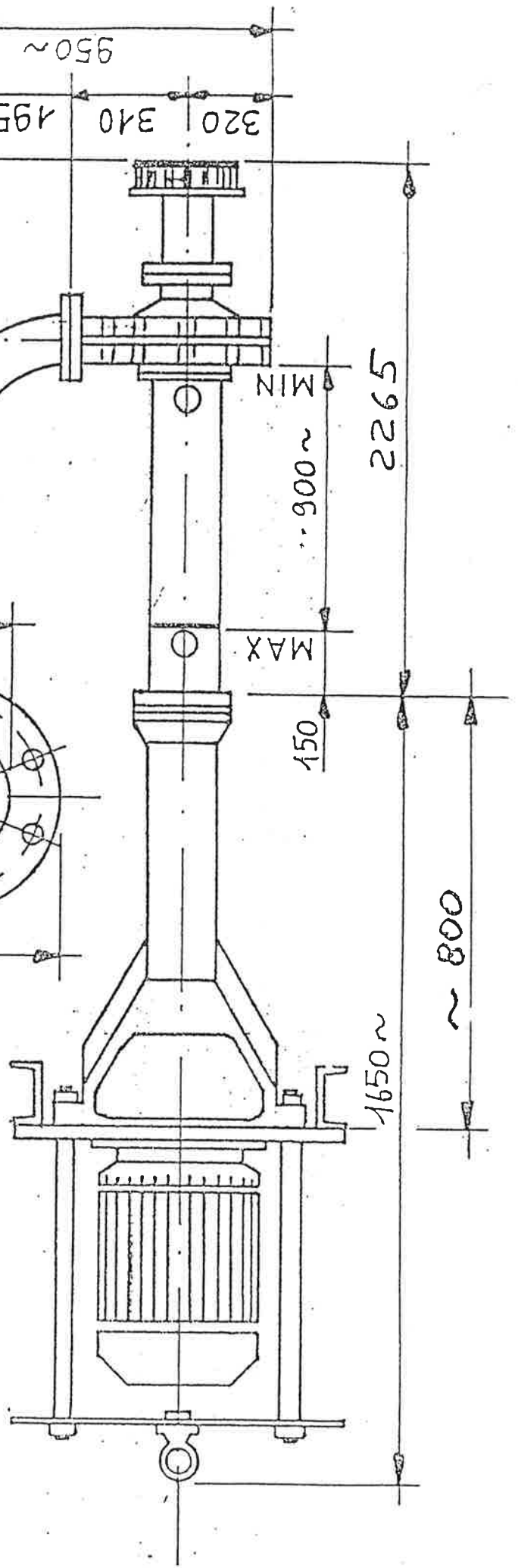
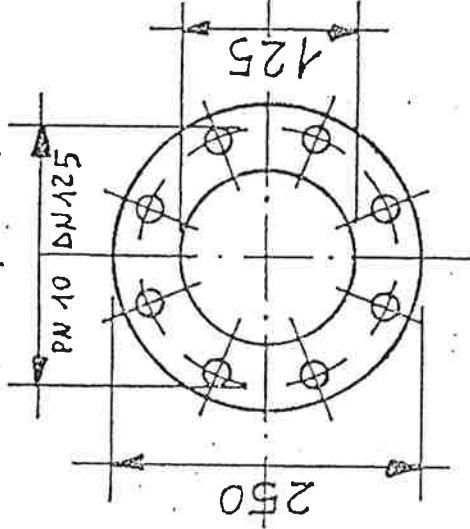
PROPRIETÀ RISERVATA - RIPRODUZIONE VIETATA - DIRITTI TUTELATI A TERMINI DI LEGGE

Pumpe Mod. 100 VS - Maßzeichnung mit Kennlinien  
 summiert (verkleidet)

Bohrungen

8 FORI φ18 SU φ210

PN 10 DN 125



~ 800

1650 ~

150

MAX

MIN

~ 900 ~

2265

195

1125

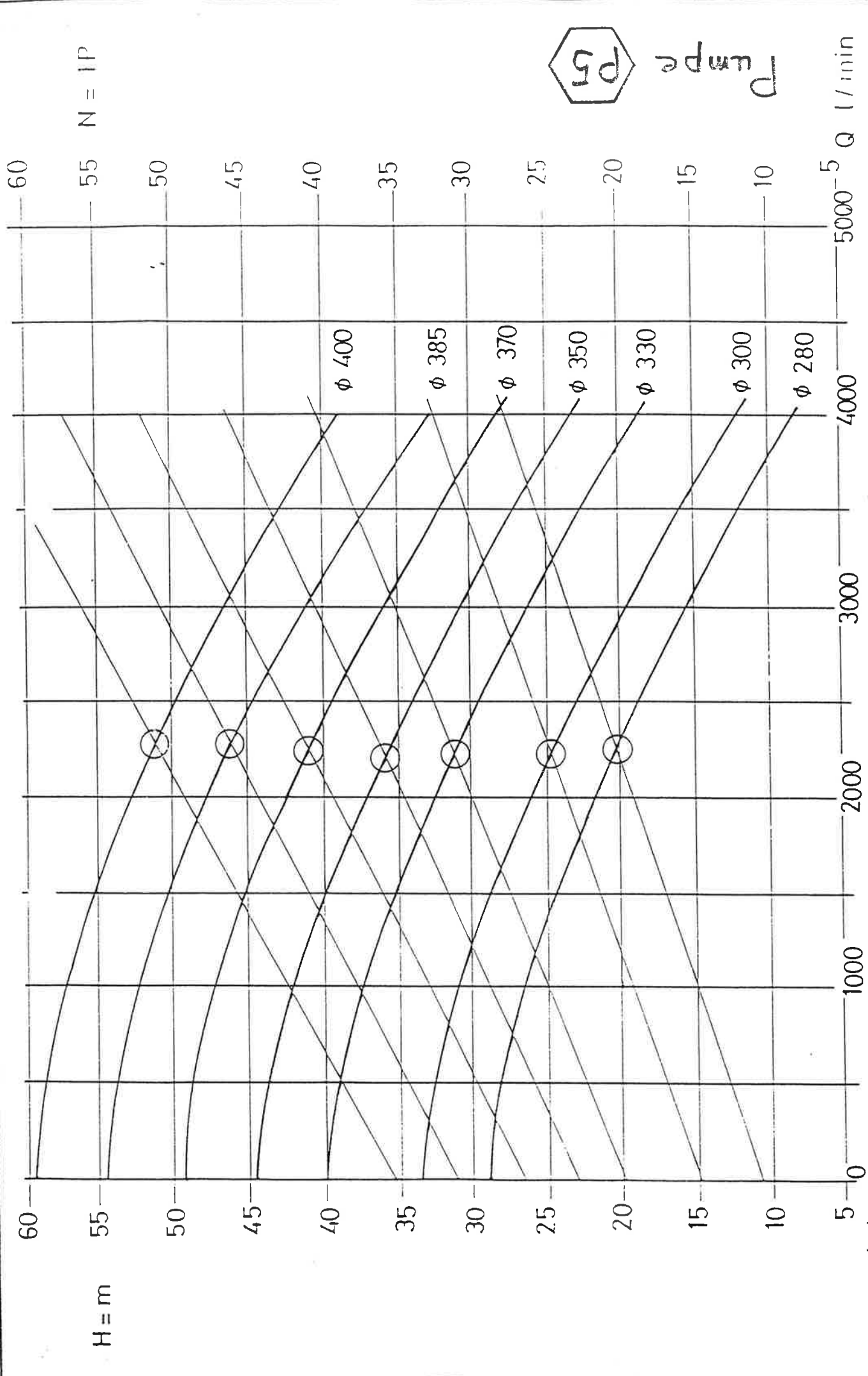
~ 950 ~

~ 195 ~

310

340

320



|  |  |  |  |                                  |  |  |  |                                   |  |
|--|--|--|--|----------------------------------|--|--|--|-----------------------------------|--|
| <b>1450 giri/min</b><br>PORTATA _____<br>POTENZA _____ |  | <b>ABBRA POMPE</b><br>SRL.<br>CERNUSCO S/N _____ |  | Dissegnato: _____<br>data: _____ |  | <b>Kenndaten</b><br>CURVA CARATTERISTICA POMPA 100 |  | f. pompa _____<br>foglio n. 100/1 |  |
| Fördermenge _____<br>Motorleistung _____               |  |  |  |                                  |  |  |  |                                   |  |
|  |  |  |  |                                  |  |  |  |                                   |  |

TECNOIDEA IMPIANTI

s.r.l.

Tecnologia Impianti depurazione acque  
20052 MONZA (ITALY) Via Beato Angelico, 15

Titolo POZZO POMPA Pumpensumpf

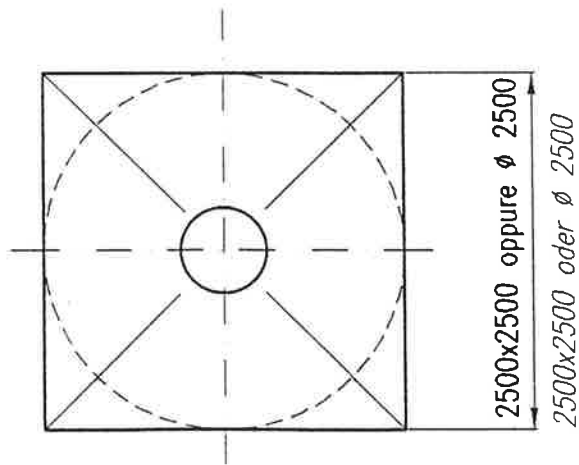
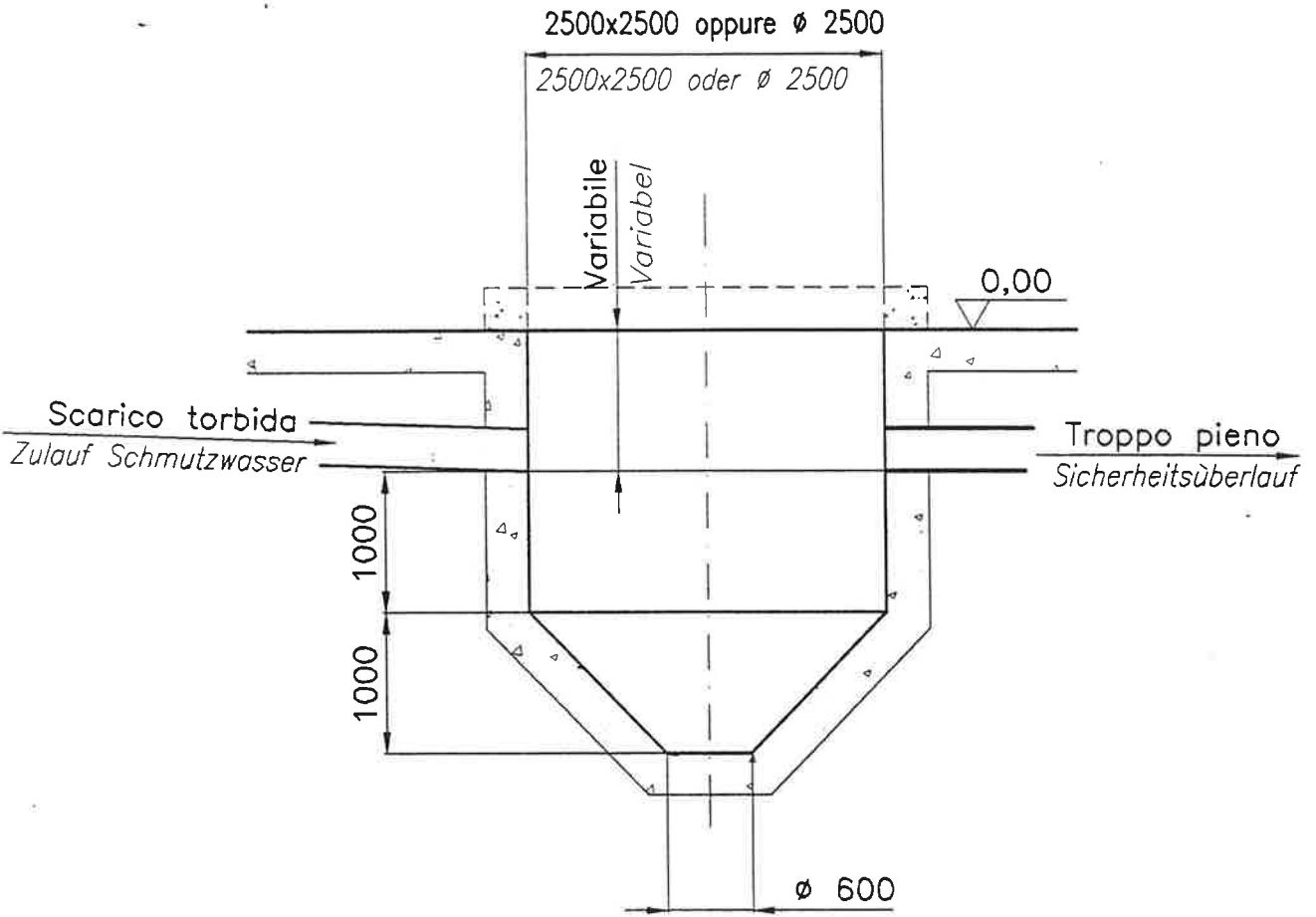
Data 27.11.95

Firma ../S.O.

Scala

N Disegno 527

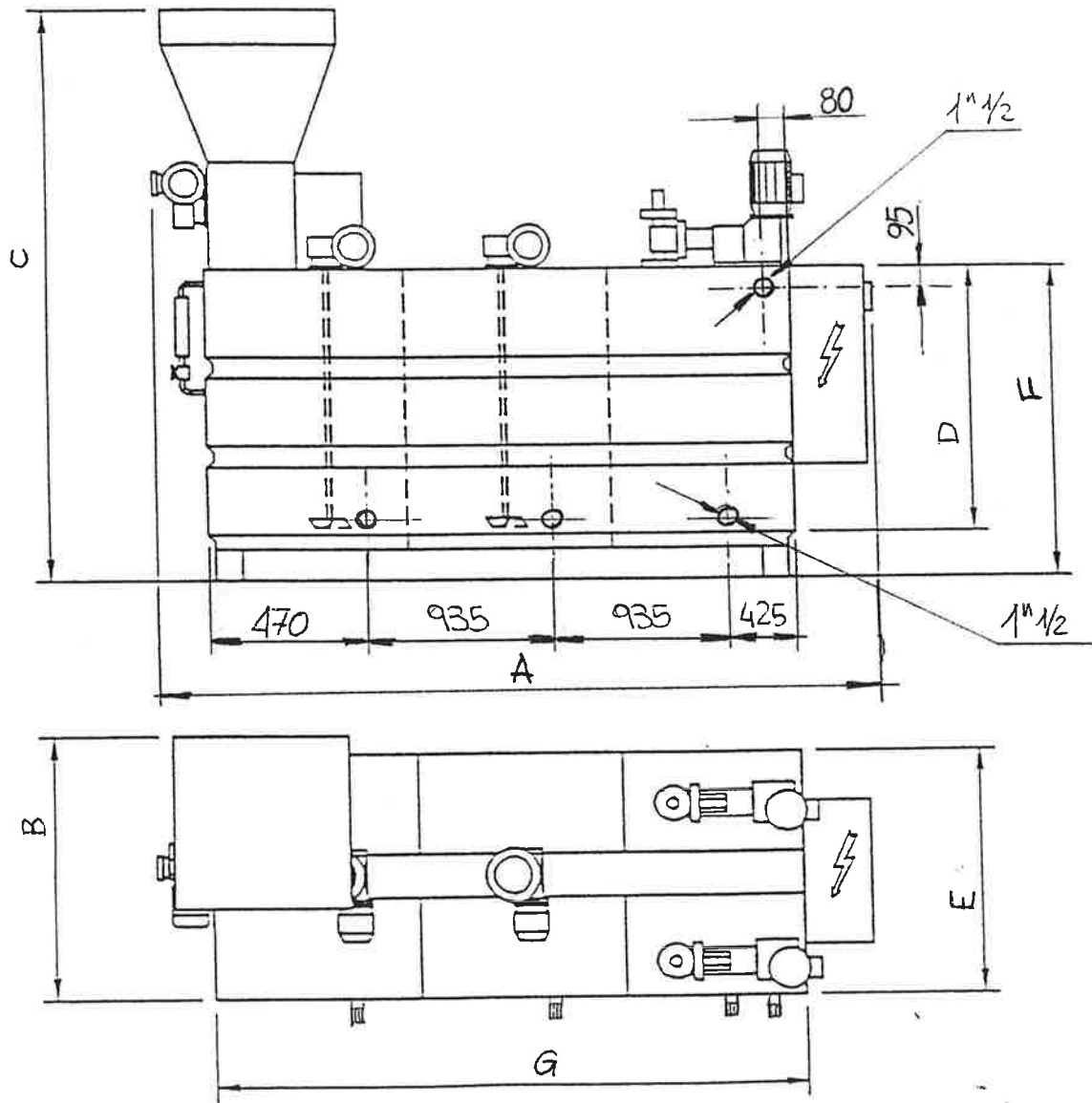
Rev. D





|                    |   |                   |
|--------------------|---|-------------------|
| TECNOIDEA IMPIANTI | AUTOMATISCHE<br>FLOCKUNGSMITTELAUFBEREITUNG | Zeichnung<br>3716 |
|                    |   |                   |

## EINBAUMAßE



| GFA  | A    | B    | C    | D    | E    | F    | G    | Kg <small>A senza Emery</small> |
|------|------|------|------|------|------|------|------|---------------------------------|
| 1700 | 2470 | 915  | 2050 | 1000 | 800  | 1110 | 2000 | 450                             |
| 2800 | 3320 | 1065 | 2250 | 1100 | 1000 | 1220 | 2840 | 550                             |
| 5000 | 4250 | 1350 | 2000 | 1000 | 1300 | 1060 | 3900 | 700                             |