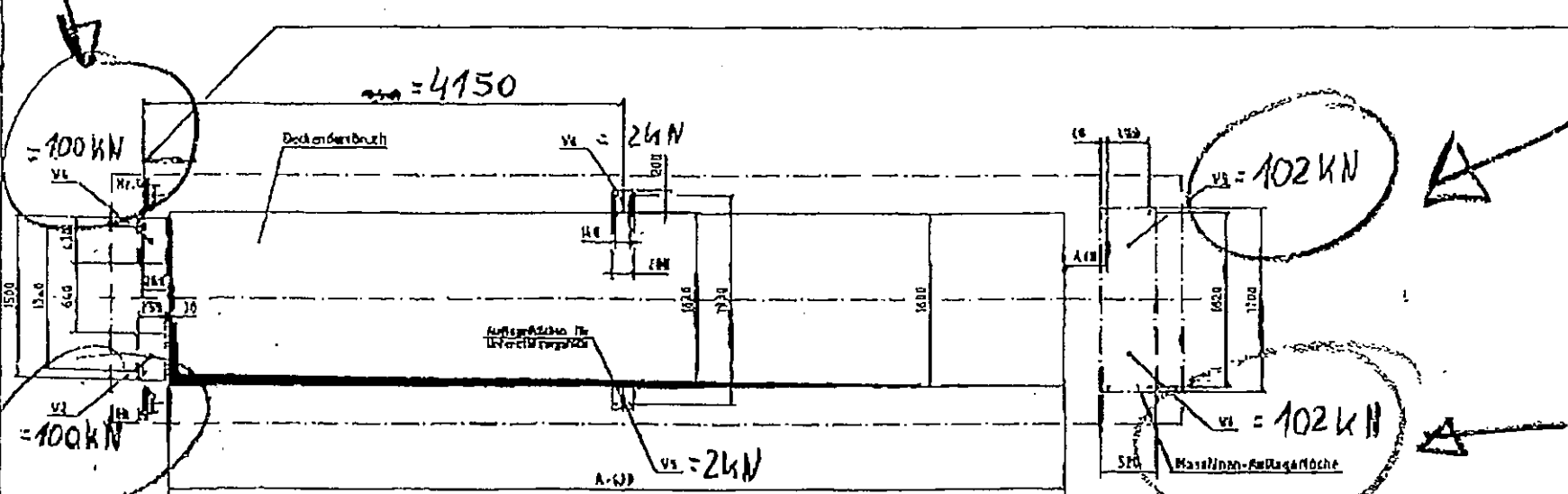
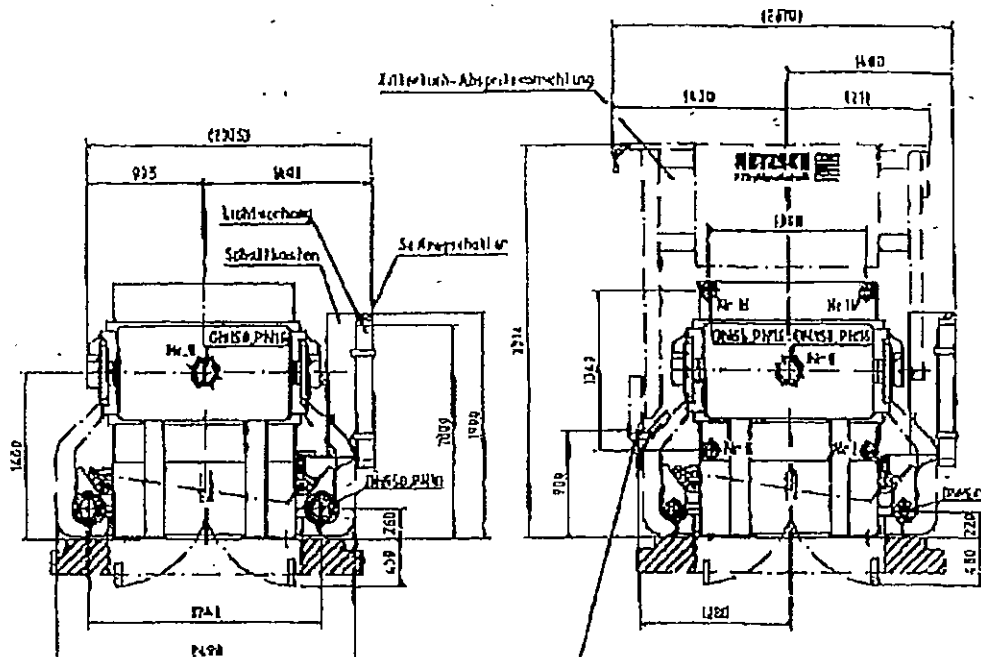
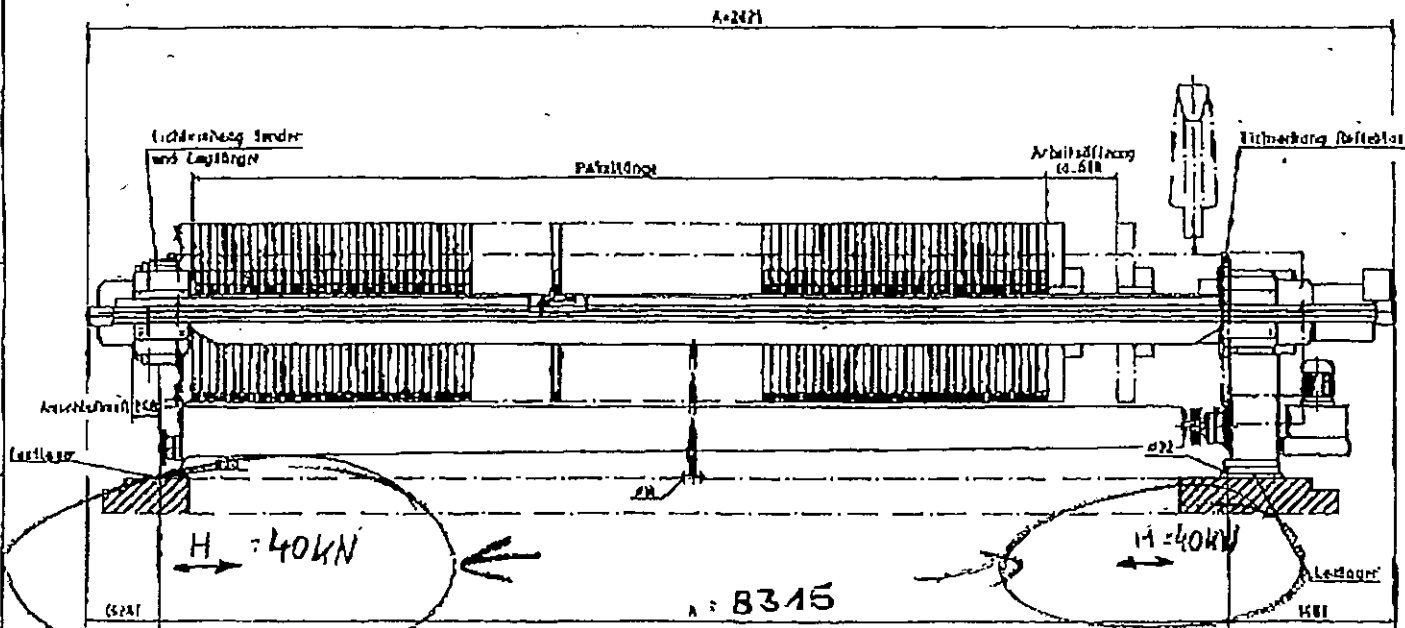


Ausführung mit offenem Filterraumlauf

Ausführung mit geschlossenen Filterraumlauf



Kalenderdecke	10	
rot. Karrenstahl	10x10	
Filterrahmen	4x1	
Pressenrahmen	4x1	
Gewinde d. FI-Abdrückvorr.	10	10
Exha. Gabel der Presse		rot. Antriebs

Die Pressenkräfte sind nach unten und nach oben unterteilt

Die Pressenkräfte sind nach unten und nach oben unterteilt

Pressenkräfte	151470	151470	151470	151470	151470	151470	151470	151470	151470	151470	151470	151470	151470	151470	151470
Leertaste	2474	2150	1671	1191	2950	7310	2519	2919	1850	1120	7290	3710	3770	3600	2510
Gesamt-Pressekraft	5071	4437	3189	1159	6519	4879	7179	7509	2159	1319	8079	9131	9349	6759	11419
Grundkraft "A"	8073	7235	5185	1935	1115	6425	6035	9325	7755	4075	10475	11005	11025	10125	12275