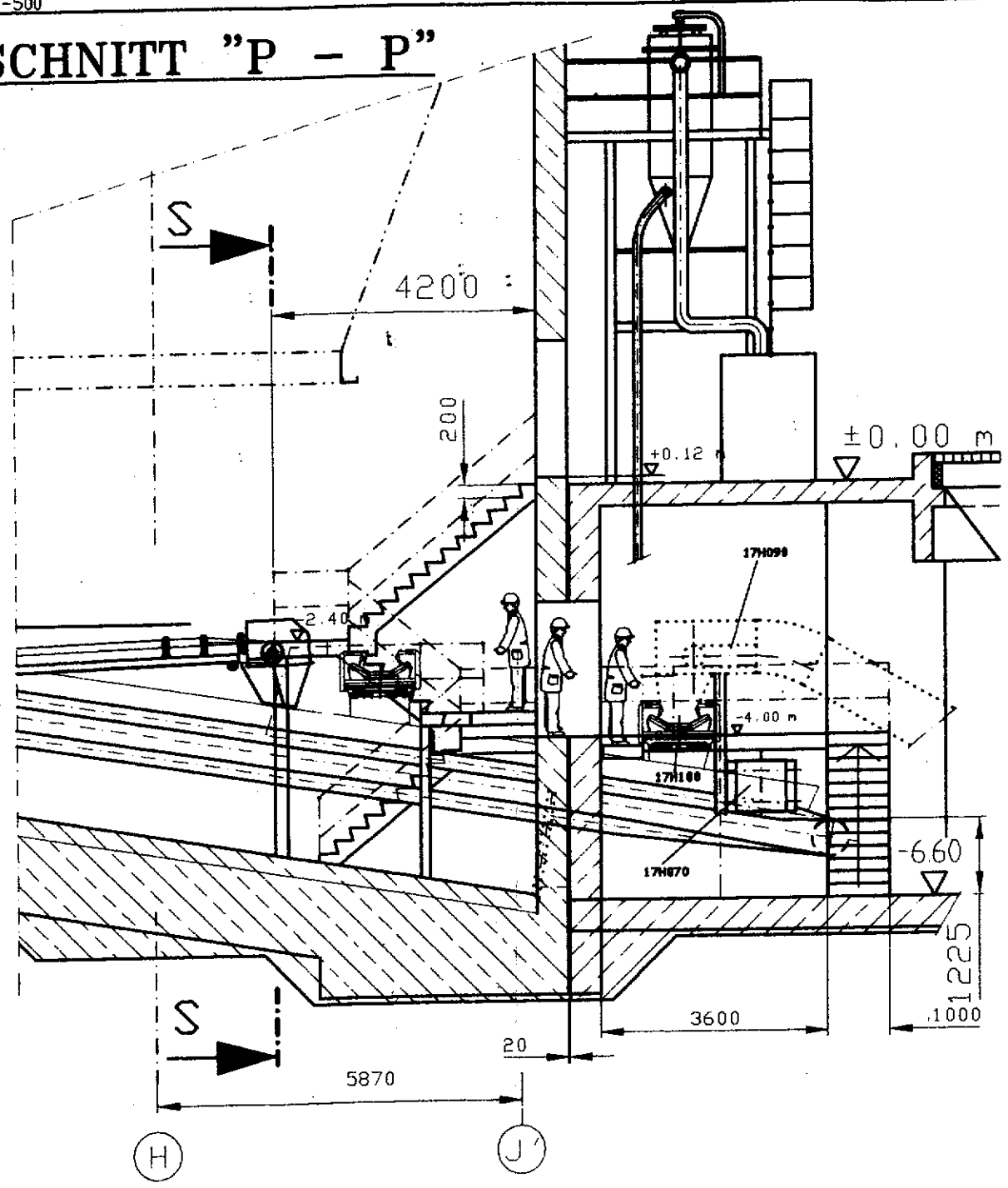


SCHNITT "P - P"



±0.0

- 660