

3BTEC

AUFBEREITUNGSSYSTEME GmbH

TECHNIK FÜR

BERGBAU

BAUINDUSTRIE

BAUSTOFFINDUSTRIE

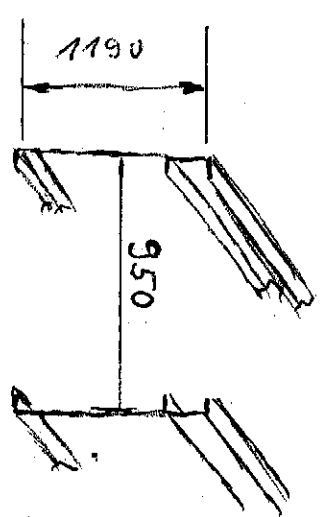
System "Rohr" (Hersteller)

Info: Bandgerüst Nr. P. Grad 650
alle B-Gerüste = ebenfalls

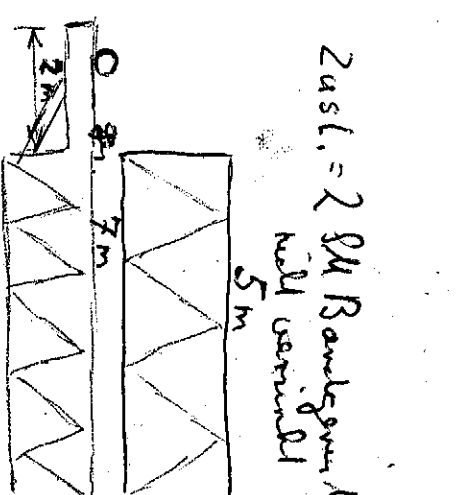
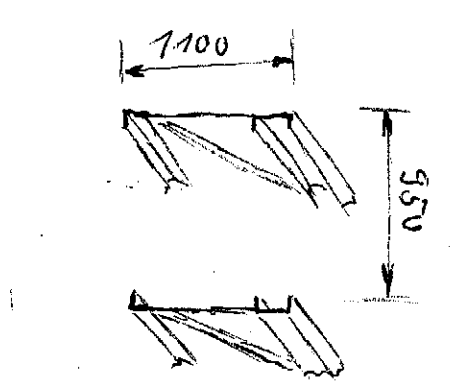
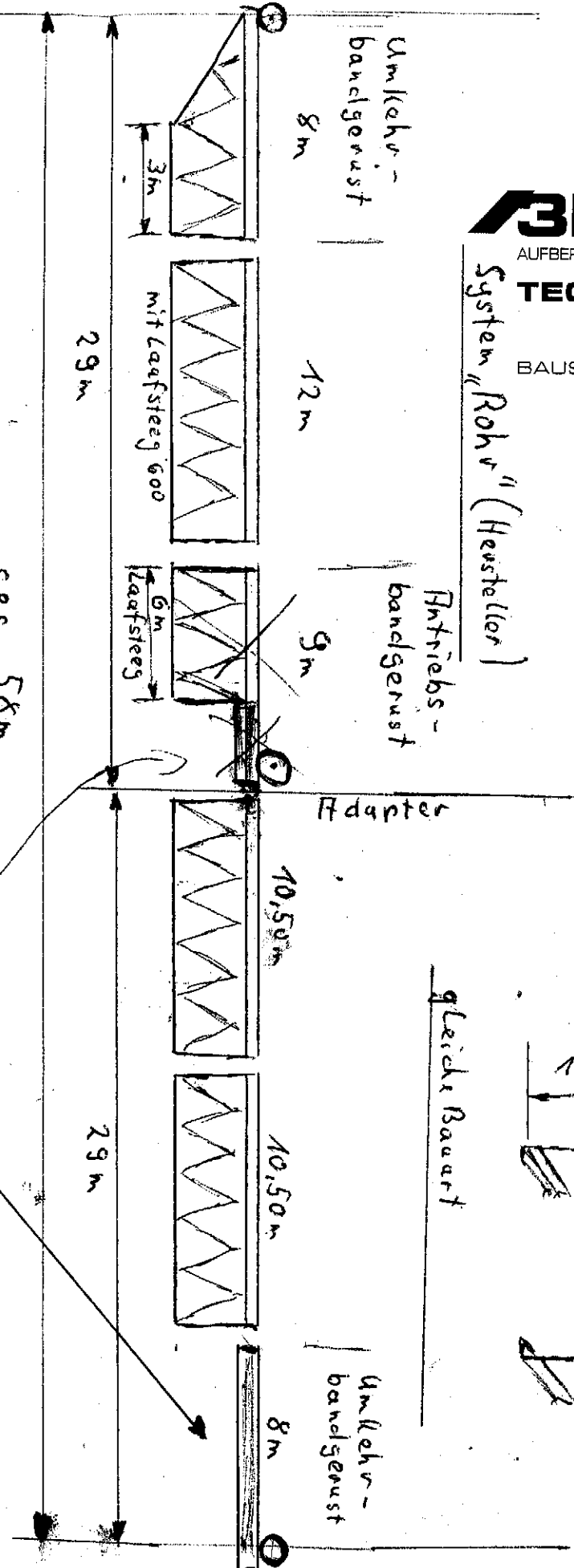
Pellete Transporter haben = ein Ord = LF
Pellen = ca 38 m Laufsteeg

Variante Nr: 2

19.12.2013



gleiche Bauart



Zusl. = 2 Stk Bandgerüst Nr. (blau) mit versnabelt

Antriebsbandgerüst