

3.1.1.2 Doppelkniehebel-Backenbrecher

Ref-3445

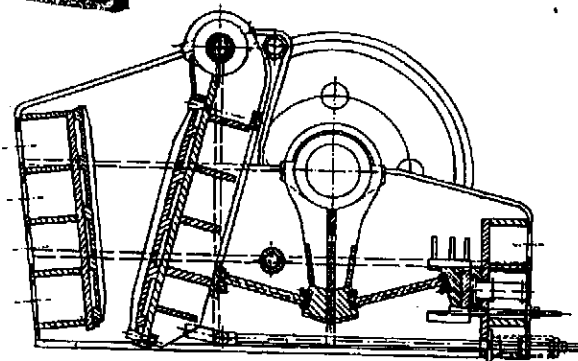
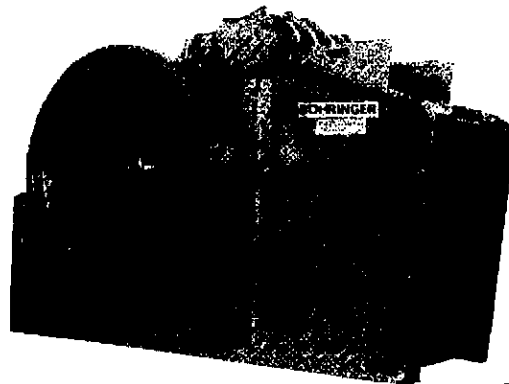


Abb. 13: Doppelkniehebel-Backenbrecher

Tab. 3:

Doppelkniehebelbrecher - Schweißkonstruktion
 Festigkeit für Hartgestein bis 50000 N/cm²
 Vorbrecher = DG

Baureihe	Spaltweite mm	Leistung s/m ³ h	Kraft- bedarf kW	Aufgabe- öffnung mm
630x400	60-100	20-40	30/1500	630x600
800x630	80-150	40-75	45/1500	800x630
1000x800	110-200	80-140	90/1500	1000x800
1200x900	150-250	100-170	110/1500	1200x900
1500x1200	180-280	180-250	160/1500	1500x1200

Nachbrecher = DM

800x320	40-80	25-45	37/1500	800x320
1000x350	50-100	40-80	45/1500	1000x350
1200x400	60-100	60-100	75/1500	1200x400

Feinbrecher = DF

800x180	15-40	15-25	22/1500	800x180
1000x200	20-40	18-30	37/1500	1000x200

des Aufgabegutes erfolgt durch eine Druckbeanspruchung
 len Backen bei der Aufwärtsbewegung, während bei der
 das Material nachrutscht; nach mehrmaliger Beanspru-
 Gut den Brechraum durch den Austragsspalt.

(Abb. 11 und 12) werden heute in Guß- und als stabile
 on ausgeführt, wobei das massive Gehäuse die feststehende
 mt. Die bewegliche Backe (Schwinge) ist unmittelbar am
 iebswelle aufgehängt. Am unteren Ende stützt sich die
 ine verstellbare Druckplatte ab, die gleichzeitig mit ihrer
 llbruchstelle die Maschine vor der Zerstörung bewahrt, wenn
 aufgegeben wird. Durch den Exzenterantrieb erfährt die
 n Bereich eine nahezu elliptische Bewegung, die bis zum
 ne lineare Auf- und Abbewegung übergeht.

Charakteristik hat den Vorteil, daß das Aufgabegut von der
 en und dessen Durchfluß durch die Maschine beschleunigt
 s auch zu einem erhöhten Verschleiß an der beweglichen

estehen aus hochwertigem verschleißfestem Hartstahl und
 der Wirkung auf der Arbeitsfläche mit Brechzähnen verse-
 kel dem zu brechenden Material angepaßt sein soll.

ichtung an der Druckplatte läßt sich die Spaltweite einstel-
 ckplatte mit der Abstützung und der Schwinge ständig in
 rbindung ist, wird das System durch eine Rückholfeder

es Maschinengehäuses sind auf der Antriebswelle schwere
 eordnet, von denen eines als Keilriemenantriebsscheibe
 rch die Schwunräder wird die stoßartige Belastung der
 schließbewegung weitgehend ausgeglichen.