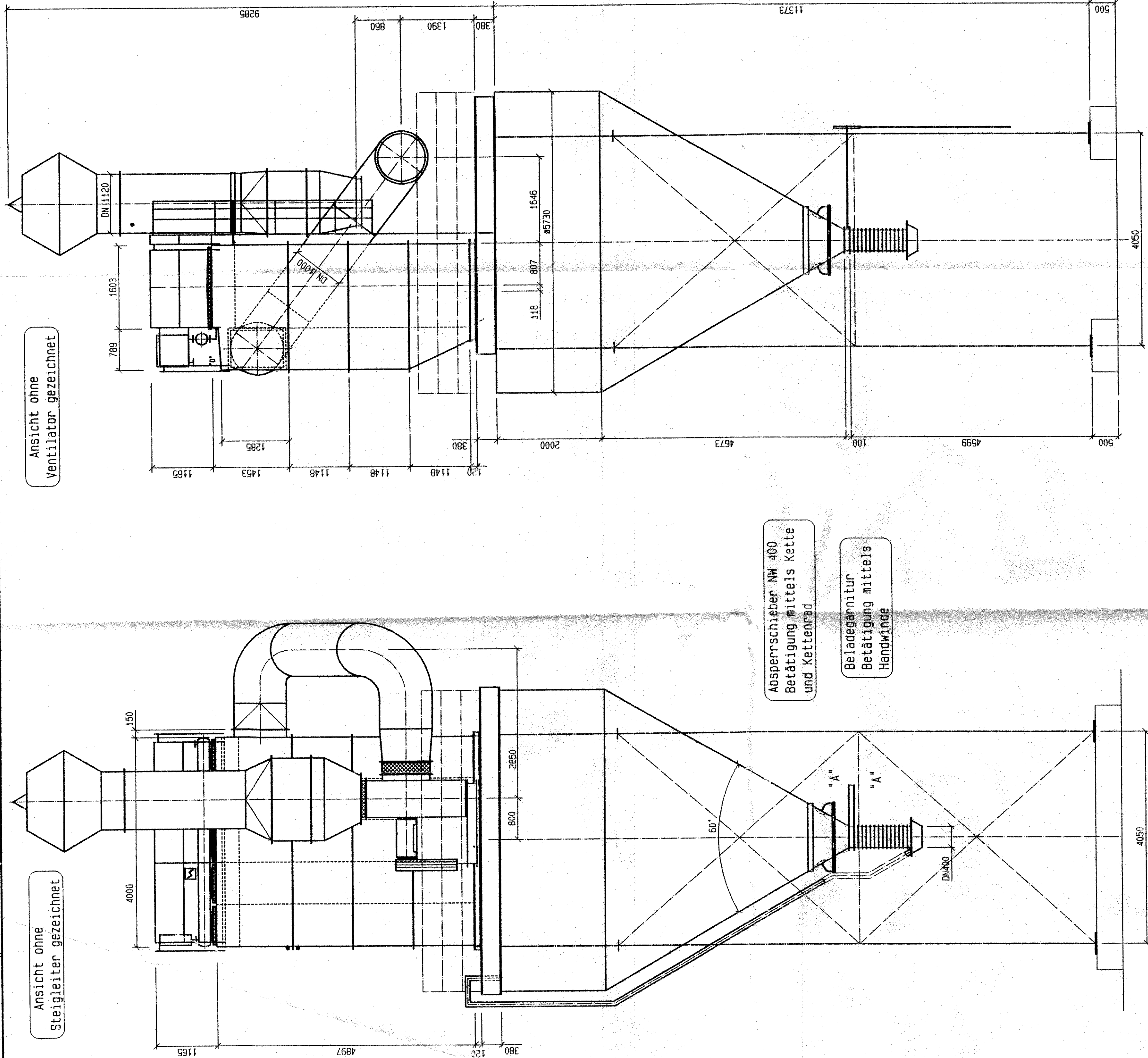


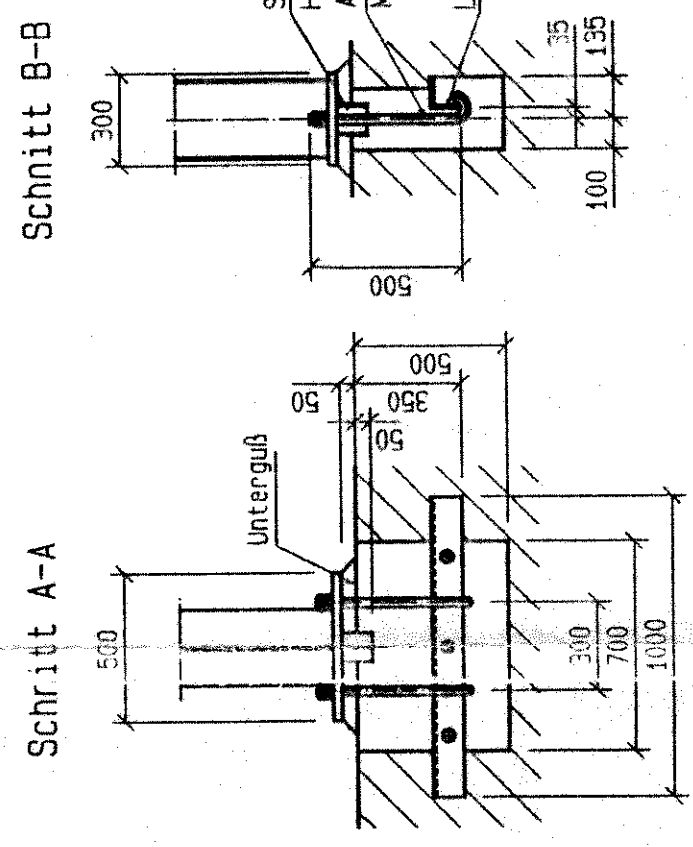
Ansicht ohne Steigleiter gezeichnet

Ansicht ohne Ventilator gezeichnet

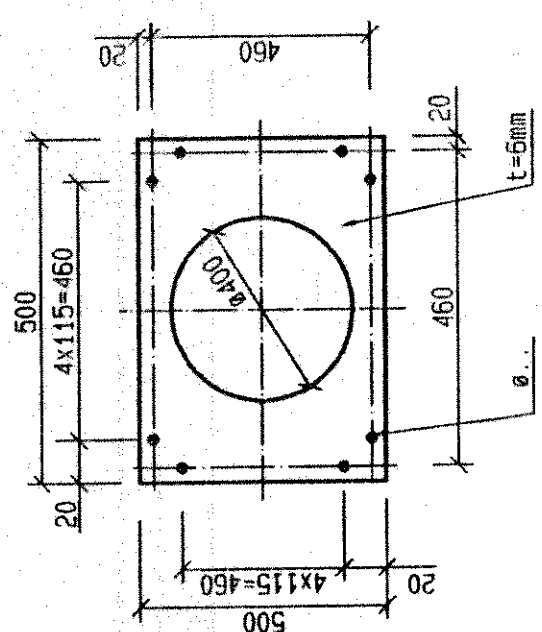


### Stützenverankerung

Achtung: Die Fundamente müssen bauseits und nach gesonderter Fundamentstatik erstellt werden !!



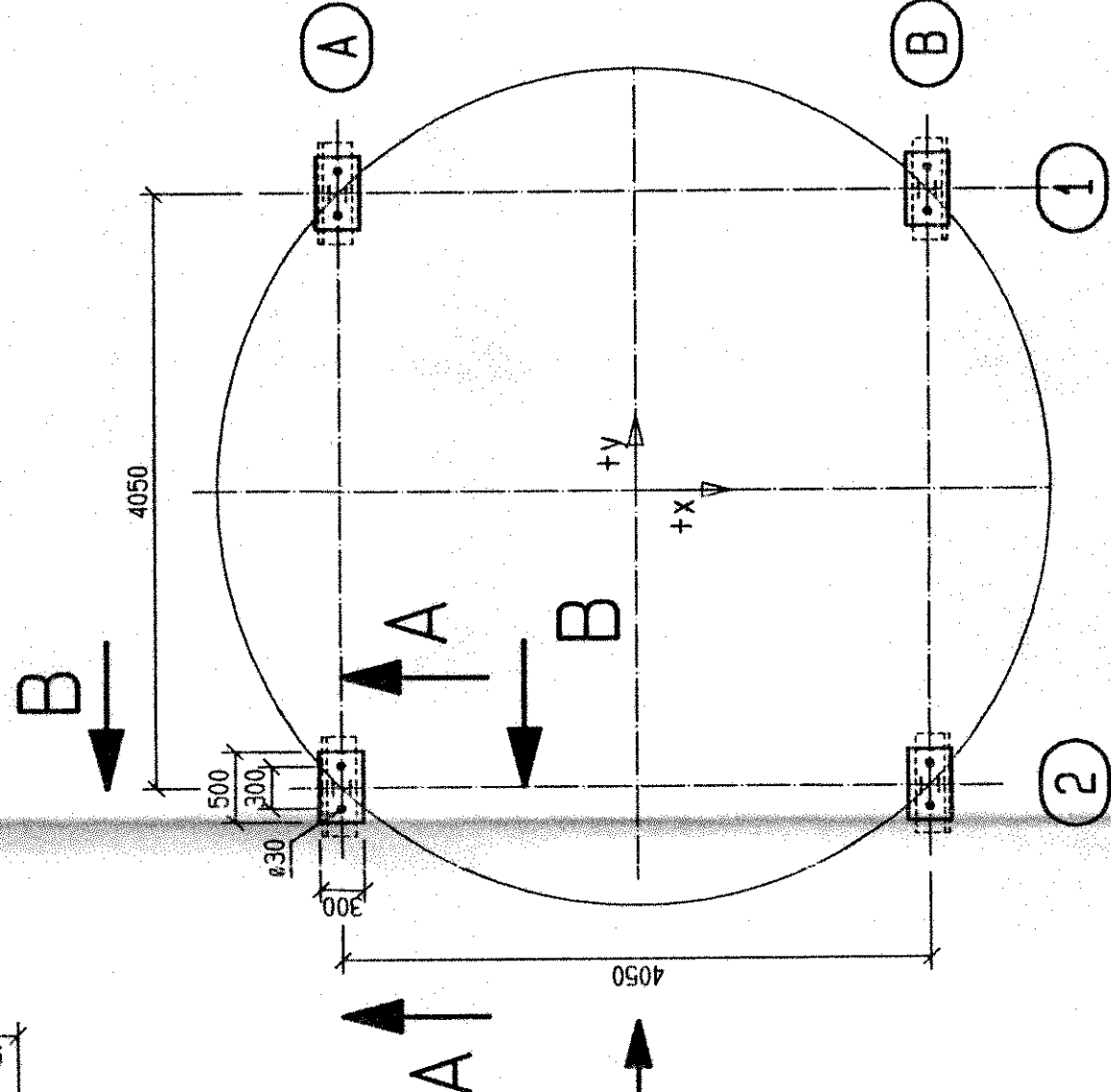
Flansch "A"



- I. Filter Eigengewicht ca. 59,0 KN
- II. Ventilator Betriebsgewicht ca. 26,0 KN
- III. Abstützung-Kamin Eigengewicht ca. 17,0 KN
- IV. Abstützung-Reingas Eigengewicht ca. 9,7 KN

	A1			A2		
	V	Hx	Hy	V	Hx	Hy
Eigengewicht	48,2					
Verkehr	399,1			52,4		
				391,1		
Wind Eck ±				174,8		
Stabi Eck				30,9		
Wind -x	-133,3	21,7	-1,0	-133,3	22,7	0,0
Wind -y	133,3	-21,7	0,0	133,3	-22,7	1,0
Wind +y	114,0	0,1	0,0	-114,0	0,1	39,5
Wind -y	-114,0	0,1	-39,5	114,0	-0,1	0,0
Stabi +x	-21,8	4,5	-0,2	-21,8	4,7	0,0
Stabi -x	21,8	-4,5	0,0	21,8	-4,7	0,2
Stabi +y	21,8	0,1	0,0	-21,8	-0,1	9,4
Stabi -y	-21,8	-0,1	-9,4	21,8	0,1	0,0

	B1			B2		
	V	Hx	Hy	V	Hx	Hy
Eigengewicht	51,9					
Verkehr	407,9			77,2		
				427,2		
Wind Eck ±				174,8		
Stabi Eck				30,9		
Wind +x	133,3	21,7		133,3	22,7	1,0
Wind -x	-133,3	-21,7	-1,0	-133,3	-22,7	0,0
Wind +y	114,0	0,1	0,0	-114,0	0,1	40,0
Wind -y	-114,0	0,1	-40,0	114,0	-0,1	0,0
Stabi +x	21,8	4,5	0,0	21,8	4,7	0,2
Stabi -x	-21,8	-4,5	-0,2	-21,8	-4,7	0,0
Stabi +y	21,8	0,1	0,0	-21,8	-0,1	9,1
Stabi -y	-21,8	-0,1	-9,1	21,8	0,1	0,0



(Hierzu gehört Zeichnung Nr. A-3575 (1) . Blatt 2)

025219333

04799 012323

Staubsaugensilo Ø5730  
SK 36/4,5m - V R

Mitarbeiter		Name		Datum	
Proj.	22.10.	Revizier	Reu	Entwurf	14.11.96
Gepl.	04.11.	Reu		Freigegeben	04.11.96
Sonst.					

USHER FILTERBAU AG  
Büchelerstraße 11  
D-49536 Lienen-Kettenvene

Anwendung: Tag Name

Maßstab: 1:50