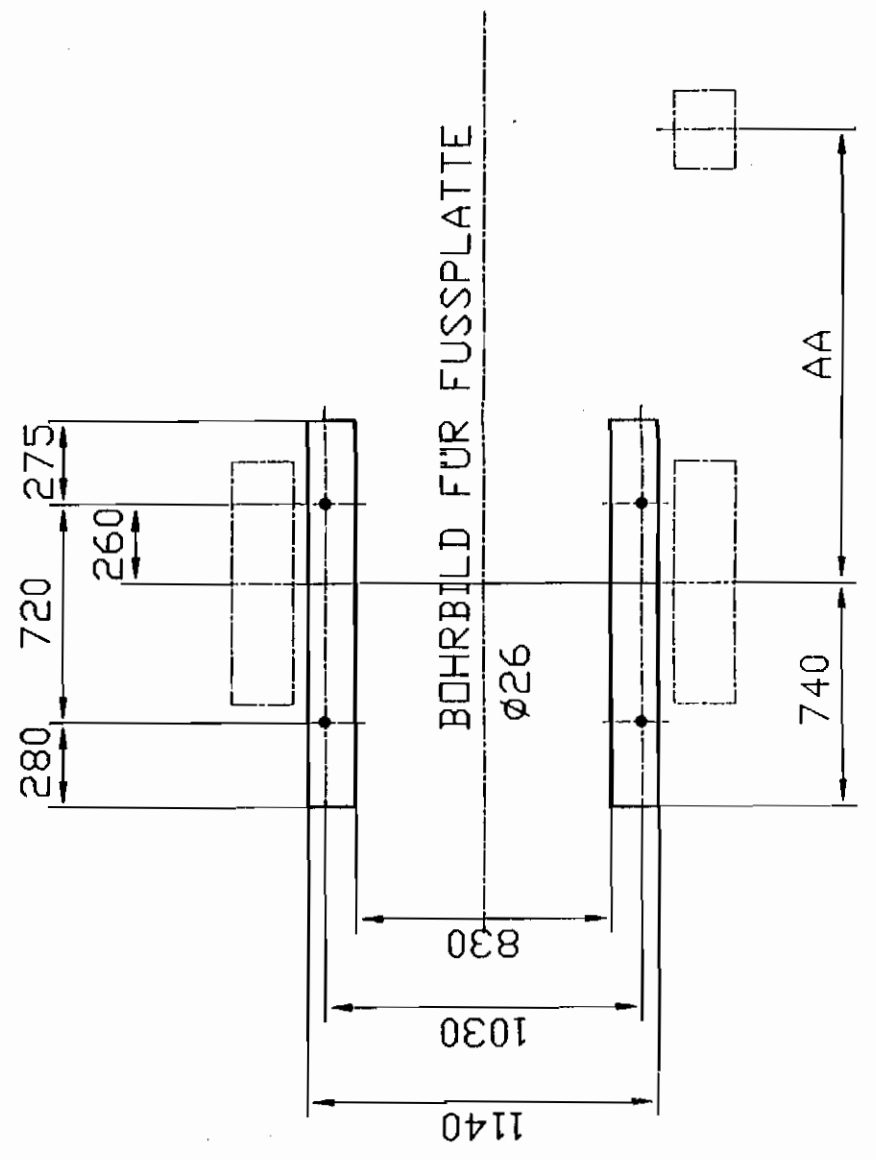
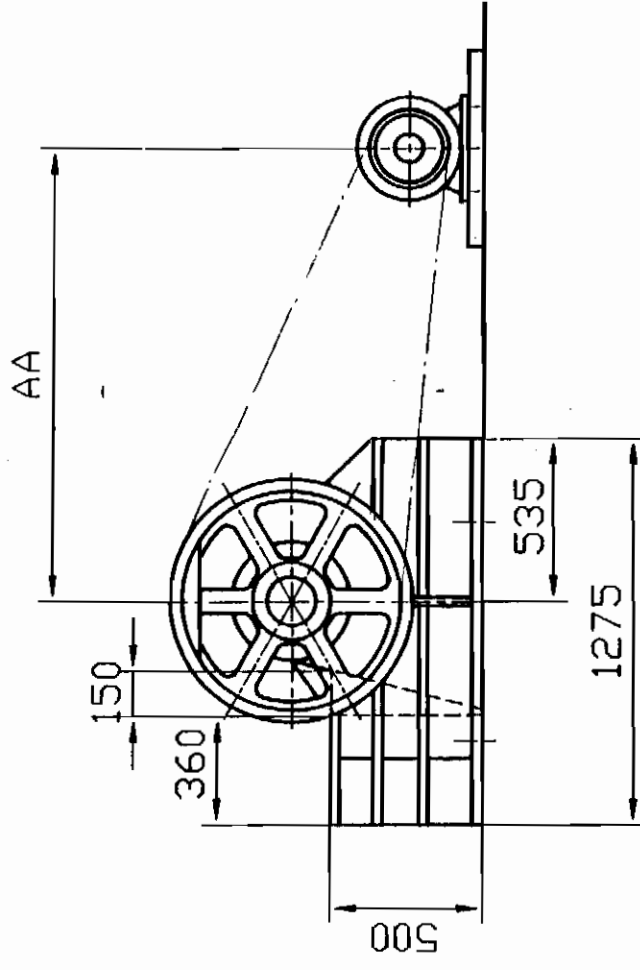
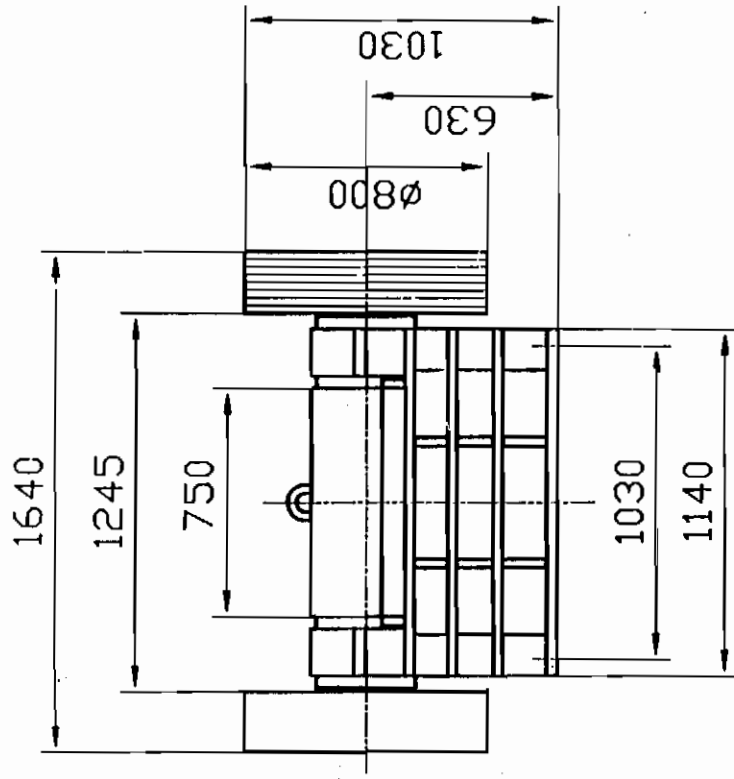


AA=\_\_\_\_\_ bei Keilriemenlänge \_\_\_\_\_

AA=\_\_\_\_\_ bei Keilriemenlänge \_\_\_\_\_

	Datum	Name	TIBE	Altmanninger H. Techn. Industriebedarf A-4663 Laakirchen, Im Köhbrunn 19
Gez.	25.06.1992	Pomayr		
Gepr.				
Maßstab	Benennung			Maschinentype
1:25	Einbauzeichnung			TIPEX-750
Freimaßtoleranz				Abgelegt in :
---				C:\ACAD\TIPEX750\75X0002.dwg



AA=----- bei Keilriemenlänge-----  
 AA=----- bei Keilriemenlänge-----

Gez.	25.06.1992	Name	Pomayr	<b>TIBE</b> Altmanninger H. Techn. Industribedarf A-4663 Laakirchen, Im Köhlerum 19
Gepr.				
Maßstab	1:25	Benennung		Maschinentype
Freimaßtoleranz	---	Einbauzeichnung		TIPEX-750
				Abgelegt in : C:\AGAD\TIPEX750\75X0002.dwg