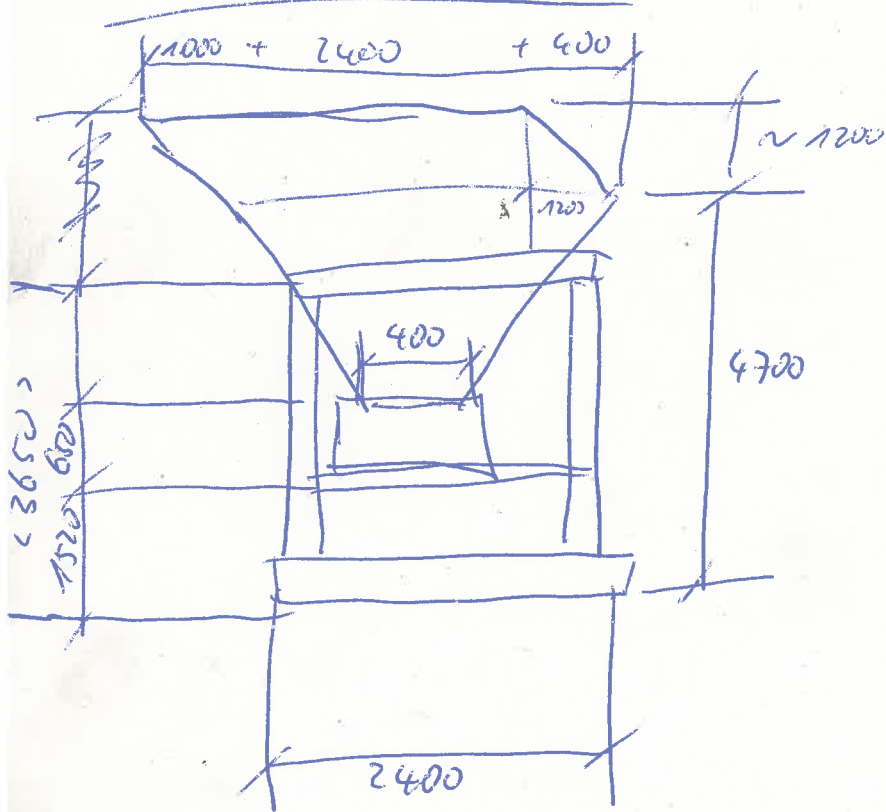
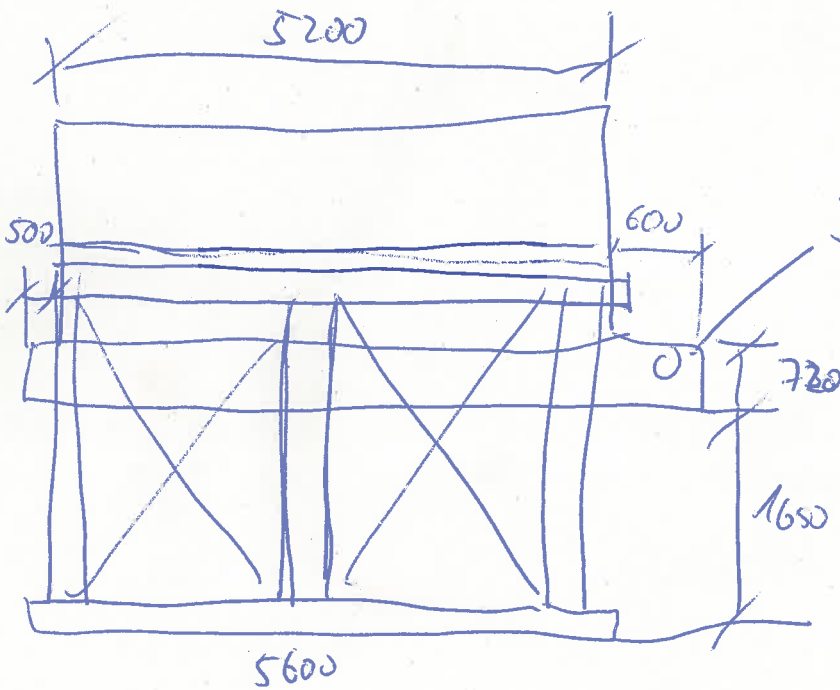


800 Roll
 310/135 SW 30/15

Trichter Boehls



3BTEC
 AUFBEREITUNGSSYSTEME GmbH
TECHNIK FÜR
 BERGBAU
 BAUINDUSTRIE
 BAUSTOFFINDUSTRIE



Antrieb: Stiebel 7.5 kW

Band mit Seitenteile
 650 (550/190) ~ AA 6500

1650 (gut 1600)

Band 2. Steiged 650 AA ~ 12m