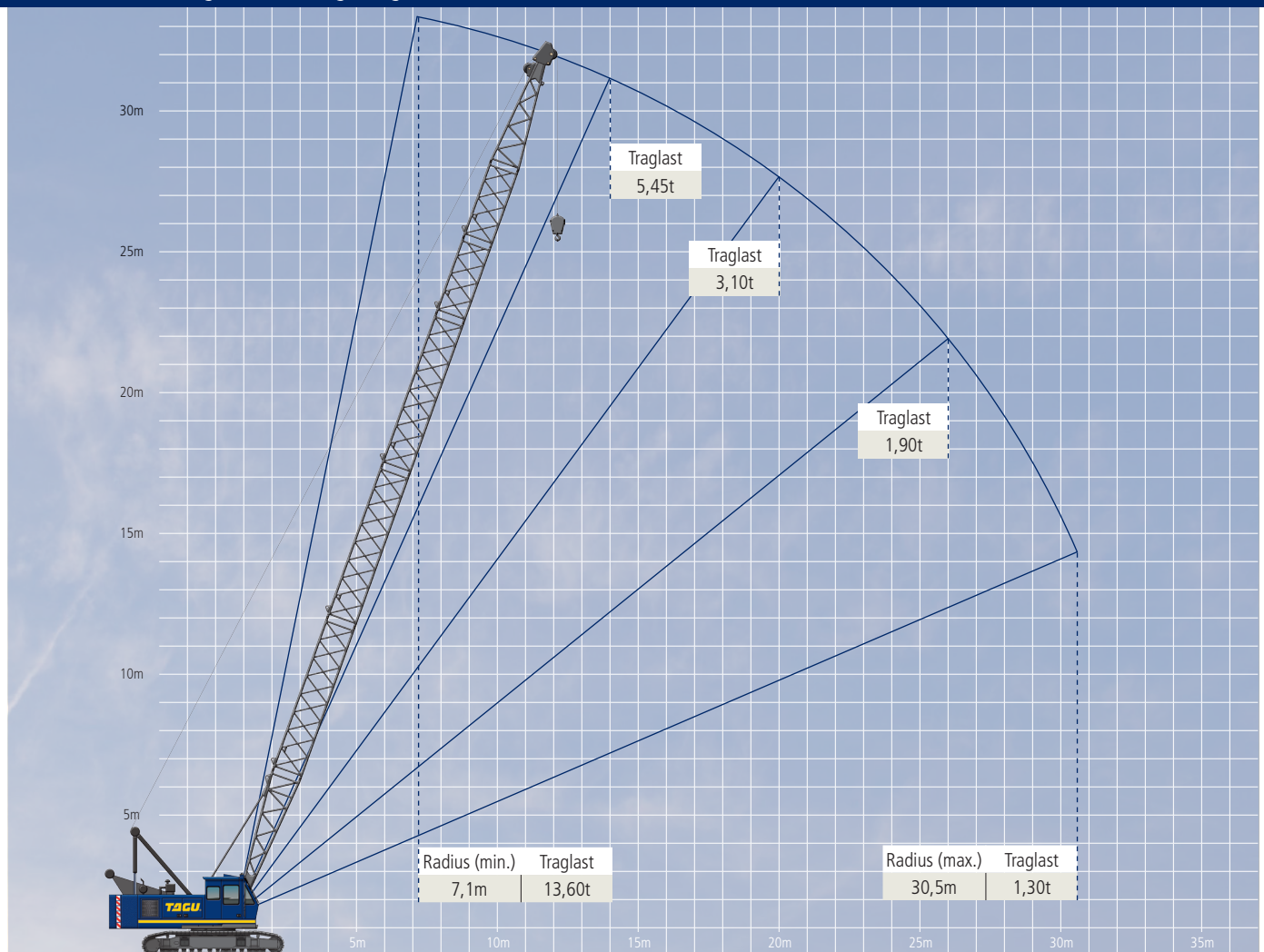


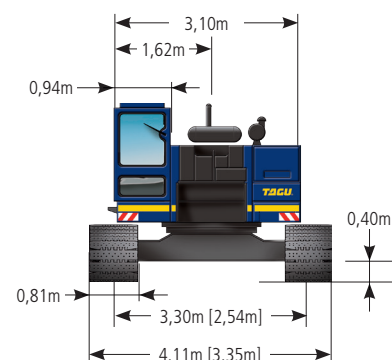
# HITACHI KH 150-3

MAX. AUSLEGERLÄNGE: 46m · MAX. TRAGLAST: 40t

Konfiguration: Auslegerlänge 34m



Länge des Grundauslegers	10m
Max. Traglast / Grundausleger	40000kg bei 3,7m Arbeitsradius
Max. Auslegerlänge	bis 46m (Inv.Nr. 30015)
Schwenkgeschwindigkeit	3,4m U/min
Fahrgeschwindigkeit	1,6km/h
Steigfähigkeit	22° (40%)
Bodendruck	0,63 kg/cm <sup>2</sup>
Motor-Typ	HINO HO6C-T / 155PS bei 2100 U/min
Verbrauch	Auslastungsgrad 80% - 22Ltr.
Treibstofftank	250Ltr.
Kettenbreite (Bodenplatten)	0,81m
Anzahl der Winden	2 Stk. (Kraftschl. oder Freifall)



Angaben in [ ] gelten für eingezogene Seitenträger