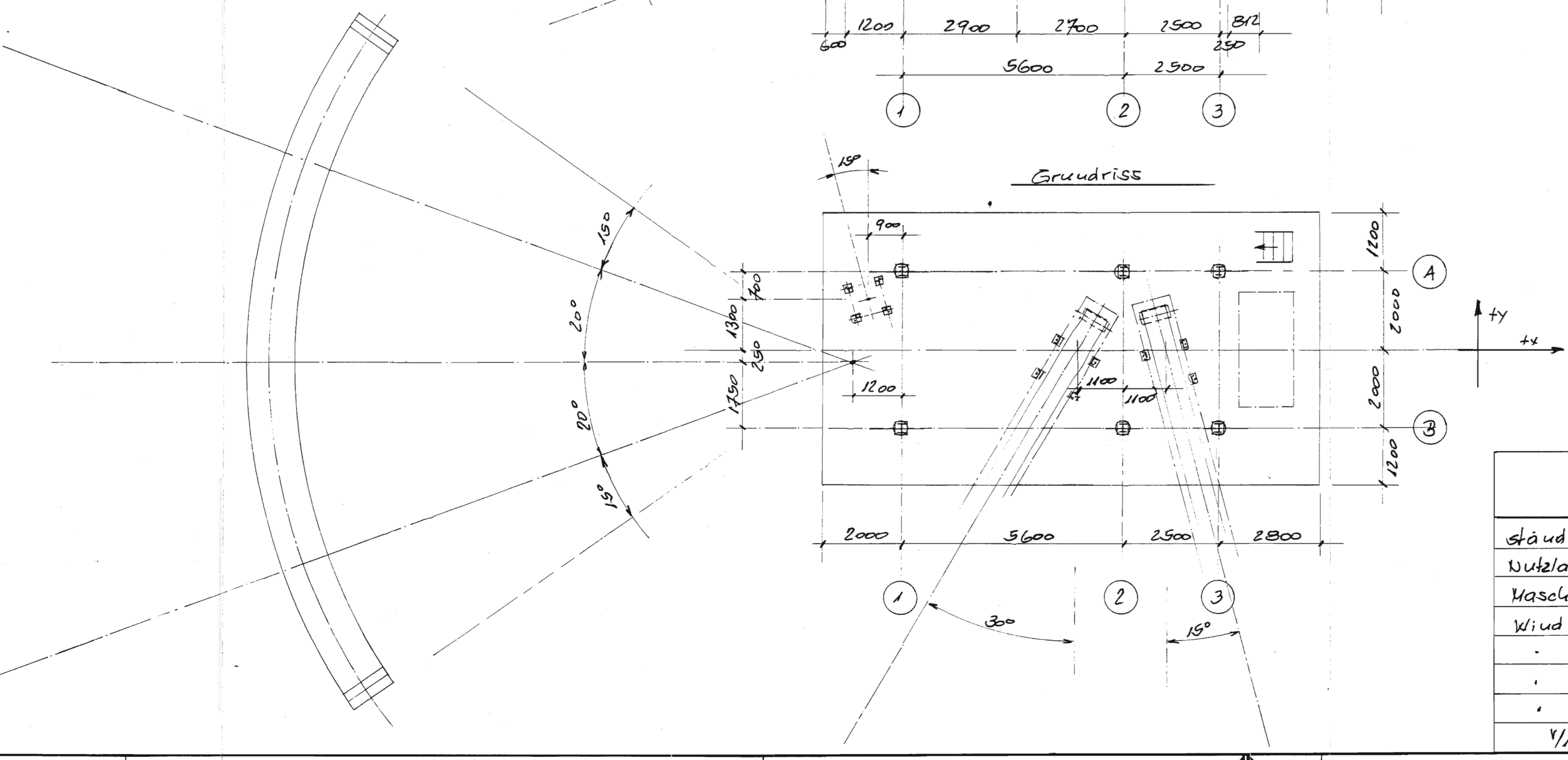
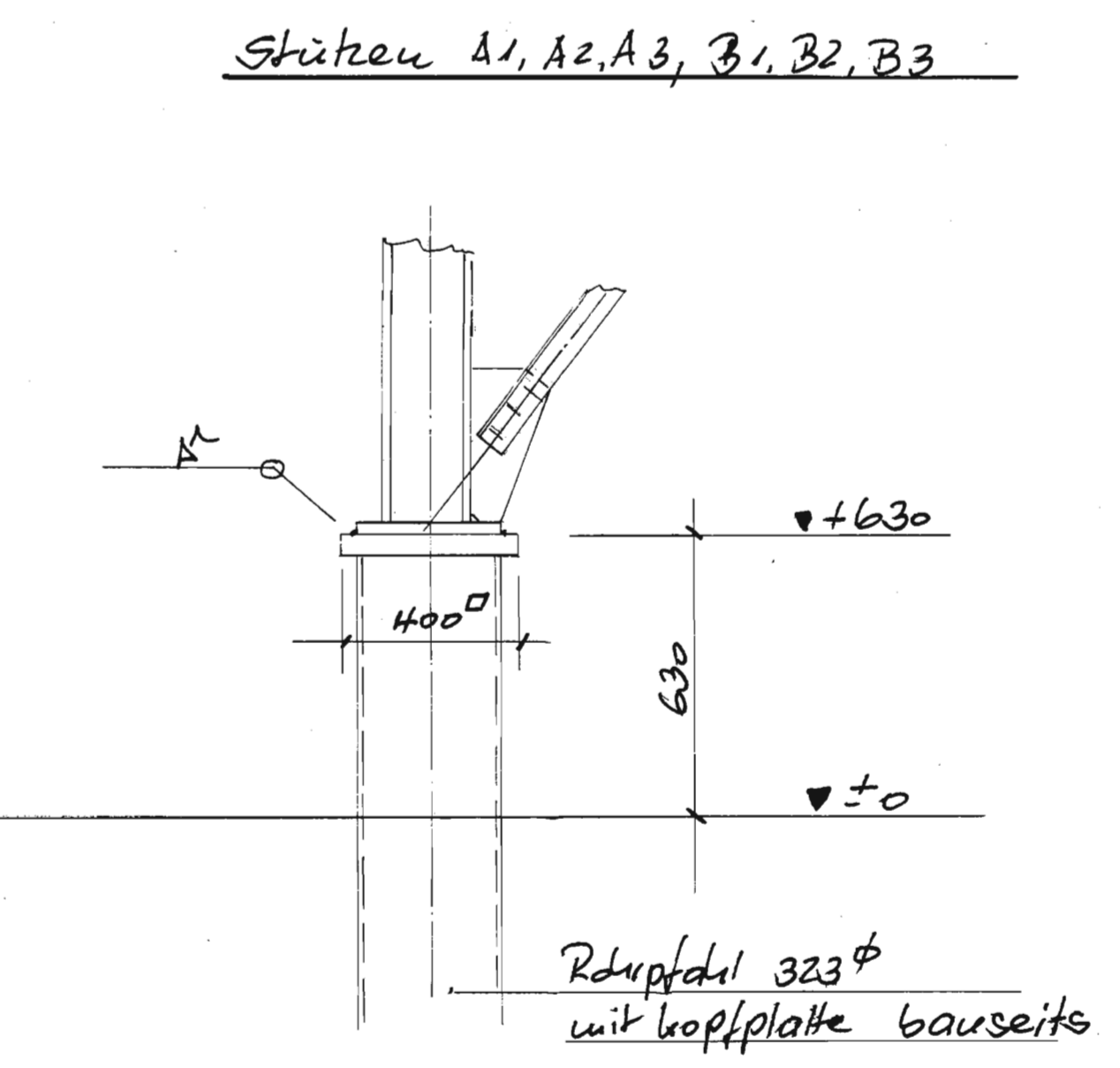


R min	20kN
R max	110kN
Hx quer zur Fahrbahn	±30kN
Hy längs	±30kN



Belastung in kN an Ok. Fundament

	A1			A2			A3			B1			B2			B3		
	V	Hx	Hy	V	Hx	Hy	V	Hx	Hy	V	Hx	Hy	V	Hx	Hy	V	Hx	Hy
Staud. Last	110	-5	+10	60	+5	+10	60	+5	+10	60	+5	+10	60	+5	+10	60	+5	+10
Nutzlast	50	-5	+10	70	+5	+10	70	+5	+10	70	+5	+10	70	+5	+10	70	+5	+10
Maschinen	80	+10	-10	150	+10	+20	150	+20	80	+10	150	+10	150	+10	150	+20	150	+20
Wind Richtung	-10	+10	-20	+10	+30	-30	-10	+10	-20	+10	+30	-30	-10	+10	+30	-30	-10	+10
	-x	+10	-10	+20	-10	-30	+10	-10	+20	-10	-30	+10	-10	+20	-10	-30	+10	-10
	+y	+10	+15	+80	+25	+120	+30	-40	+15	-80	+25	-120	+30	-40	+15	-80	+25	-120
	-y	-40	-15	-80	-25	-120	-30	+40	-15	-80	-25	-120	-30	+40	-15	-80	-25	-120
V/100	+10	+5	+5	+20	+5	+10	+20	+10	+5	+5	+20	+5	+10	+20	+5	+10	+20	+5



a) Fundamentdetail gebud. 29.6.99 f.

Datum	28.1.03
Proj.	J. Brauer
Maßstab	1:75

Sand u. Kiesgut Aufbereitungs- und Filteranlage
Mark Emmerich

BRÄUER
64625 Bensheim
Erstellt für
Nr. A10900-1.0

Siebstation
Übersicht