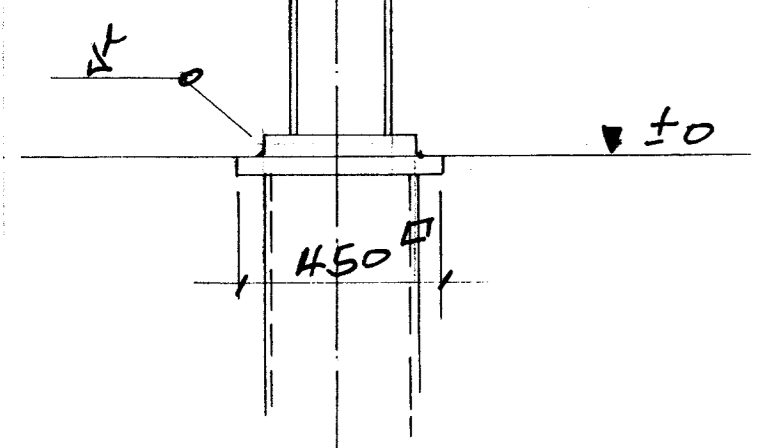


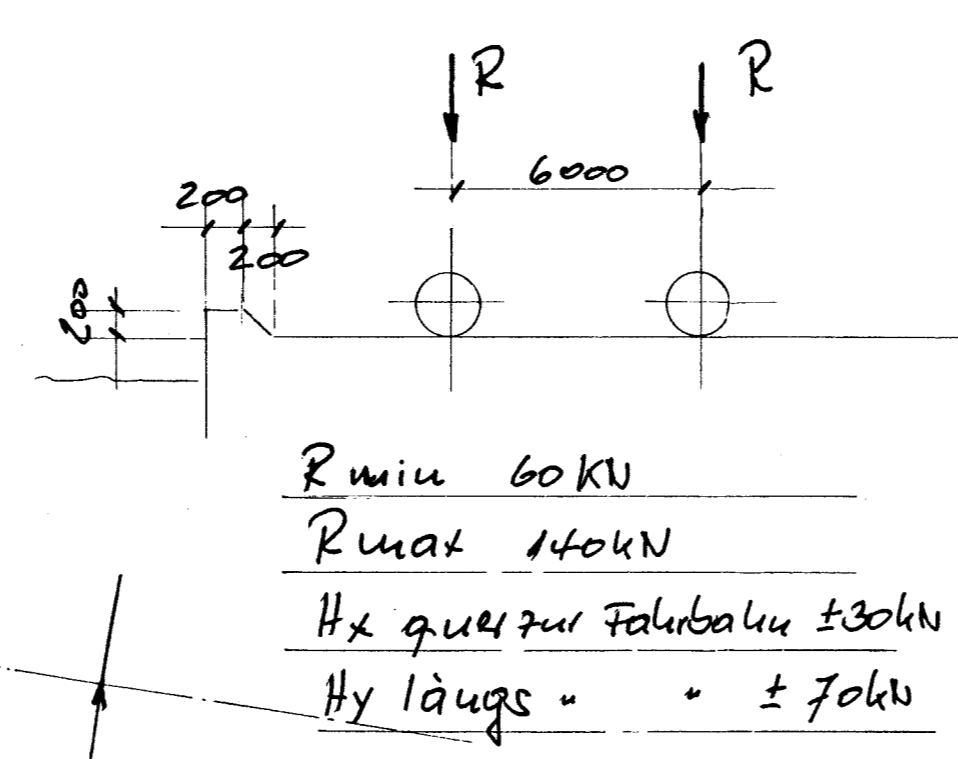
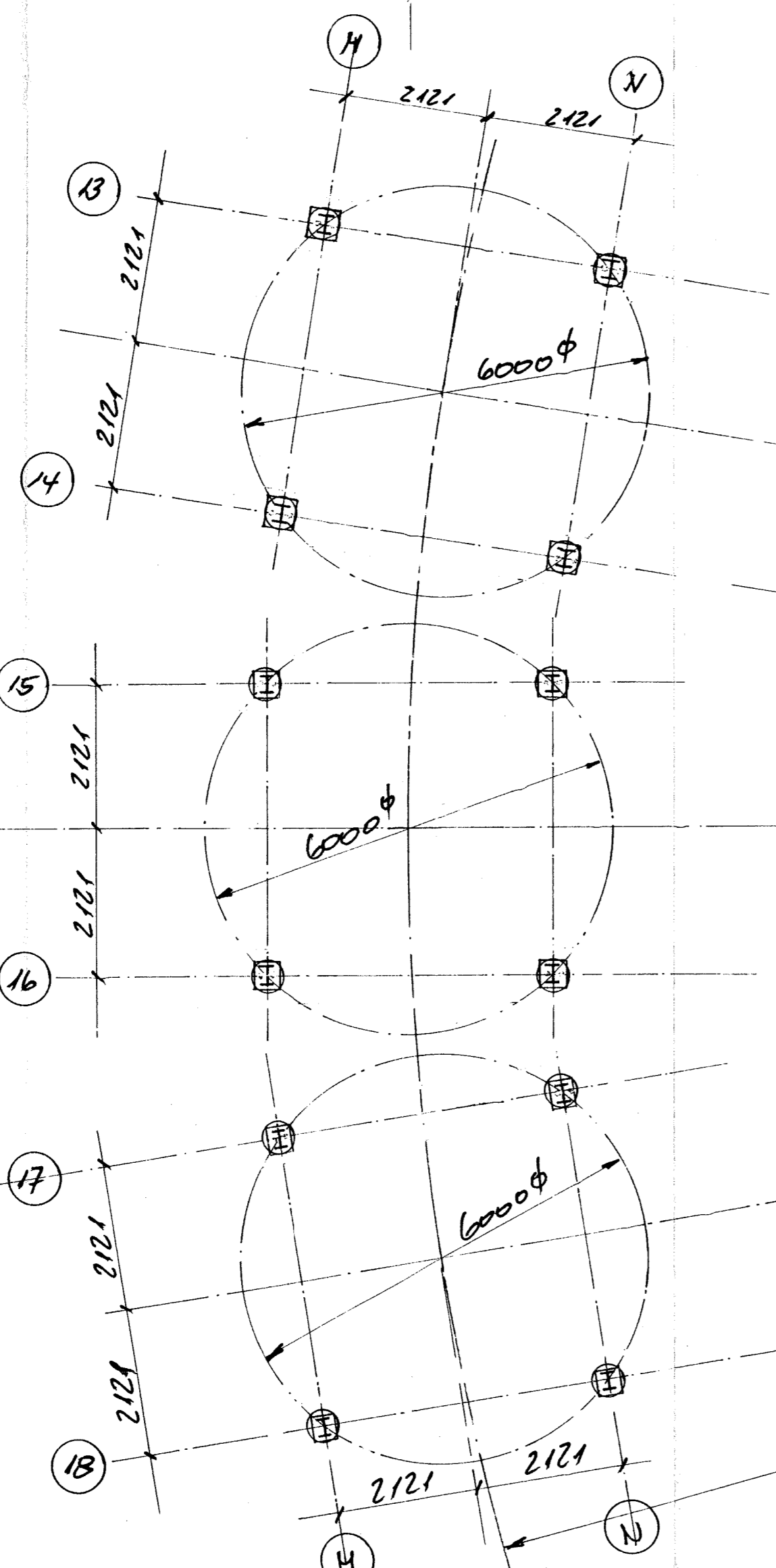
Die Stützen sind bauseitig gegen Fahrzeuganprall zu schützen

M 13 = M 18, N 13 = N 18

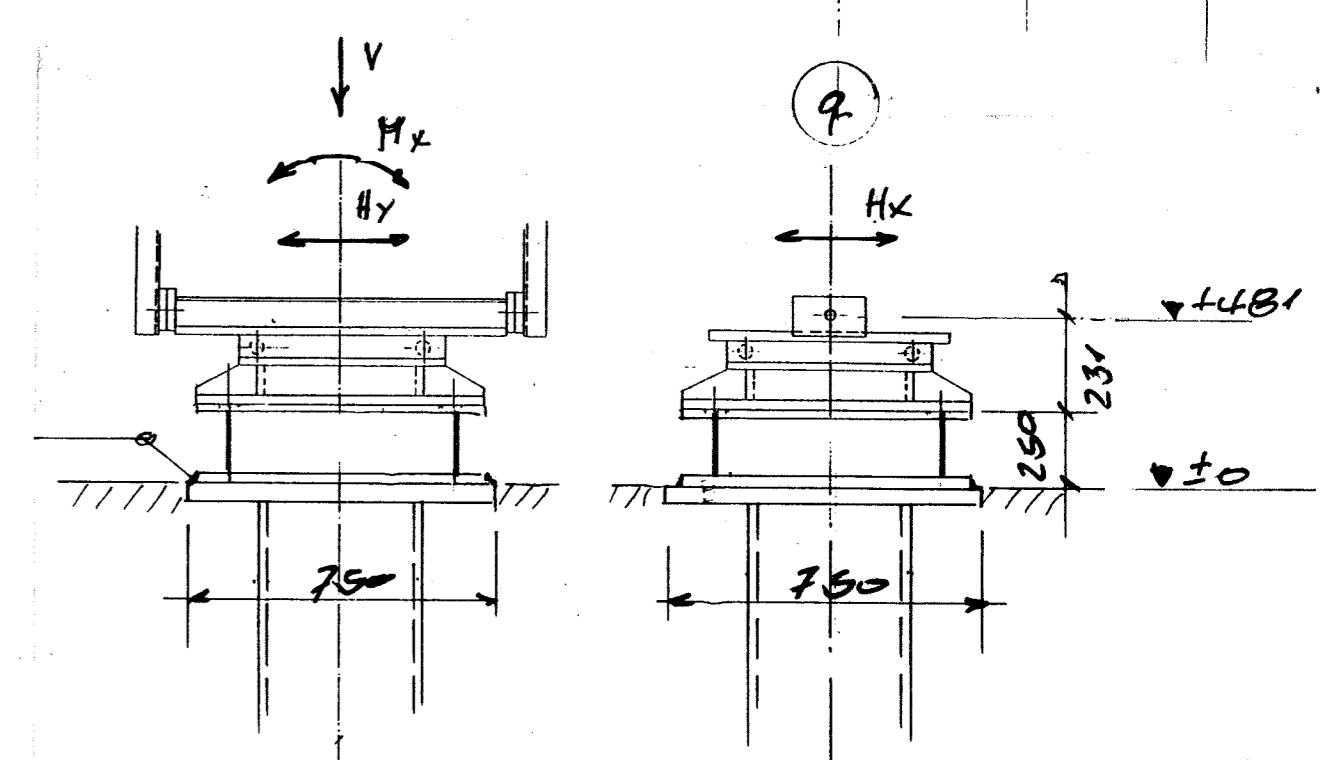


Belastung in kN an ok. Fundament

	M 13-M 18			N 13-N 18		
	V	Hx	Hy	V	Hx	Hy
staud. Last	20			20		
Nutlast	540			540		
Wind Richtung +x	-35	+18		+35		
" -x	+35			-35	-18	
" +y	±25		+6	±25		+6
" -y	±25		-6	±25		-6
v/100	±30	+12	±6	±30	-12	±6



V_min = 20 kN
 V_max = 40 kN
 Hx ± 30 kN
 Hy ± 30 kN
 Hx ± 20 kN



a) Lasttabelle und Fundamentdetails geänd. 26.5.99

Datum	Name	Sand u. Kieswerk Weikemünde	Aufbereitungs- und Förderanlagen	BRÄUER 64625 Bensheim
gez. 4/99	fr.			
Maßstab	1:75	Ersatz für Nr. A 10900-3.a		

Sandhaldebau
Übersicht