

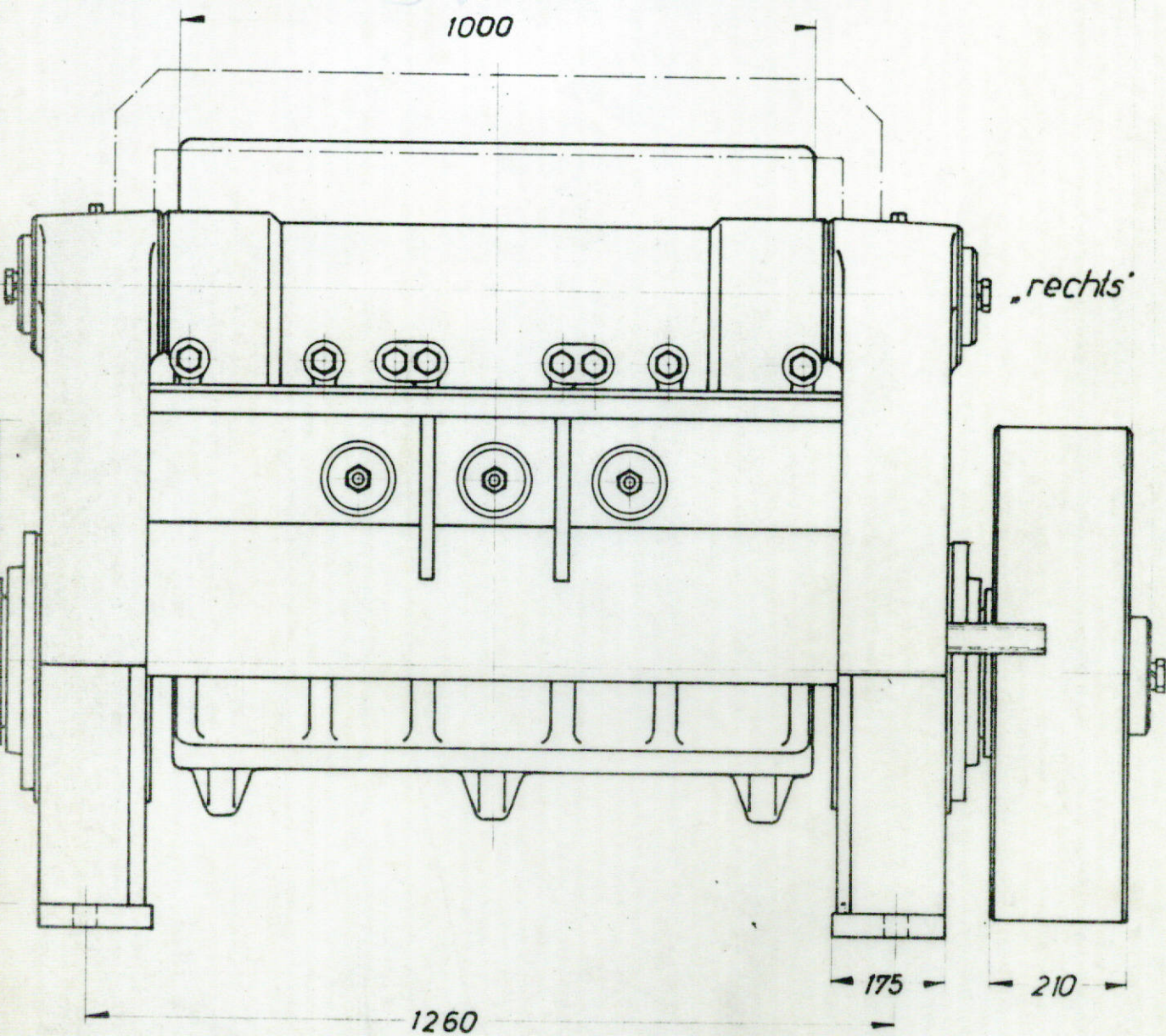
03378-50 31107
 #03378-50
 1970

Paßmaß	Abmaß

2060

1970

1000



1260

175

210

Teil	Stück	Benennung	Rohmaße	Werkstoff	Mod. od. DIN	Bemerkung
~ - kratzen oder sauber gießen ▽ - schrappen ▽▽ - schleiften ▽▽▽ - feinschleiften ▽▽▽▽ - schleifen ▽▽▽▽▽ - mit Diamant drehen						
1963 gezeichnet geprüft gesehen	Datum 13.3.	Name Boob	1 1 -	Bayerische Berg-, Hütten- und Salzwerte A. G. Zweigniederlassung: Hüttenwerk Sonthofen		
Maßstab 1:10	Feinbrecher Sp ₁ -100 Maulweite 1000 × 150		Nr. 23967 b Ersatz für: 23967 a Ersetzt durch:			