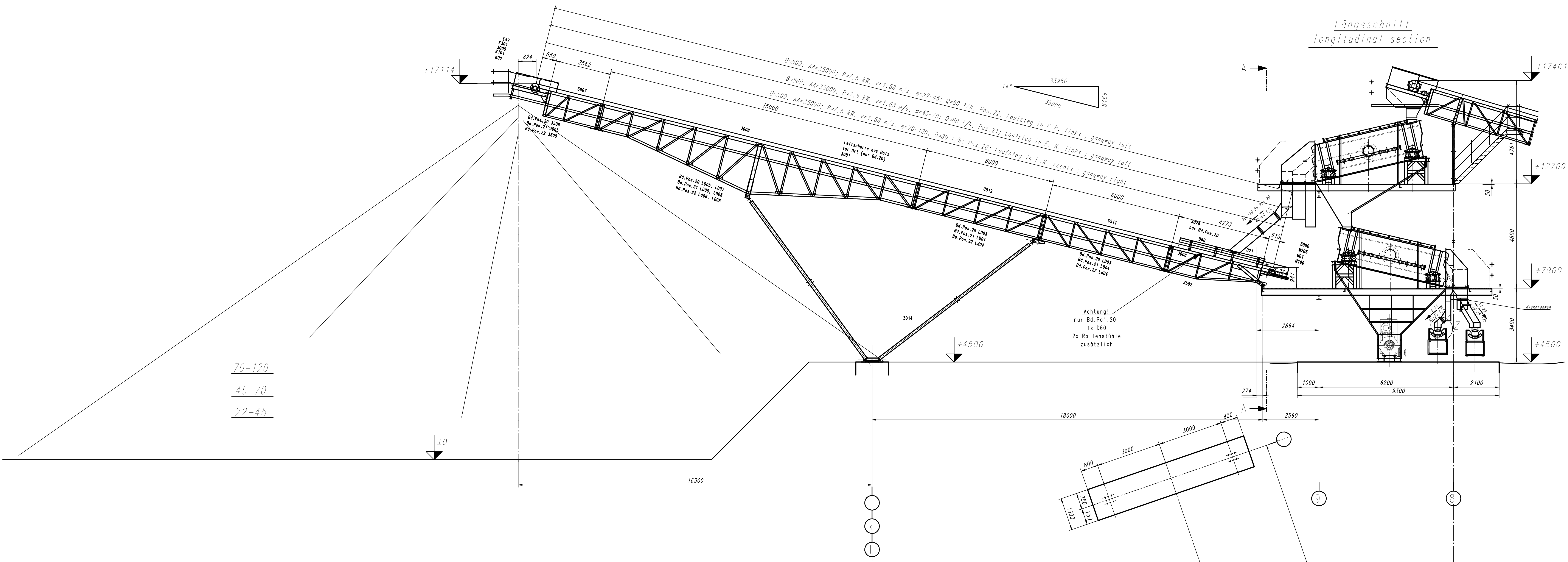
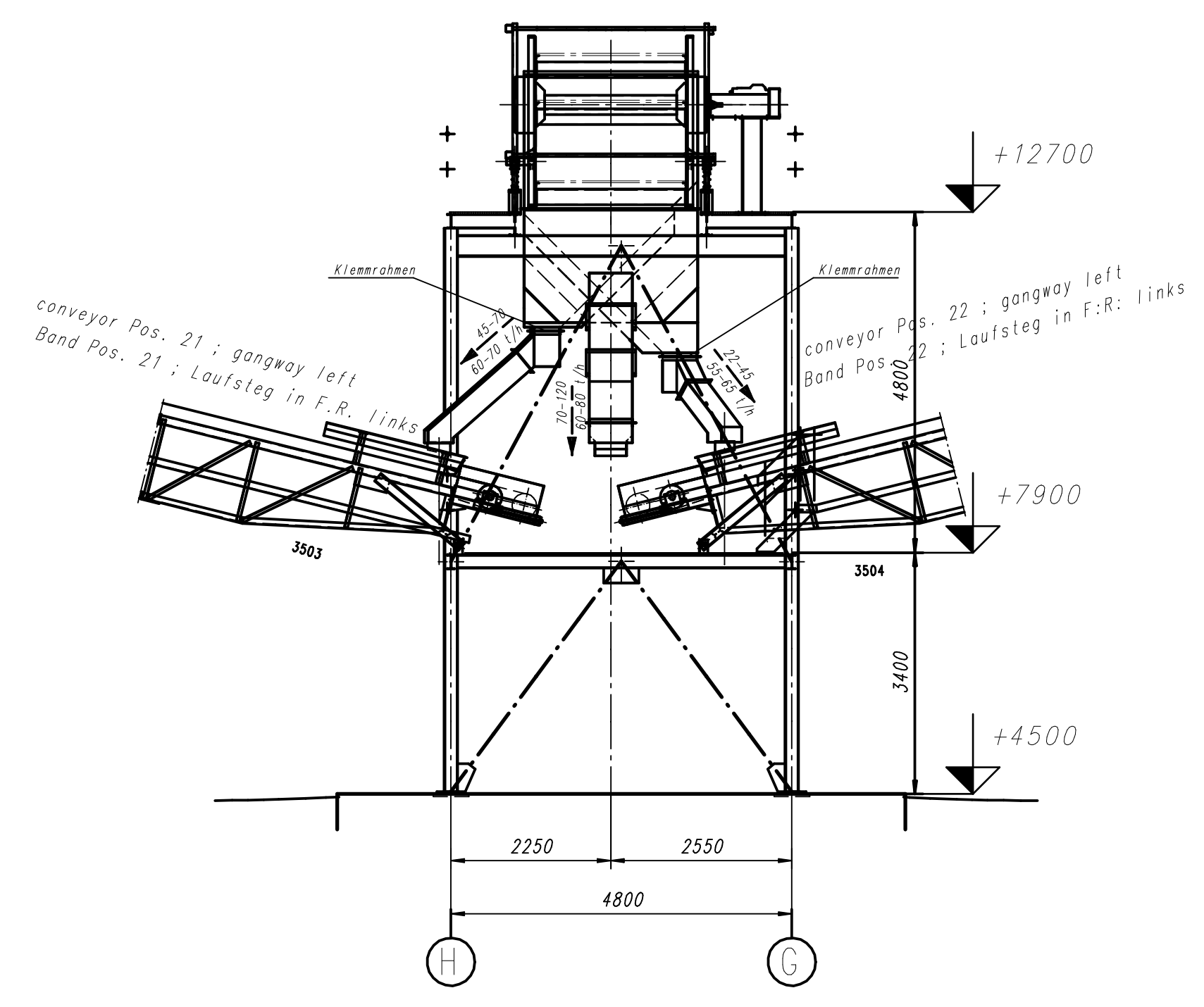


Längsschnitt
longitudinal section



Schnitt A-A
section A-A



Support row / Stütze Reihe j, k, l
Fixation through expansion dowels / Bef. d. Spreizdübel

	V	Hx	Hy	Mx	Mz
net weight Eigengewicht	100 kN	30 kN	±15 kN		
working load Nutzlast	30 kN	±5 kN	kN		
Wind ±X	±40 kN	±5 kN	kN		
Wind ±Y			±40 kN	±380 kNm	±150 kNm

Caution!!!
While constructing the foundation an airtight arrangement must be provided in compliance with the regulations in force.
To avoid water accumulation ensure that open air concrete surfaces are constructed with a slope.

Achtung!!!
Bei der Ausführung der Fundamente ist bauseitig eine Erdröschung entsprechend den geltenden Vorschriften vorzusehen.
Um Wasseransammlungen zu vermeiden, sollten freie Betonflächen mit Gefälle ausgeführt werden.

TSANKOV KAMAK	Scale: 1:75	Weight:
BRÄUER	BRÄUER/MB202122	
TSANKOV KAMAK	BRÄUER/MB202122	
BRÄUER	A 14623-4	
BRÄUER	A 14623-4	