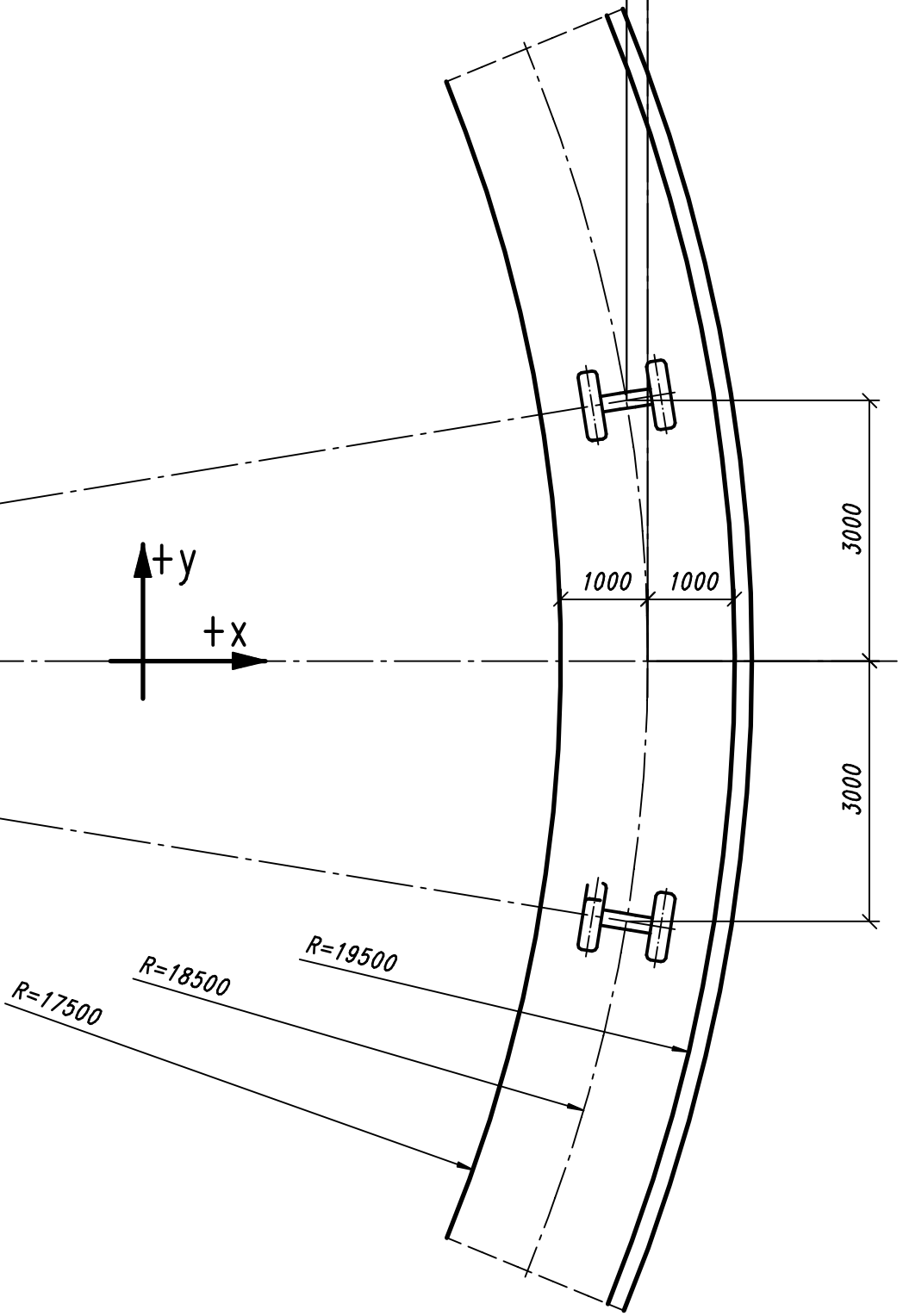
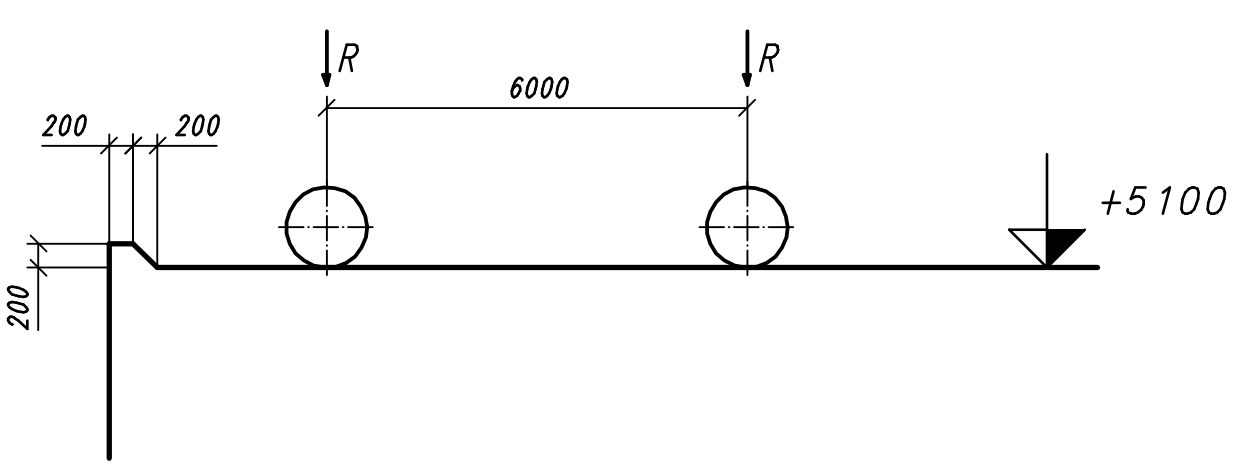


Pivot point row m/ Drehpunkt Reihe m Fixation through expansion dowels/ Bef. d. Spreizübel	
V_{min}	-15 kN
V_{max}	10 kN
H_x	55 kN
H_y	±10 kN
M	±30 kNm

wheel loads/ Radlasten	
W/R_{min}	10 kN
W/R_{max}	180 kN
H_x transverse to driveway quer zur Fahrbahn	-40 kN
H_y longitudinal to driveway längs zur Fahrbahn	±45 kN



Caution!!!
 While constructing the foundation an earthing arrangement must be provided in compliance with the regulations in force.
 To avoid water accumulation ensure that open air concrete surfaces are constructed with a slope.

Achtung!!!
 Bei der Ausführung der Fundamente ist bauseitig eine Erdung entsprechend den geltenden Vorschriften vorzusehen.
 Um Wasseransammlungen zu vermeiden, sollten freie Betonflächen mit Gefälle ausgeführt werden.

Verwendungsbereich		Tsankov Kamak		Maßstab: 1:75	Gewicht:
G		Datum	Name	(Dosname)	Aufträge Tsankov Kamak A1463
F		Bearb.	09.09.05	(Identnummer)	A 14623 - B
E		Sepr.	Kaczmarek	(Benennung)	Haldenschwenkband Pos.27
D				(Zeichnungsnummer)	Übersicht
C				(Verlage)	1
B					
A					
Index	Änderung	Datum	Name		

conveyor pos.27
 general drawing