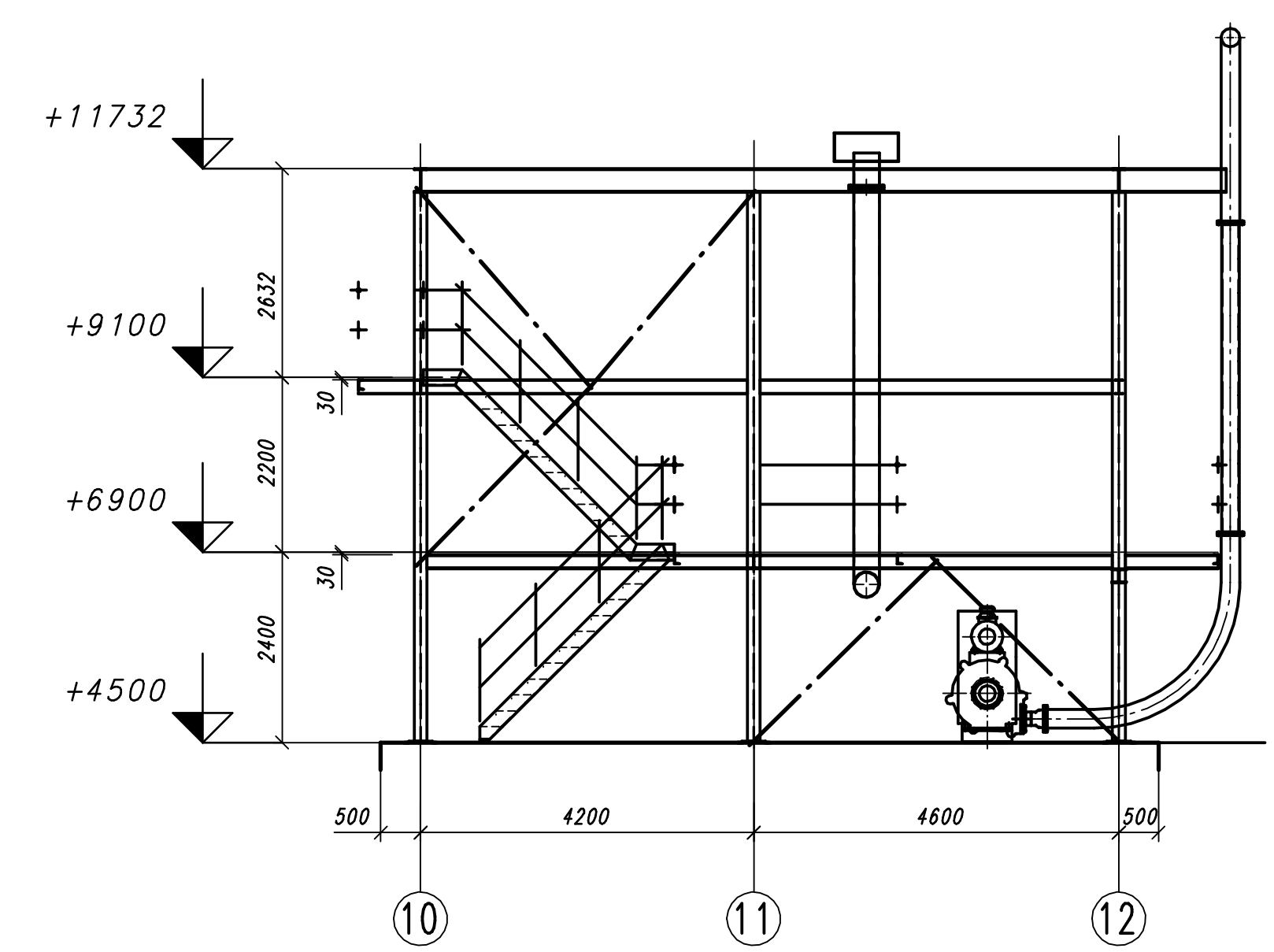
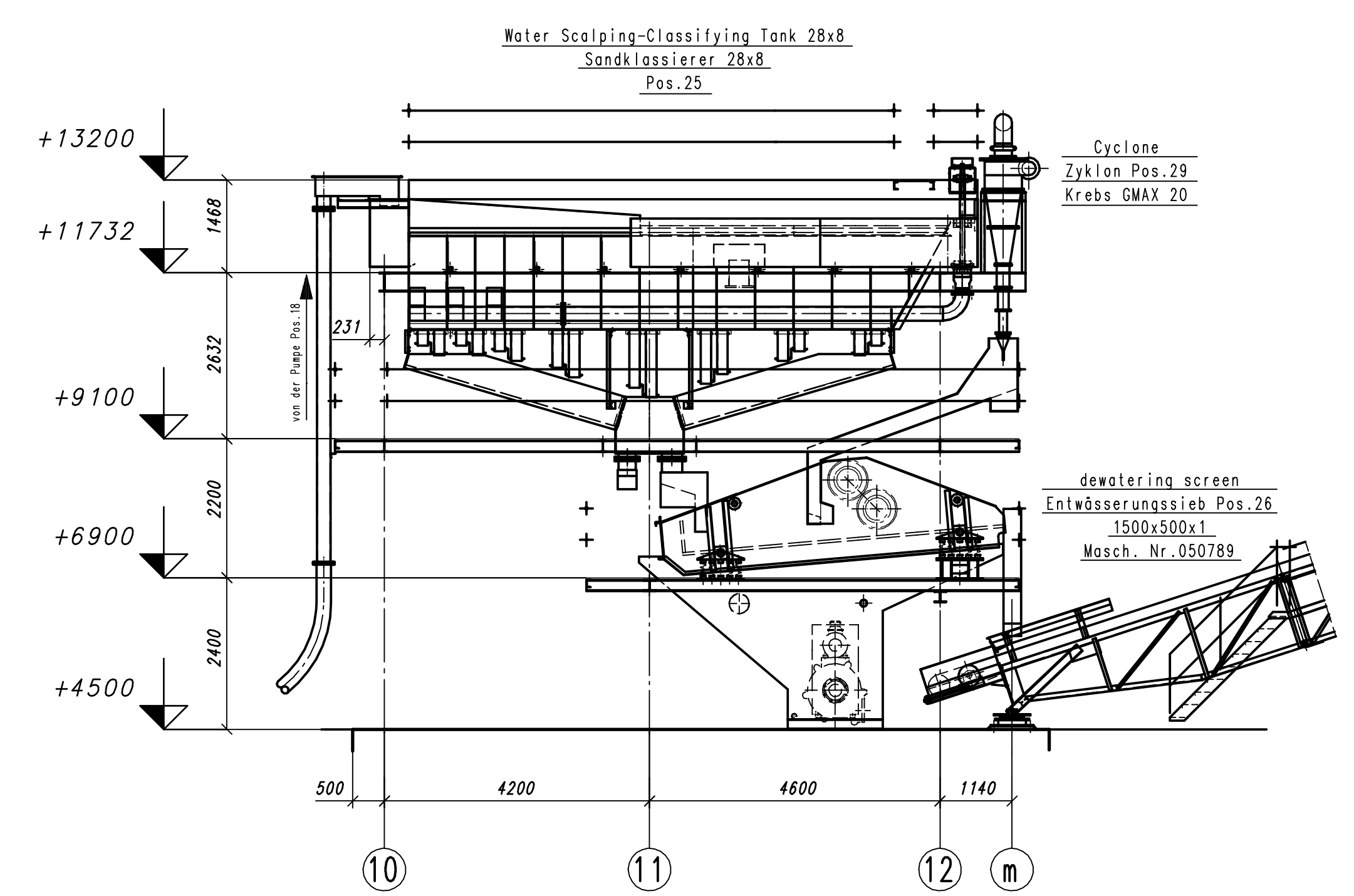
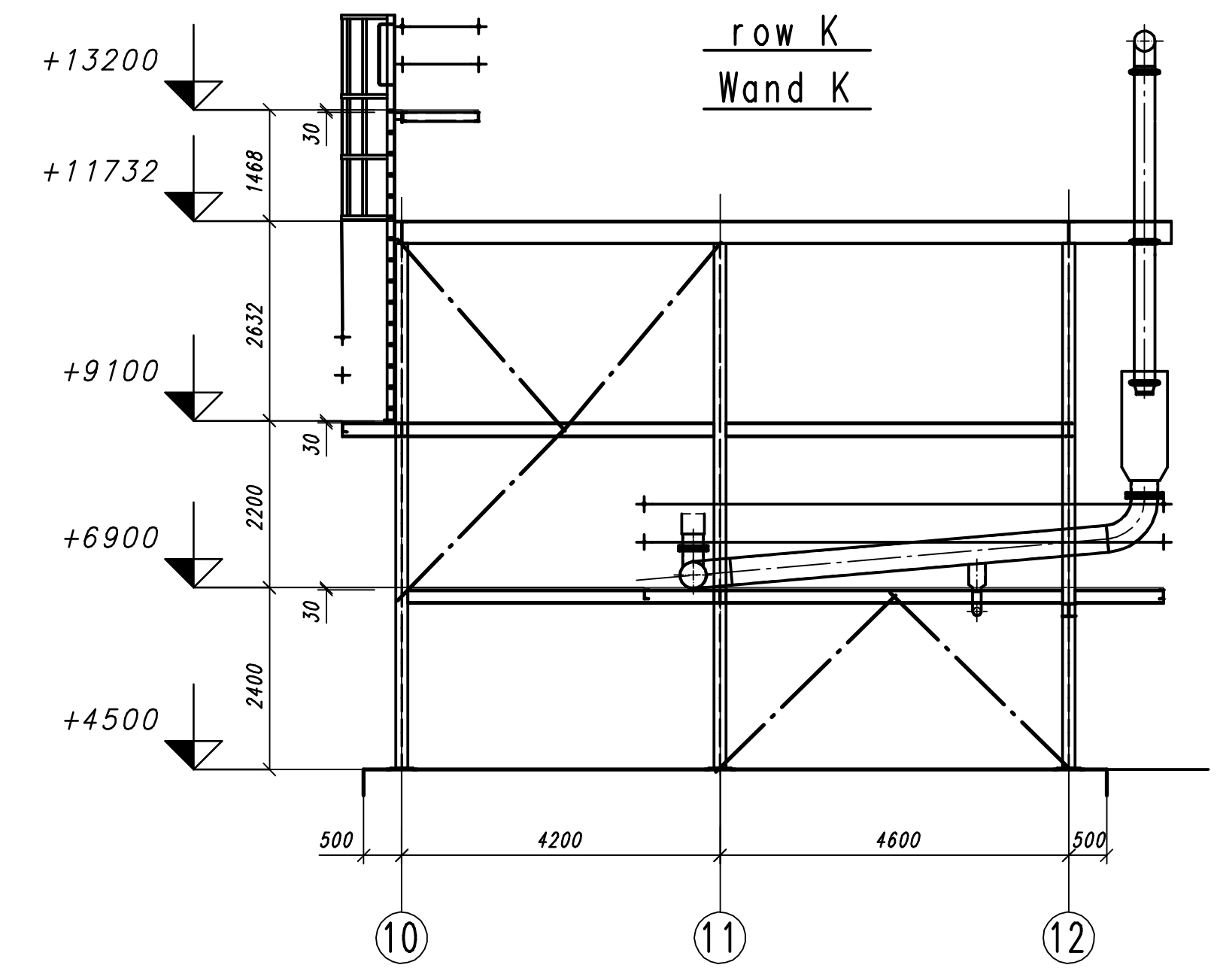


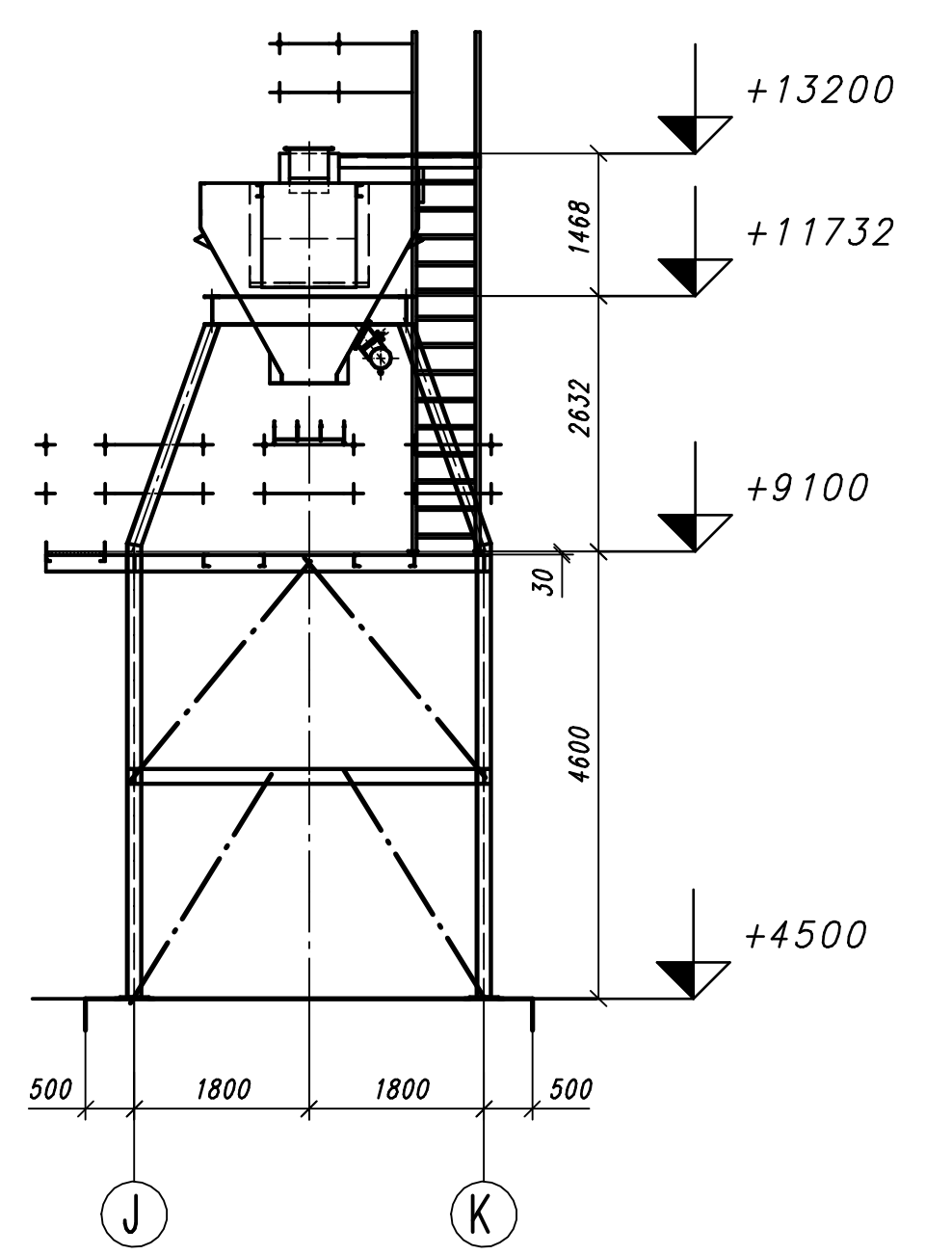
row J  
Wand J



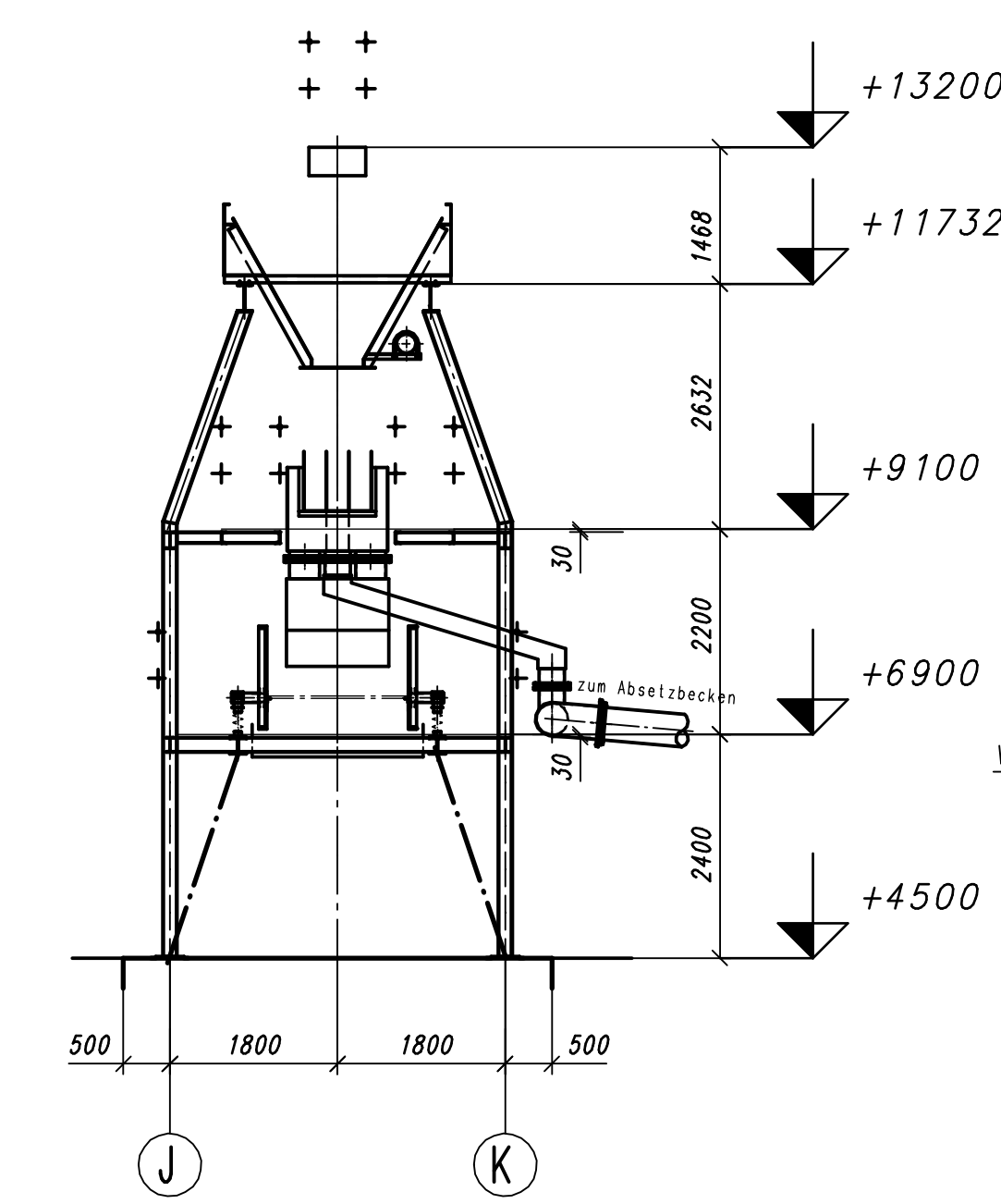
row K  
Wand K



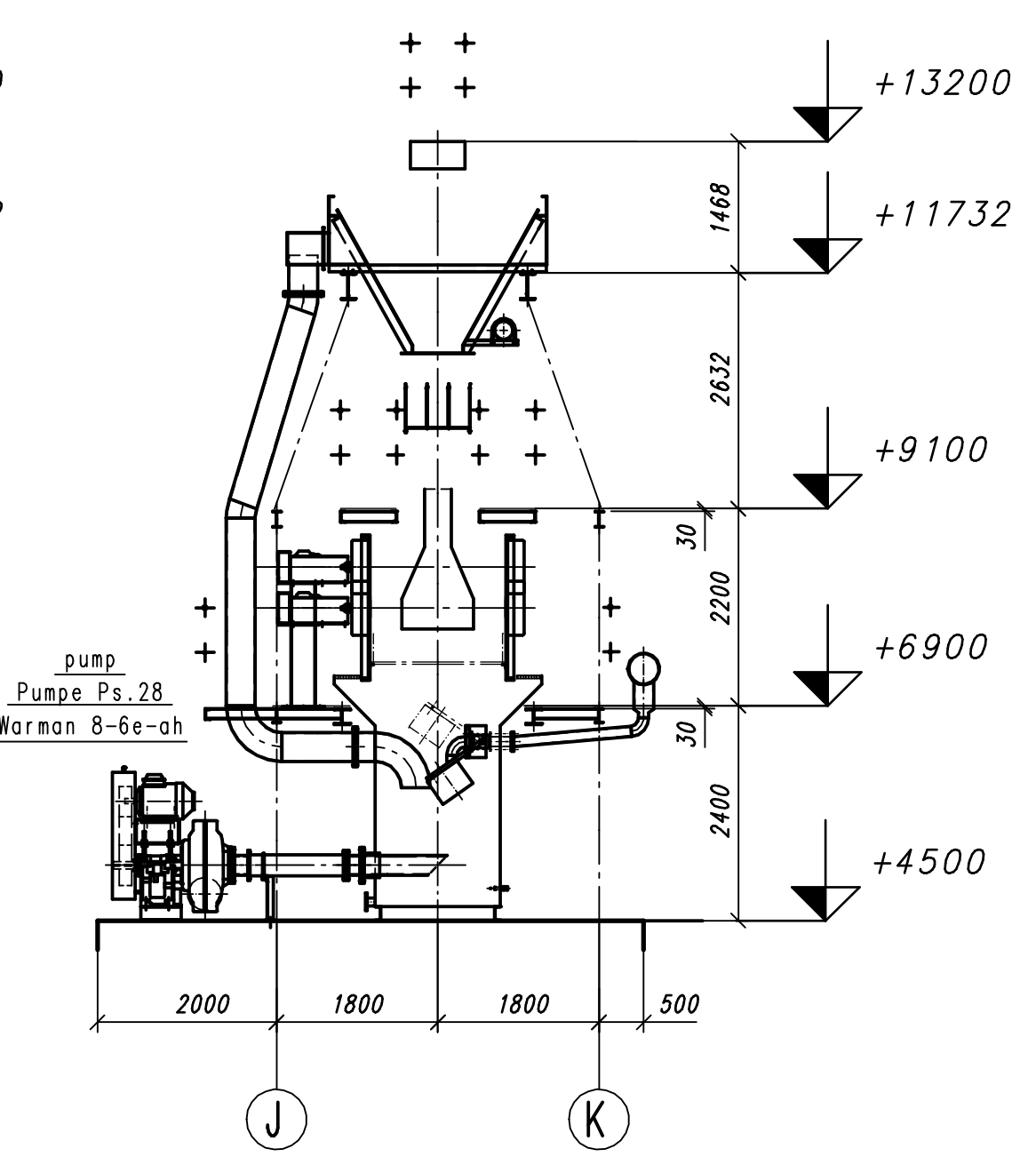
row 10  
Wand 10



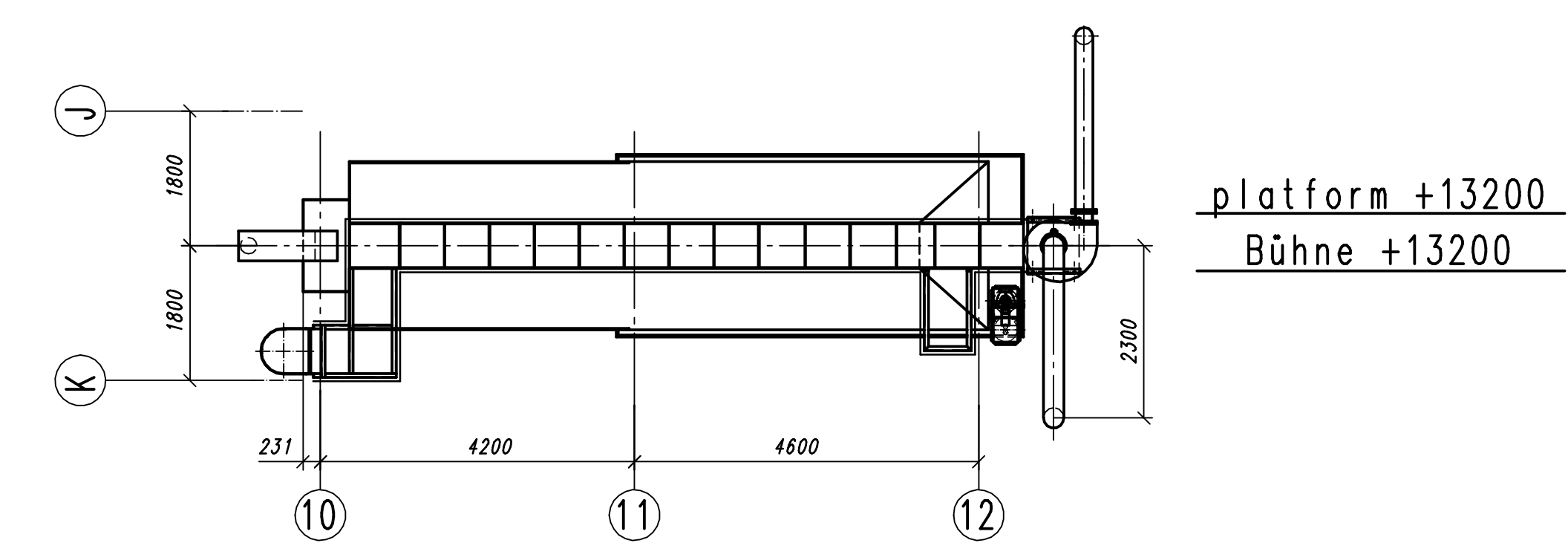
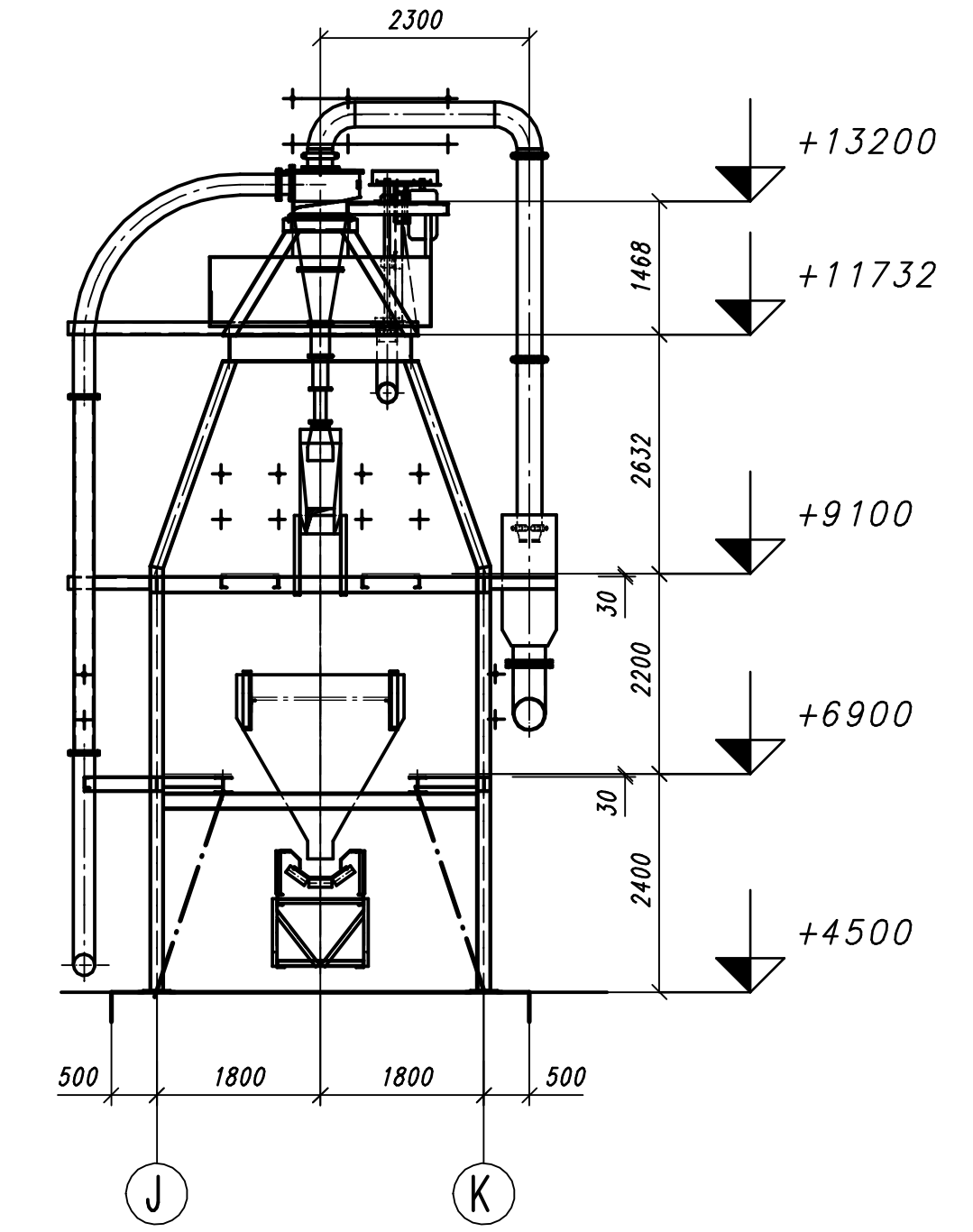
row 11  
Wand 11



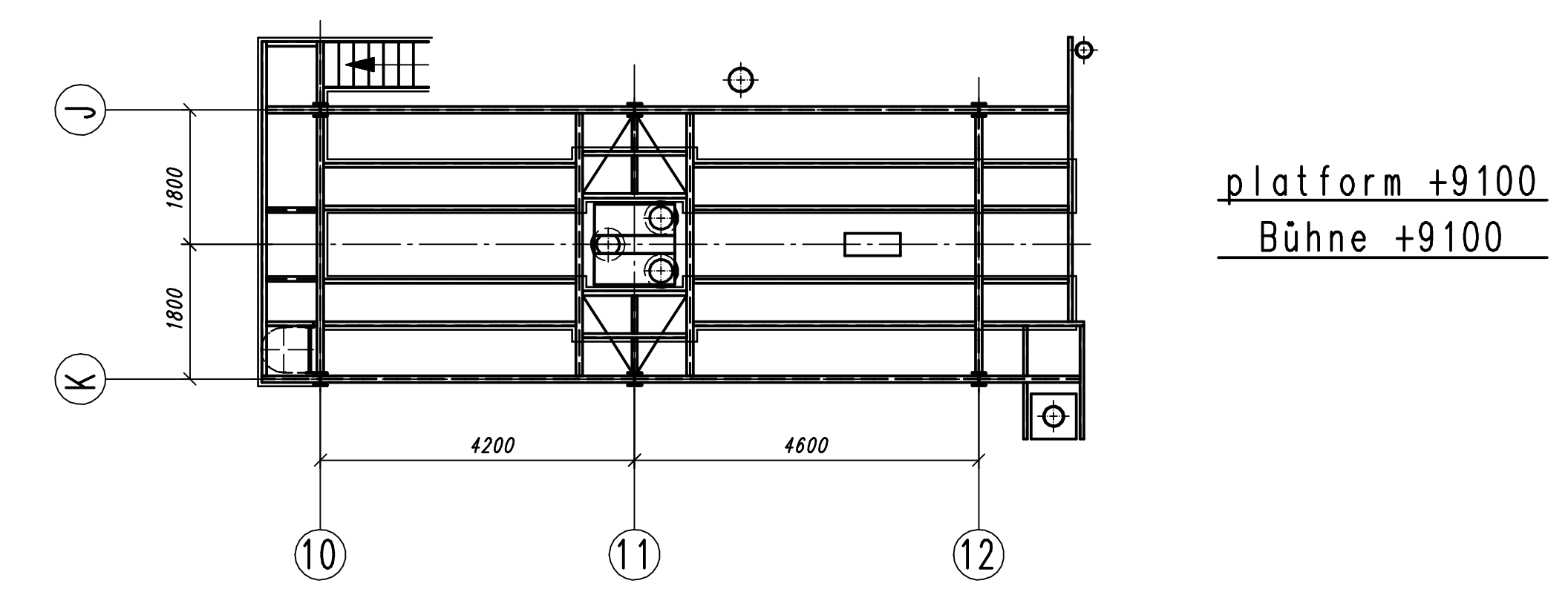
section between row 11 and 12  
Schnitt zw. Wand 11 und 12



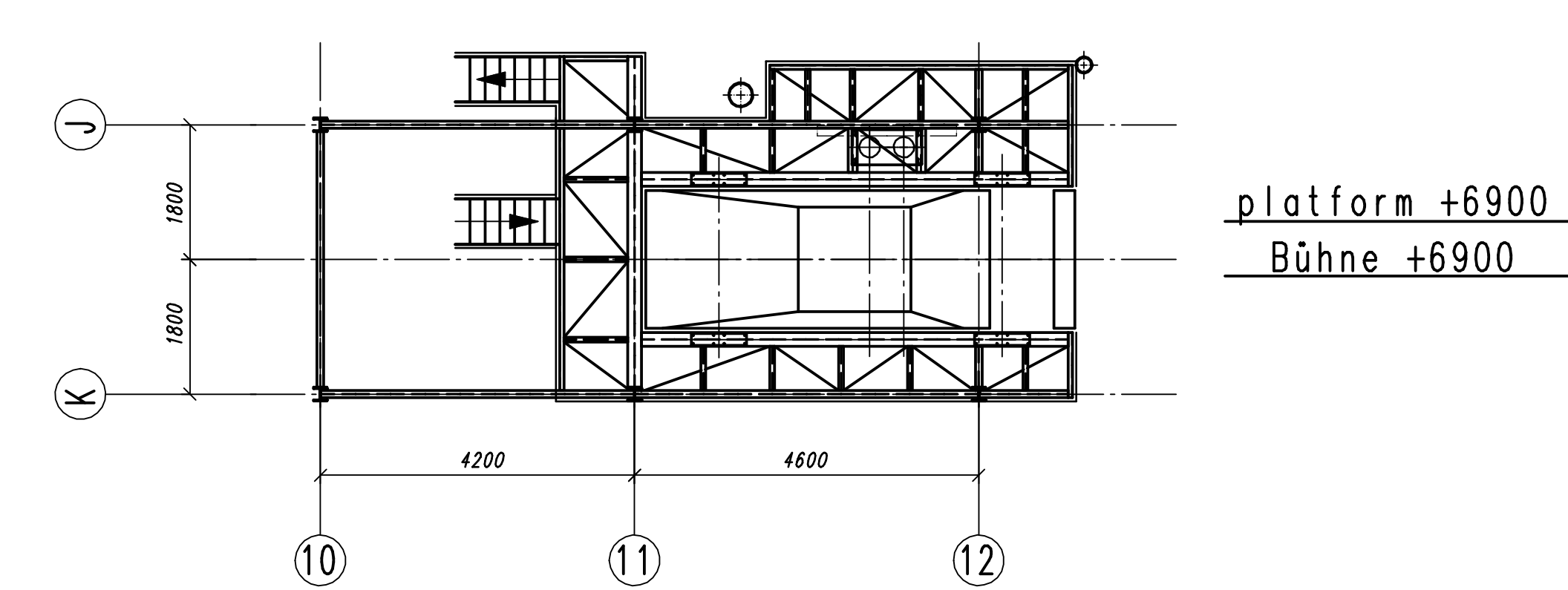
row 12  
Wand 12



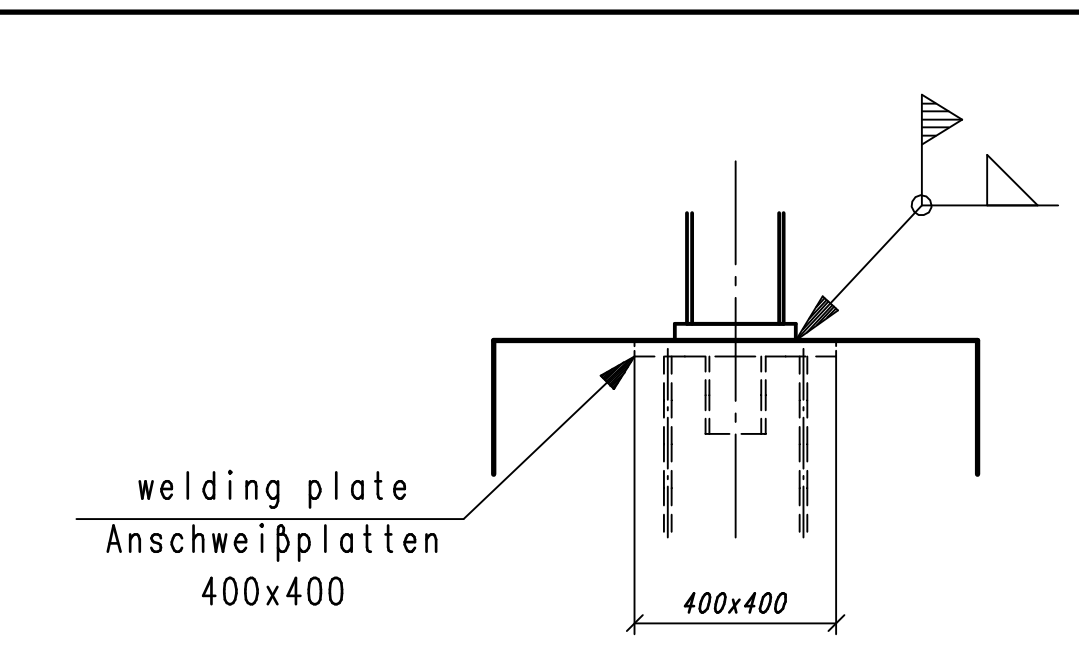
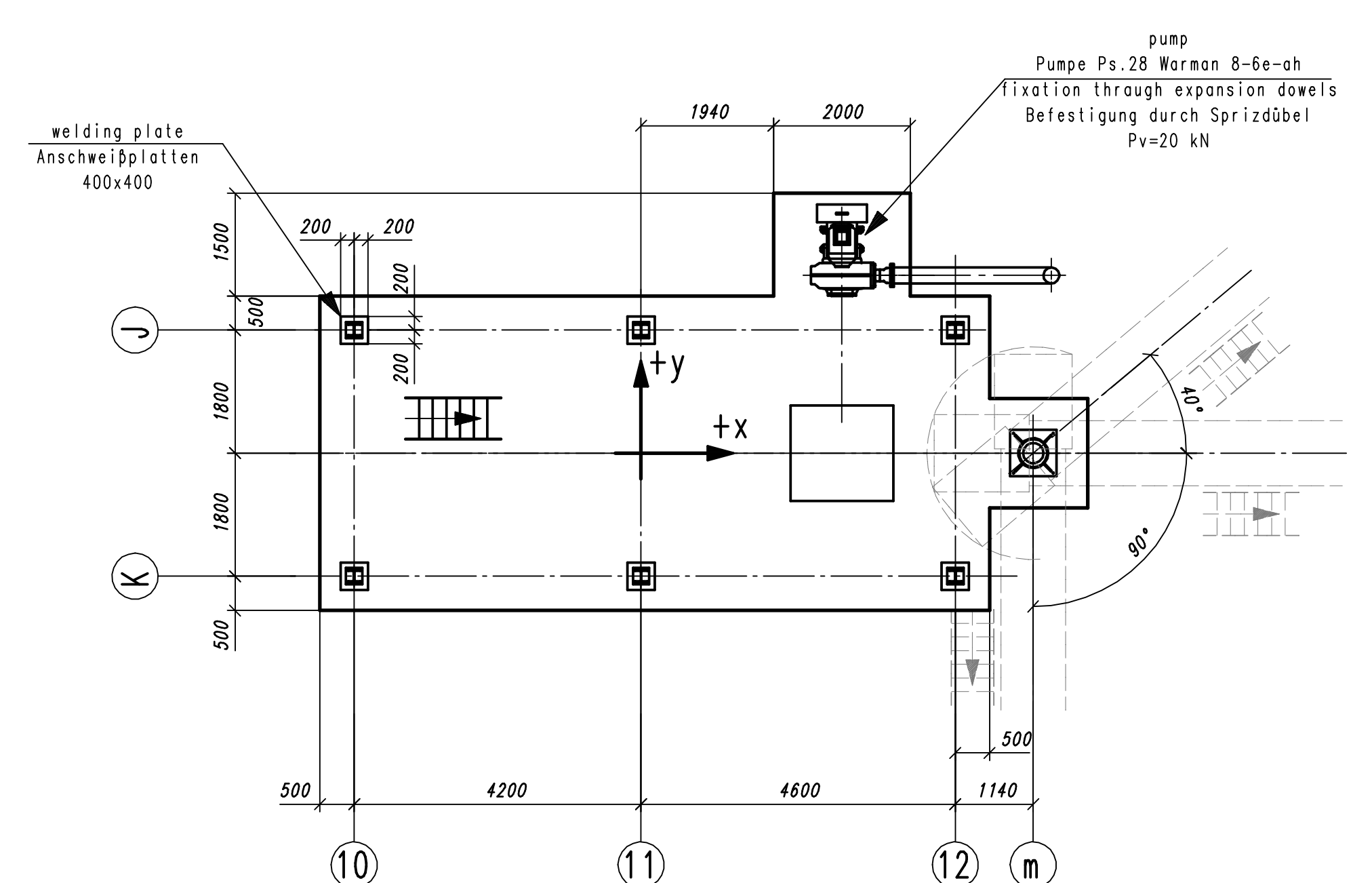
platform +13200  
Bühne +13200



platform +9100  
Bühne +9100



platform +6900  
Bühne +6900



Load in kN on upper edge base plate / Belastung in kN an Ok. Fundament

		J10			J11			J12			K10			K11			K12			
		V	Hx	Hy	V	Hx	Hy	V	Hx	Hy	V	Hx	Hy	V	Hx	Hy	V	Hx	Hy	
net weight	ständige Last	30			60			50			30			60			50			50
working load	Nutzlast						5			5			60		-5					-5
snow	Schnee	10						10			10			15						10
maschine load	Maschinen					±10		50	±10				30	±10			50	±10		
wind direction +x	Wind Richtung +x		2		-20	20		20	20			2	-20	20		20	20		20	20
wind direction -x	Wind Richtung -x		-2		20	-20		-20	-20			-2	20	-20		-20	-20		-20	-20
wind direction +y	Wind Richtung +y	80		20	80		20	80		20	-80	20	80		-20	-80		-20	-80	20
wind direction -y	Wind Richtung -y	-80		-20	-80		-20	-80		-20	80	-20	80		-20	80		-20	80	-20

**Caution!!!**  
While constructing the foundation an earthing arrangement must be provided in compliance with the regulations in force. To avoid water accumulation ensure that open air concrete surfaces are constructed with a slope.

**Achtung!!!**  
Bei der Ausführung der Fundamente ist bauseitig eine Erdung entsprechend den geltenden Vorschriften vorzusehen. Um Wasseransammlungen zu vermeiden, sollten freie Betonflächen mit Gefälle ausgeführt werden.

classifying station  
general drawing

Verwendungsbereich		Tsankov		Mabstabs: 1:75		Gewicht:	
Datum		Name		Blattnummer		Aufträge	
Bereit. 09.09.05		Kreuzer		14623-7		Tsankov Kanak	
Copr.		Klassierstation		Übersicht		Zeichnungsnummer	
A		BRÄUER		1		Zeichner	
Index		Änderung		Datum		Name	