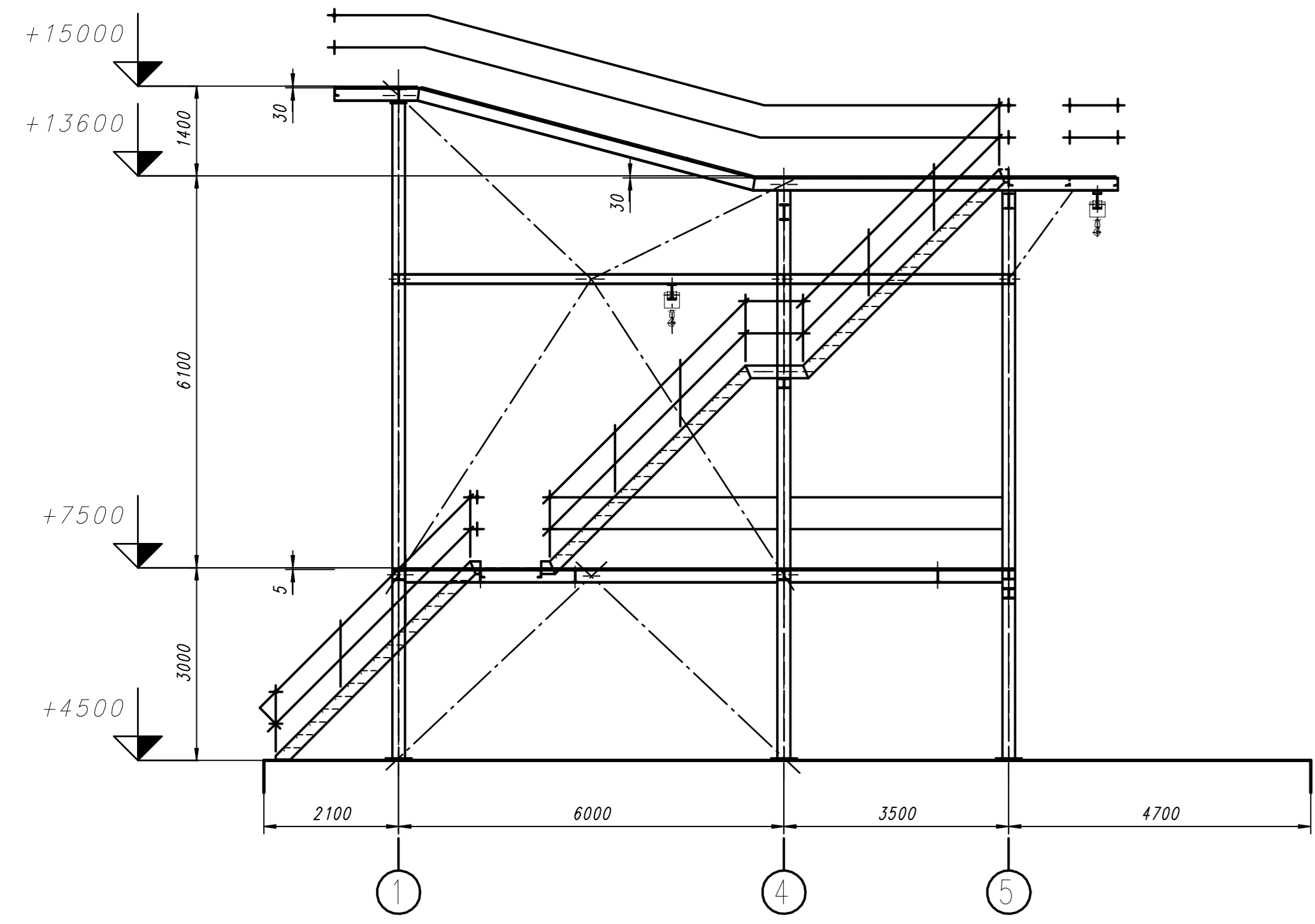
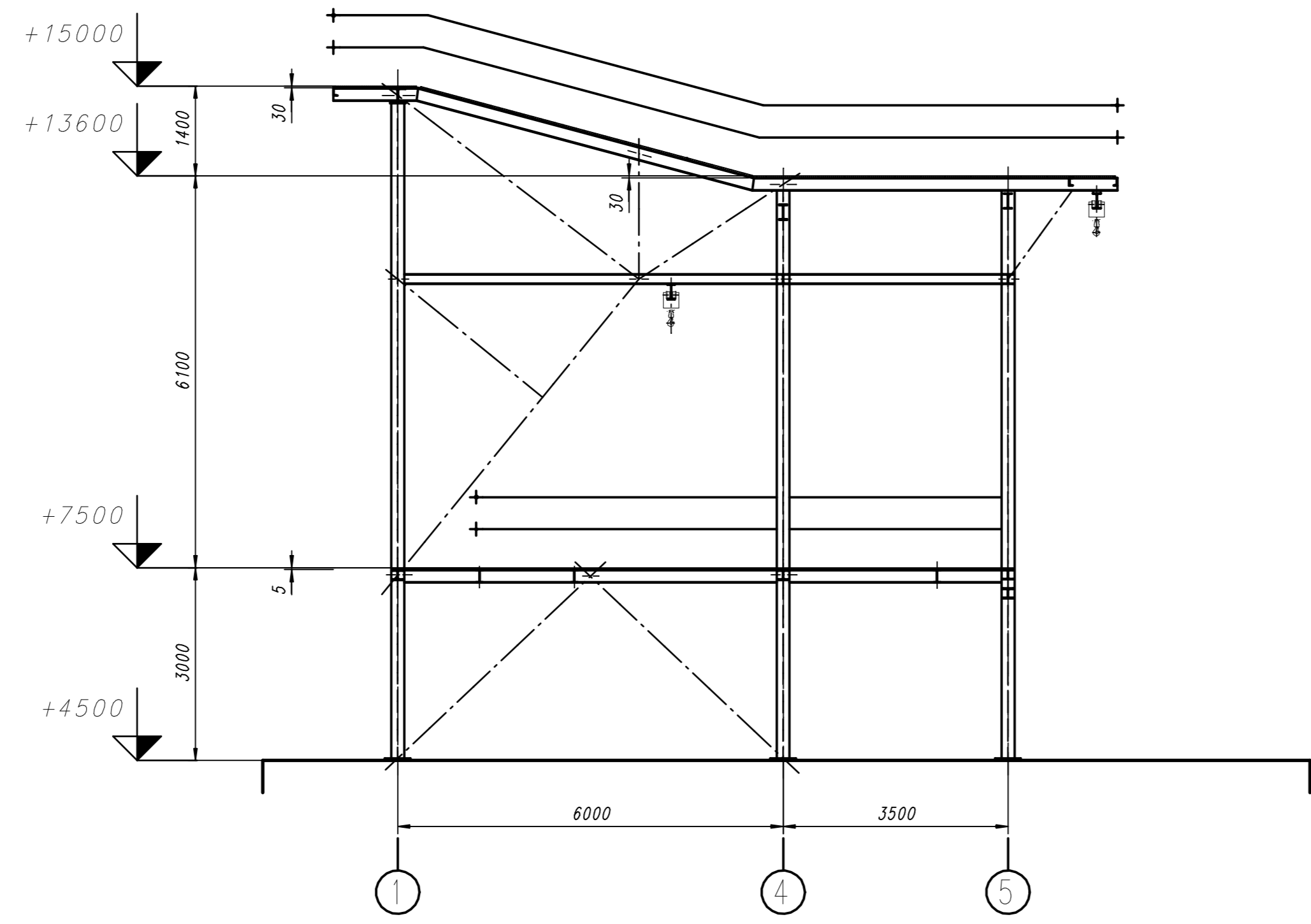


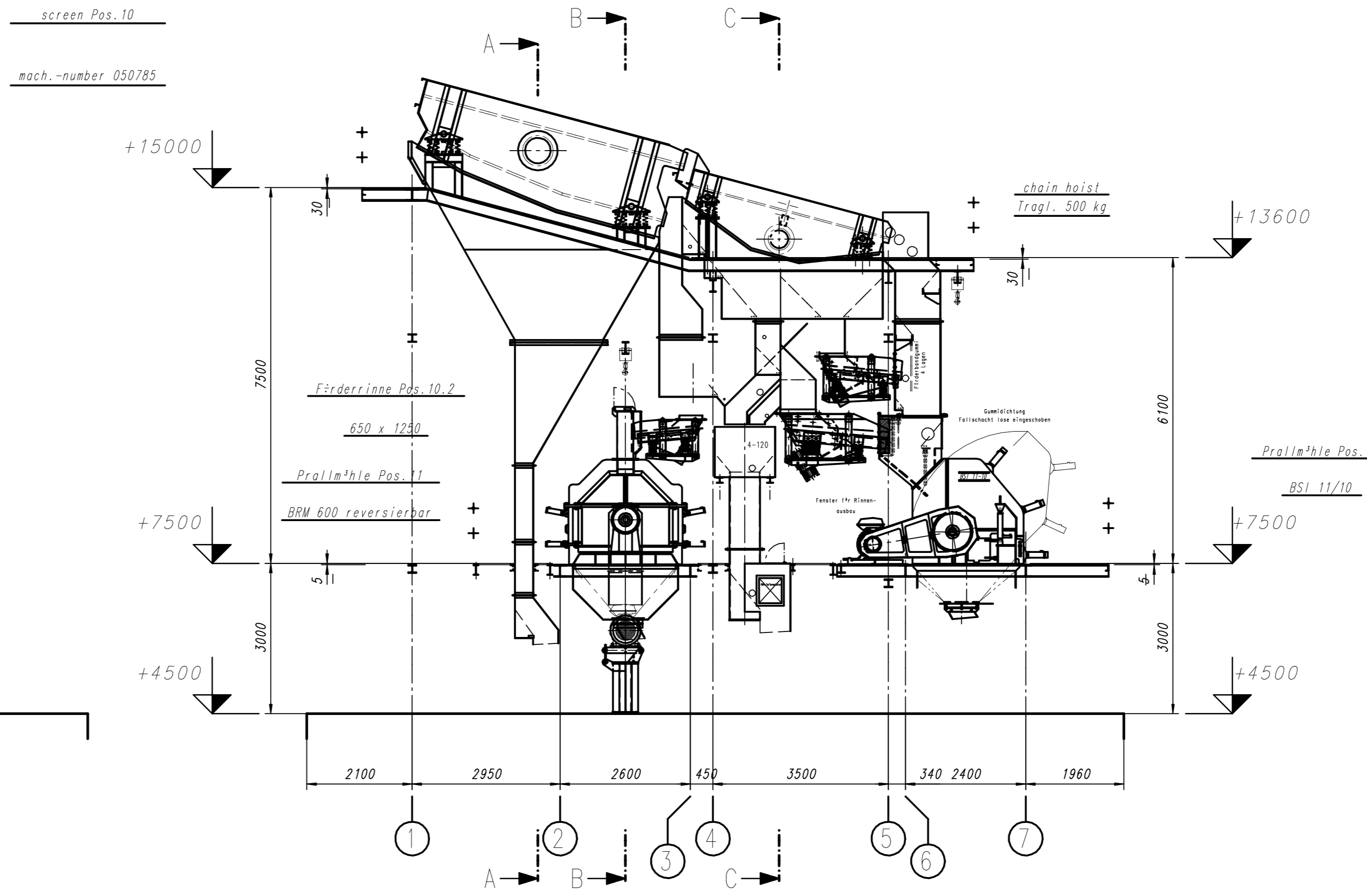
Wand Reihe F



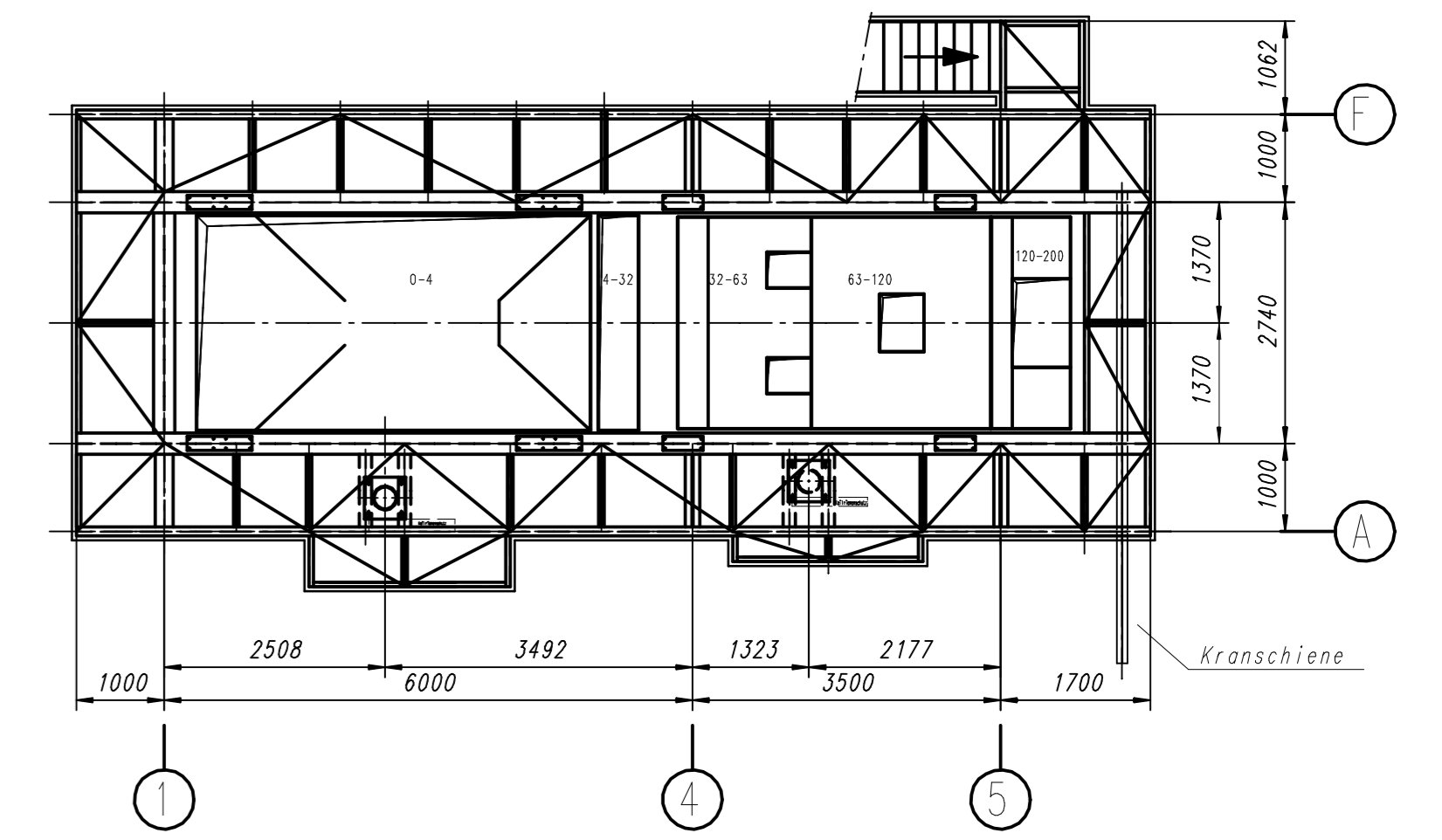
Wand Reihe A



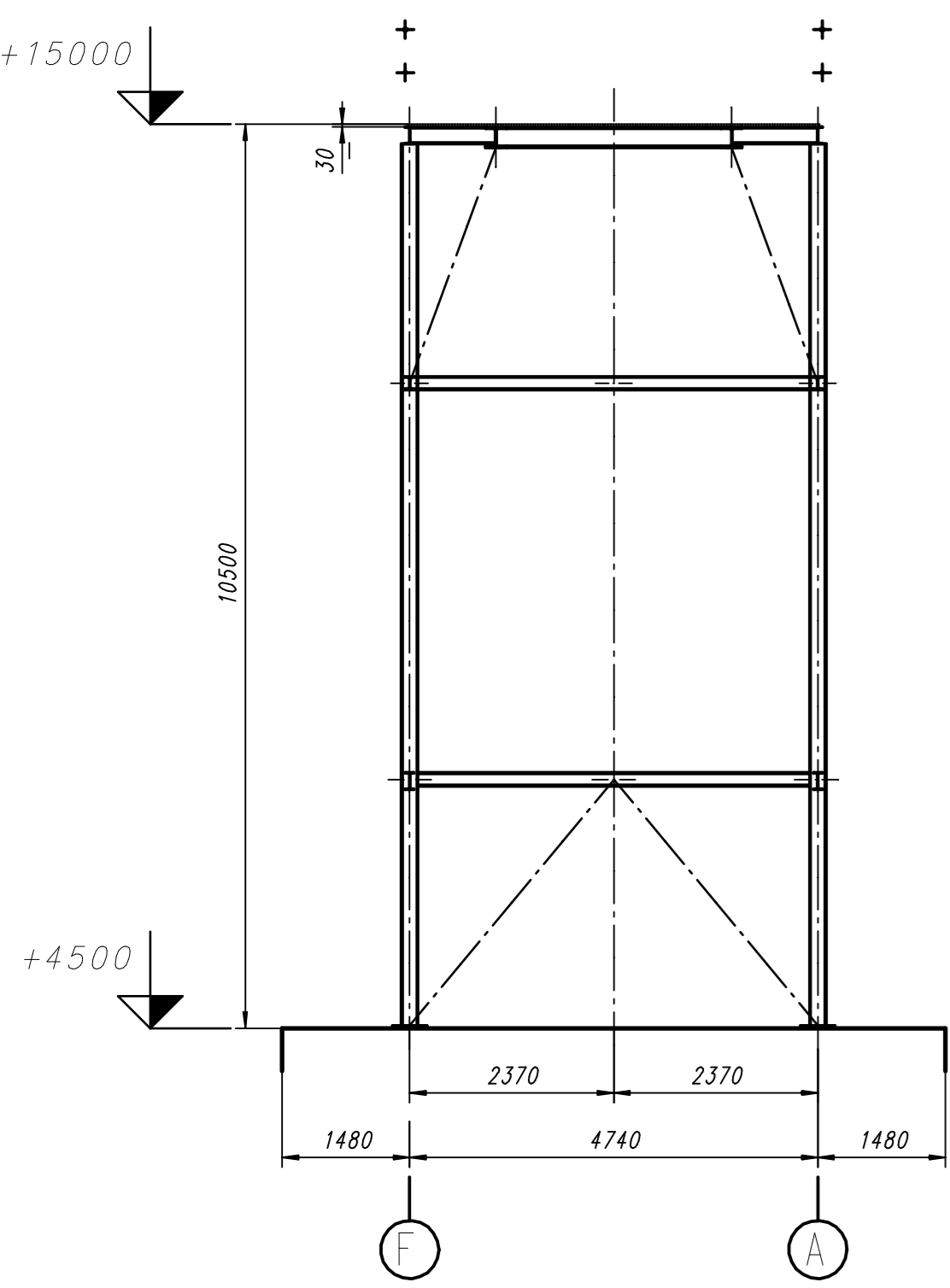
L-Querschnitt



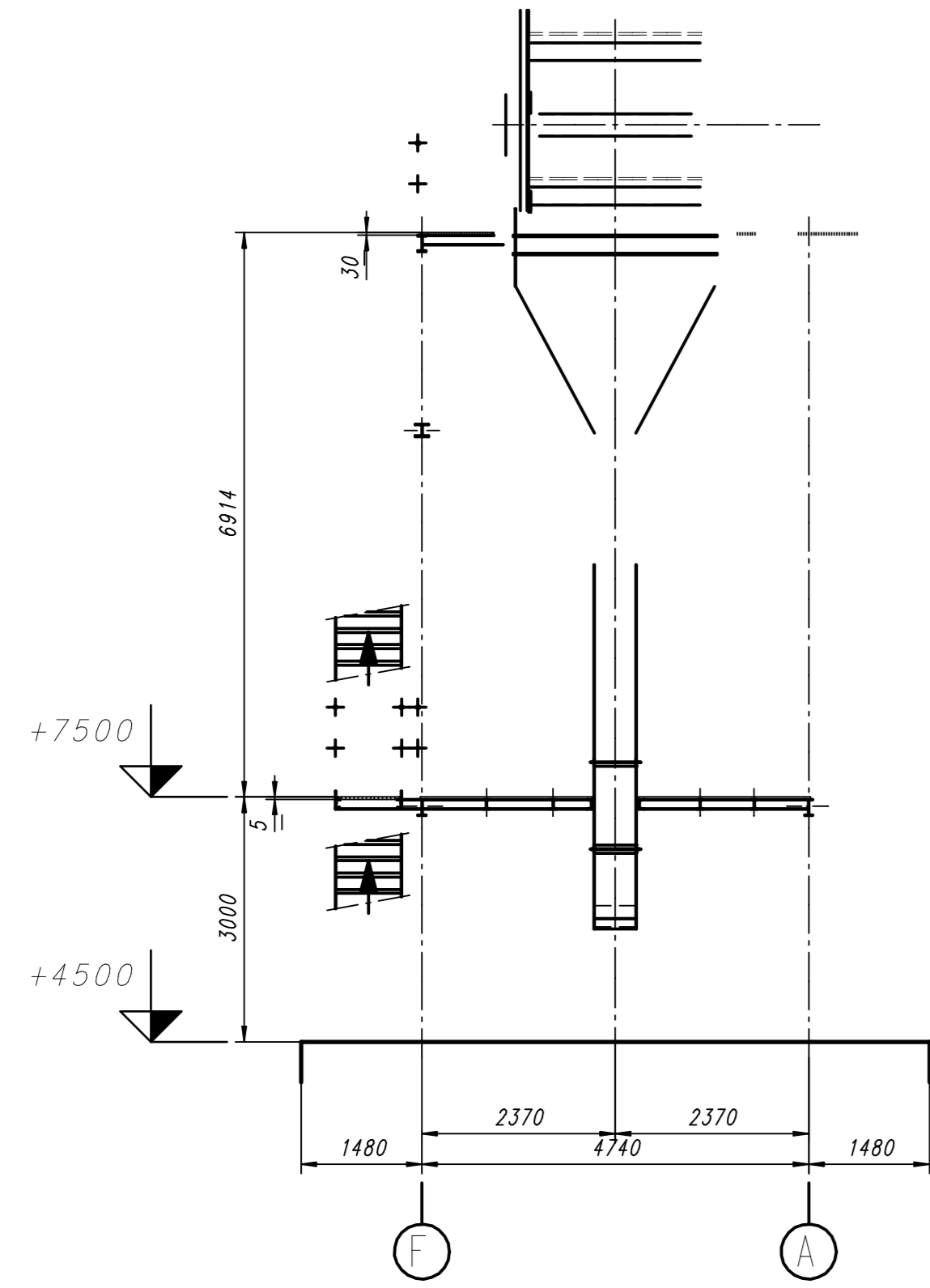
Bühne +13600/+15000
Dk.Gi/Ra



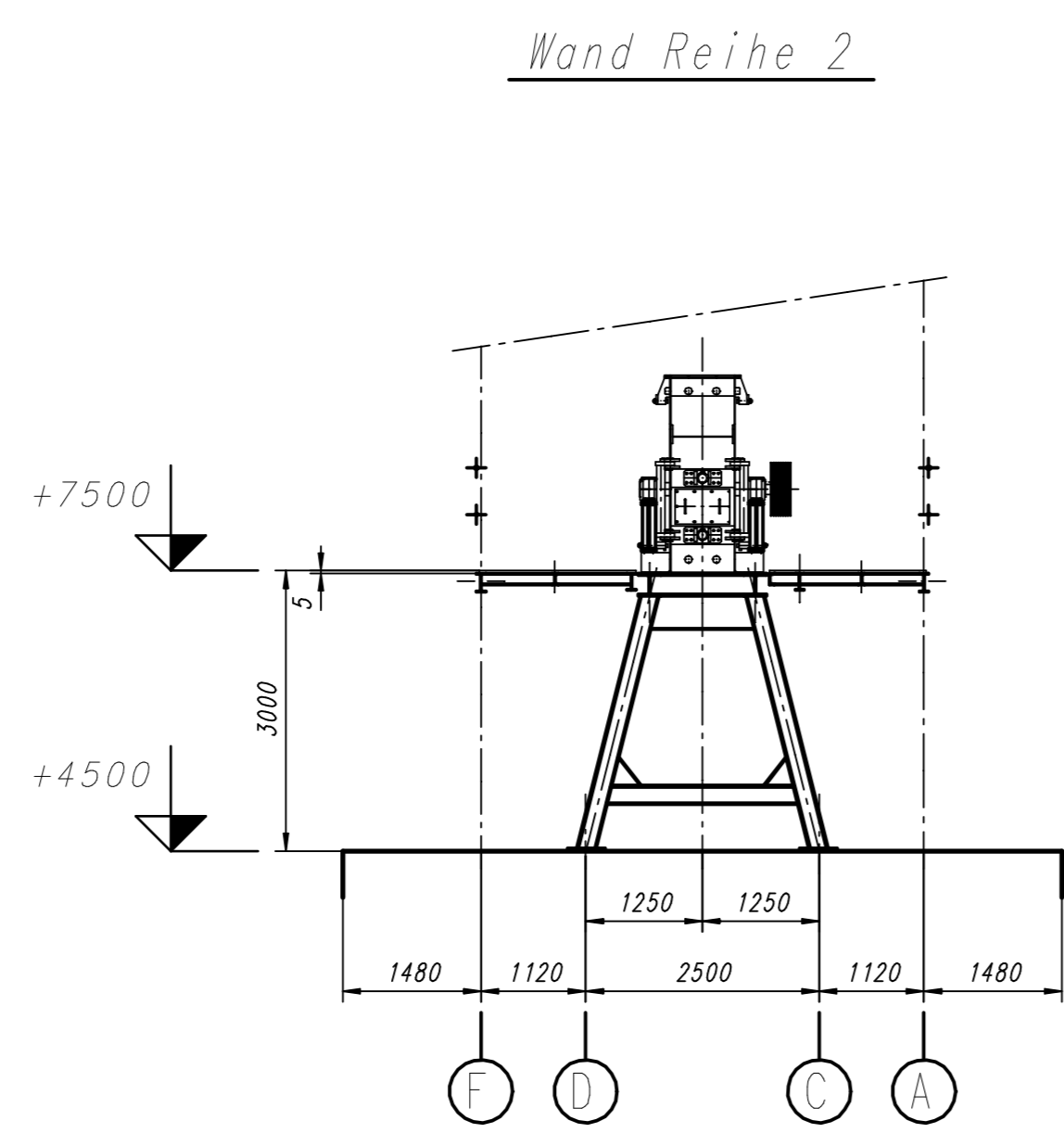
Wand Reihe 1



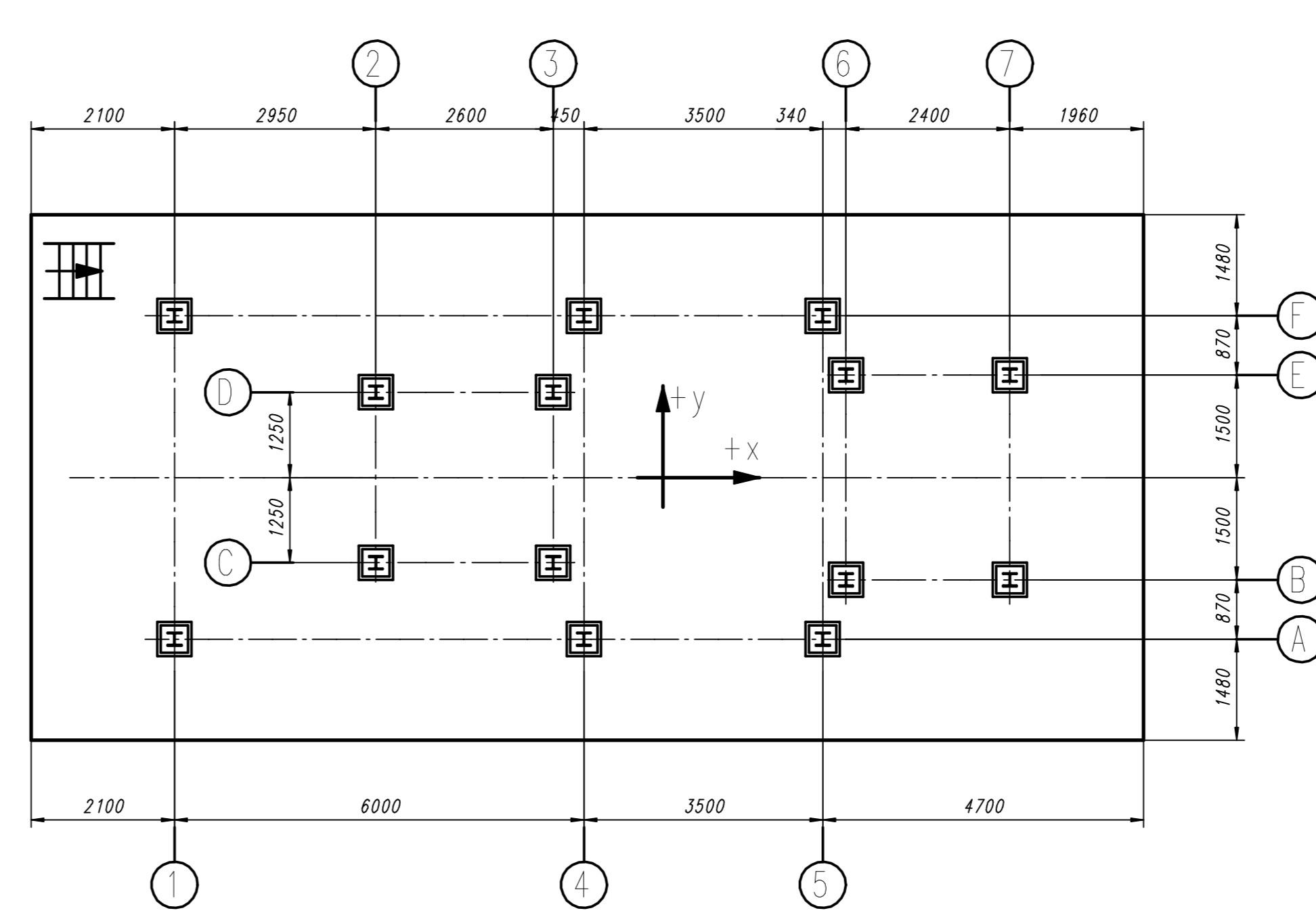
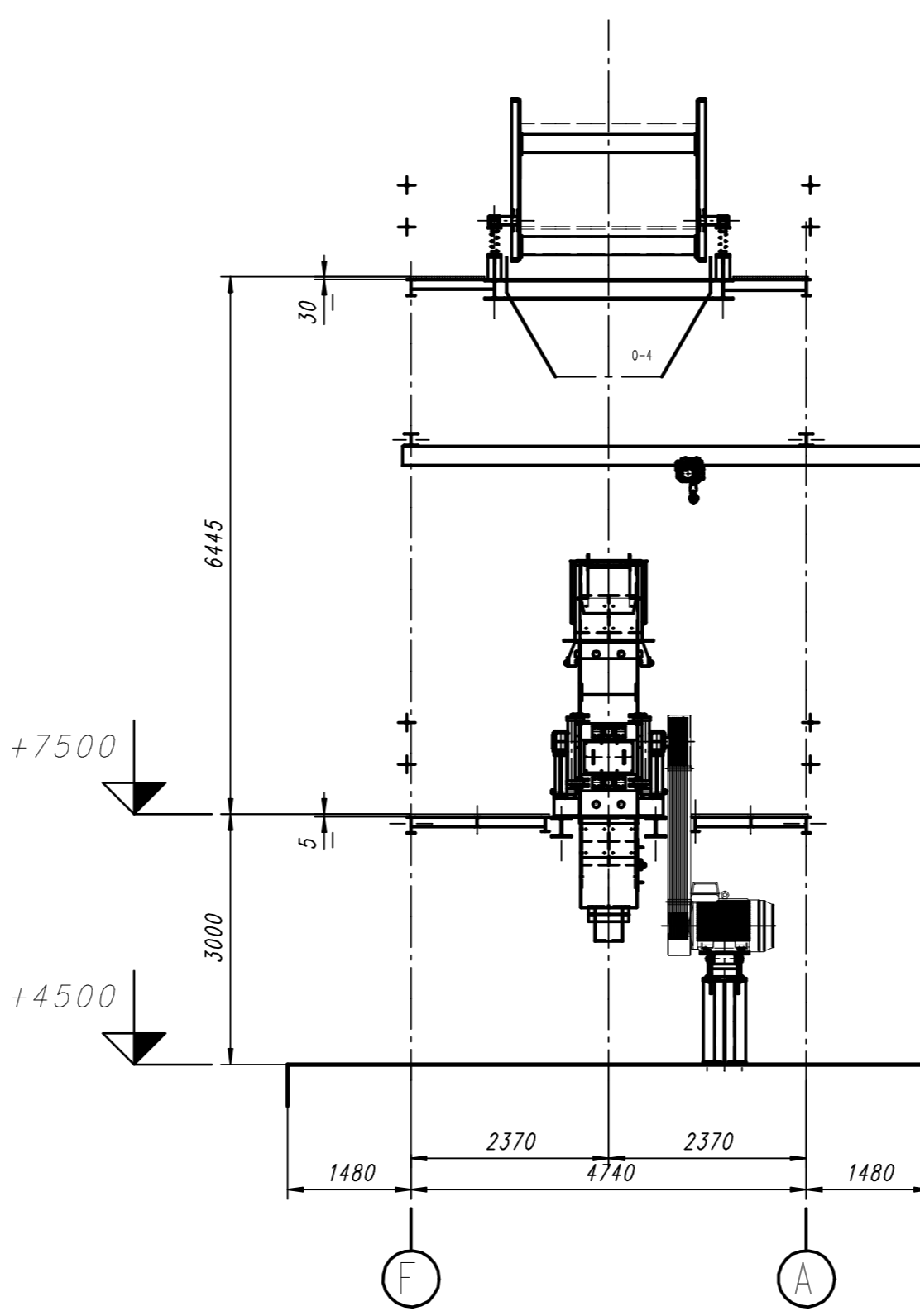
Schnitt A-A



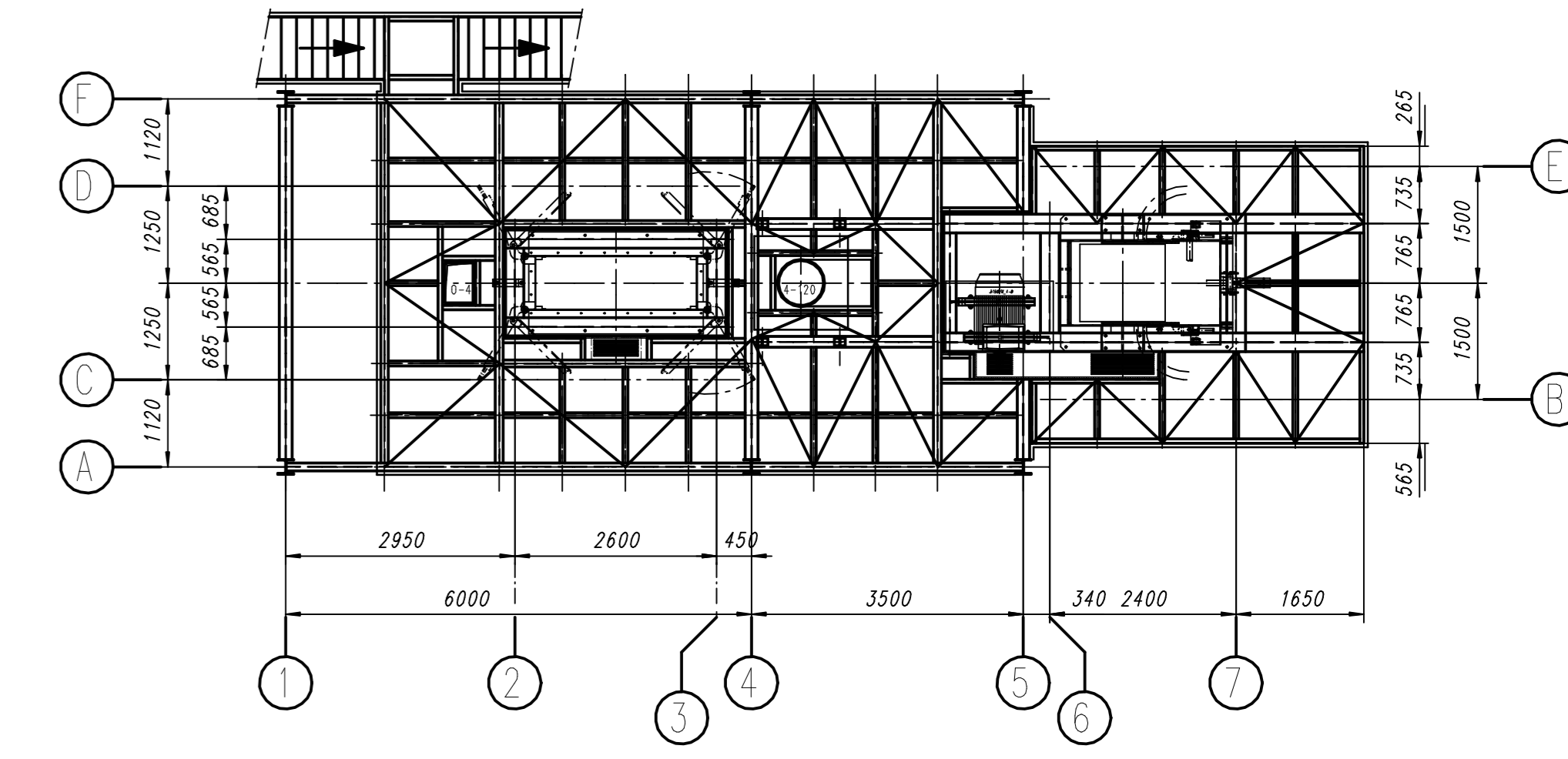
Schnitt B-B



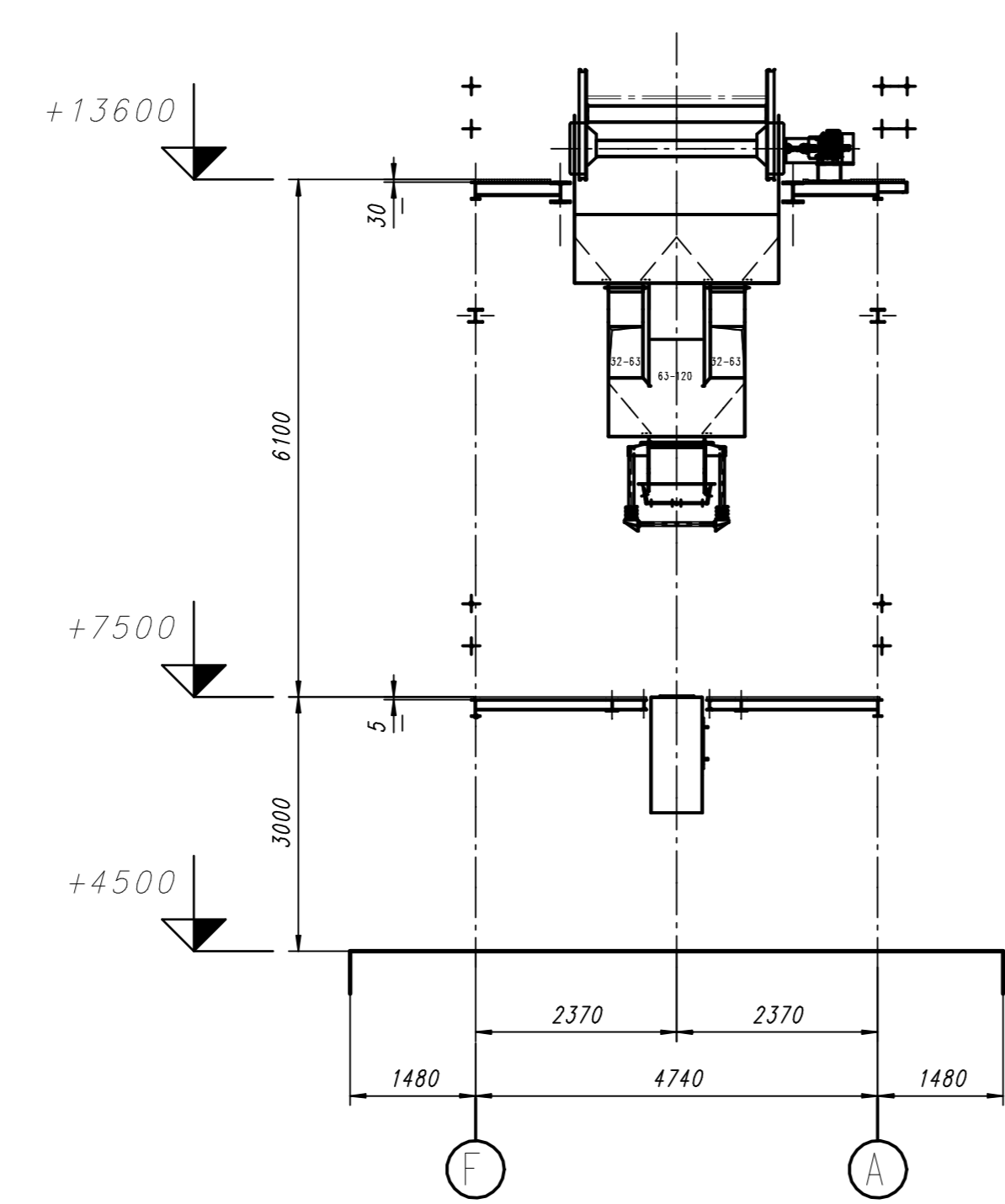
Wand Reihe 2



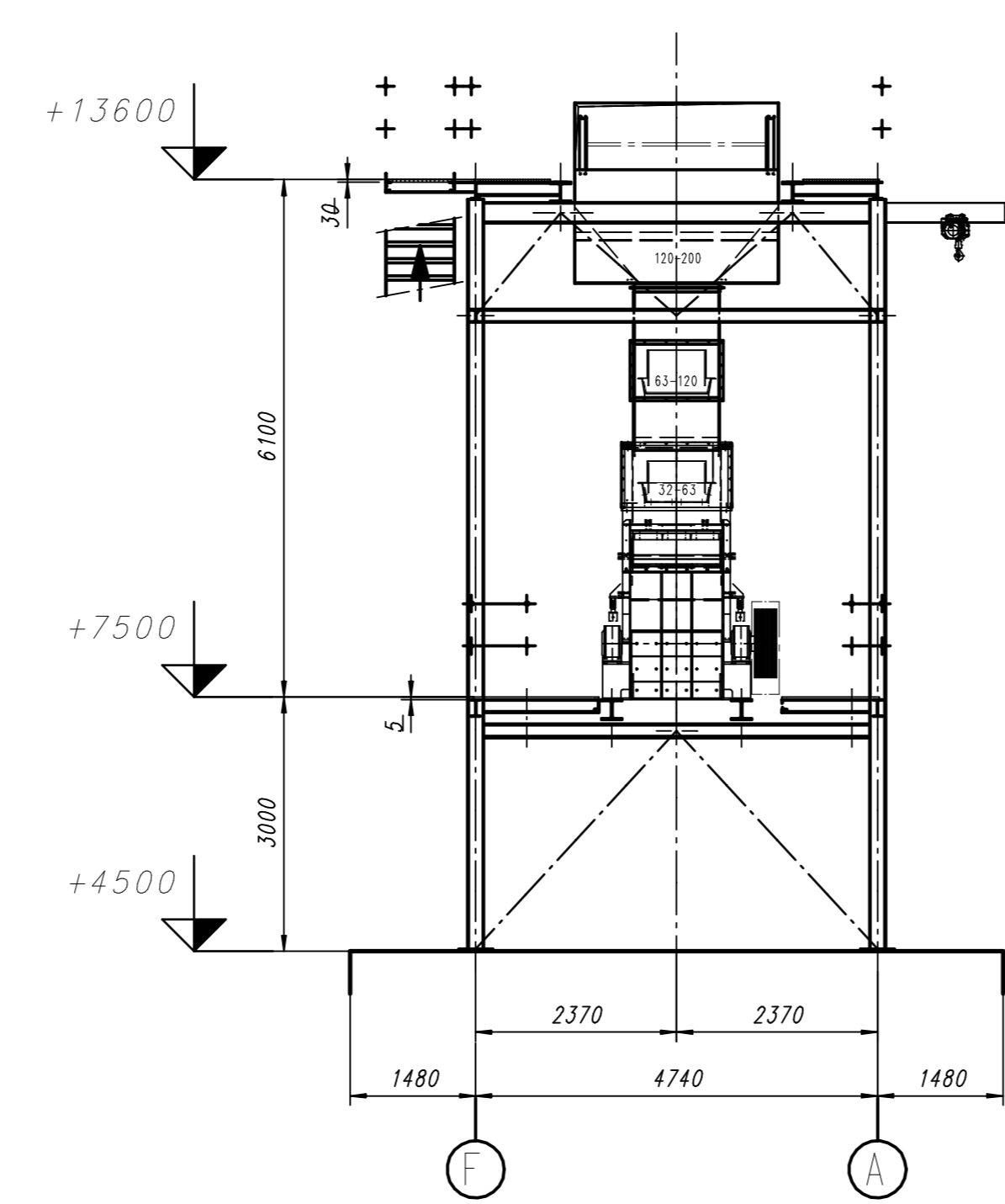
Bühne +7500
Dk.Tr Eisenblech



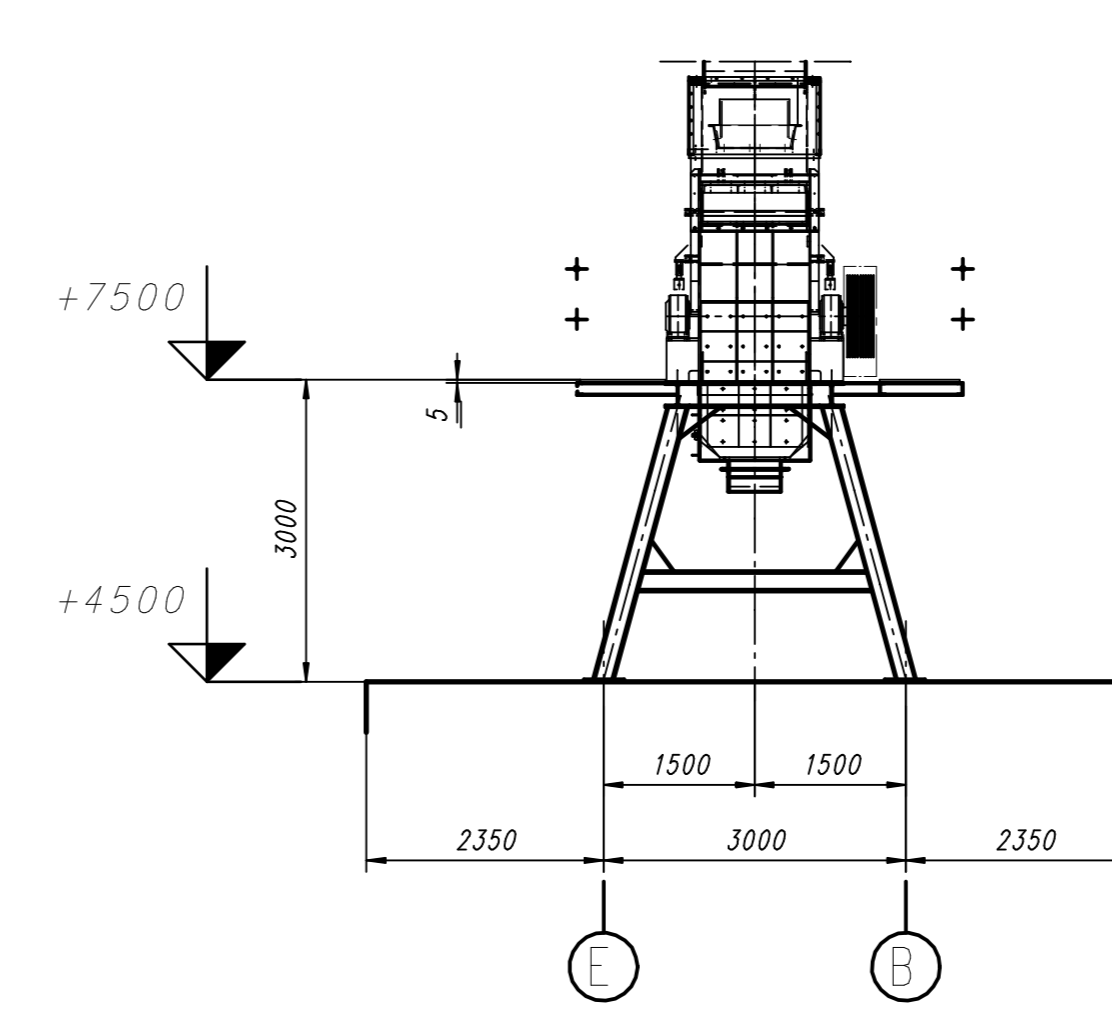
Schnitt C-C



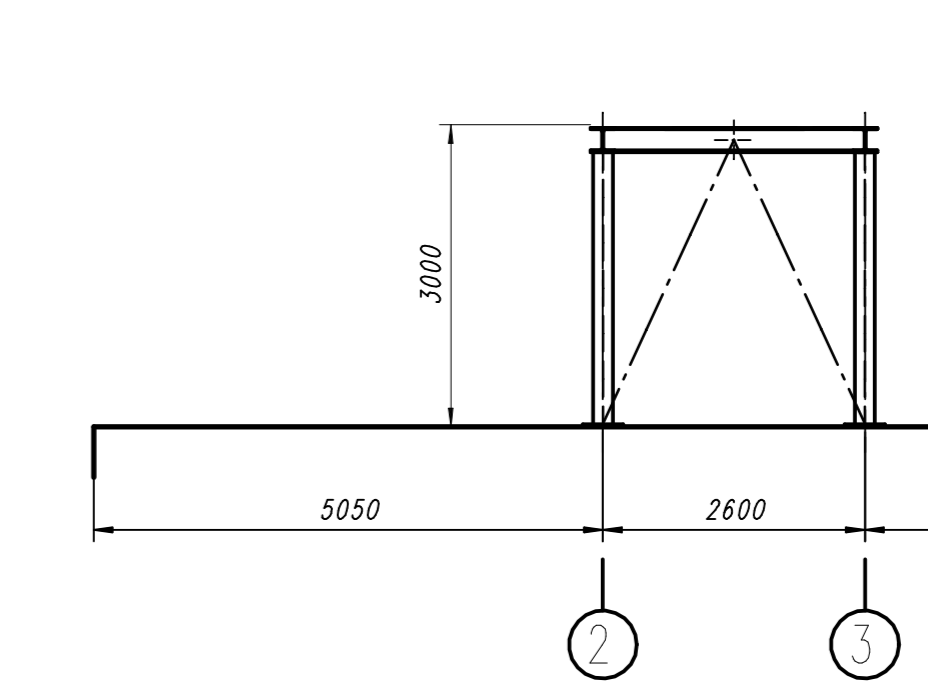
Wand Reihe 5



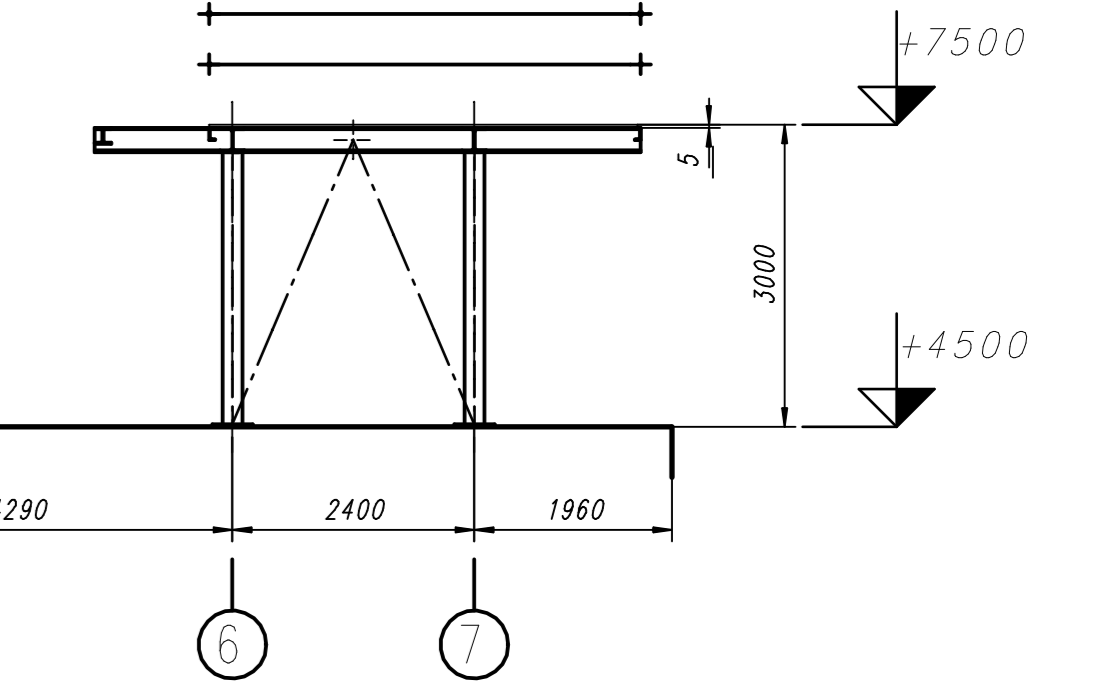
Wand Reihe 6



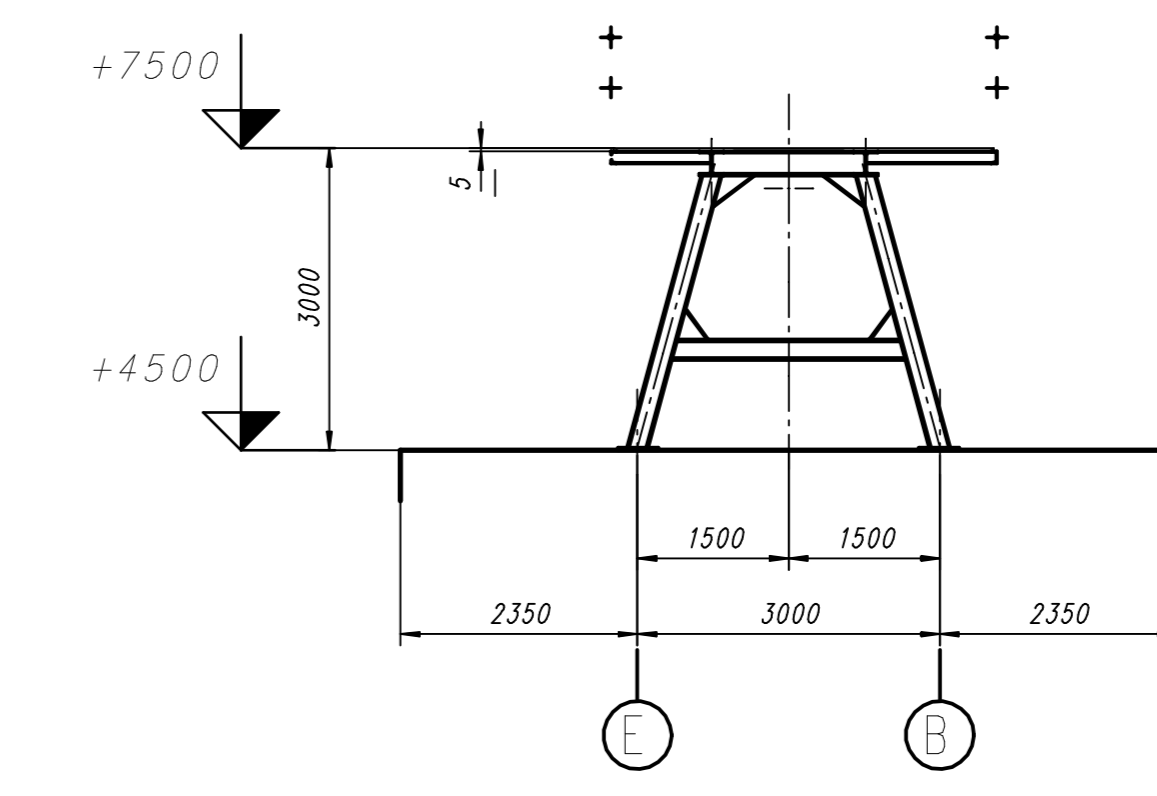
Wand Reihe C und D



Wand Reihe B und E



Wand Reihe 7



Nachbrechstation

	A1			A4			A5			B6			B7			C2			C3			D2			D3			E6			E7			F1			F4			F5					
	V	Hx	Hy	V	Hx	Hy	V	Hx	Hy	V	Hx	Hy	V	Hx	Hy	V	Hx	Hy	V	Hx	Hy	V	Hx	Hy	V	Hx	Hy	V	Hx	Hy	V	Hx	Hy	V	Hx	Hy	V	Hx	Hy	V	Hx	Hy			
ständige Last	60		70				30			25			50			25			25			25			25			20			50			70			30								
Nutzlast	85		80				60			20			20			10			10			10			15			20			100			80											
Schnee	5		10				5			5			5			1			1			1			5			5			5			10			5								
Maschinen	100		150				20			180	120		160	40		-25									160						150														
Wind Richtung +x	-40	30	40				2			-5	2		5			-5			5			5			-5			5			5			25			2								
Wind Richtung -x	40	-30	-40							5			-5	-2		5			-5			-5			5			-5			-25	-20					-2								
Wind Richtung +y	-80		-90				-60	20		-10			4	-10		-10			-10			-10			-10			10			10			90			60	20							
Wind Richtung -y	80		90				60			10			10			10			10			-10			-10			-10			-30	-90		-30	-60		-20								