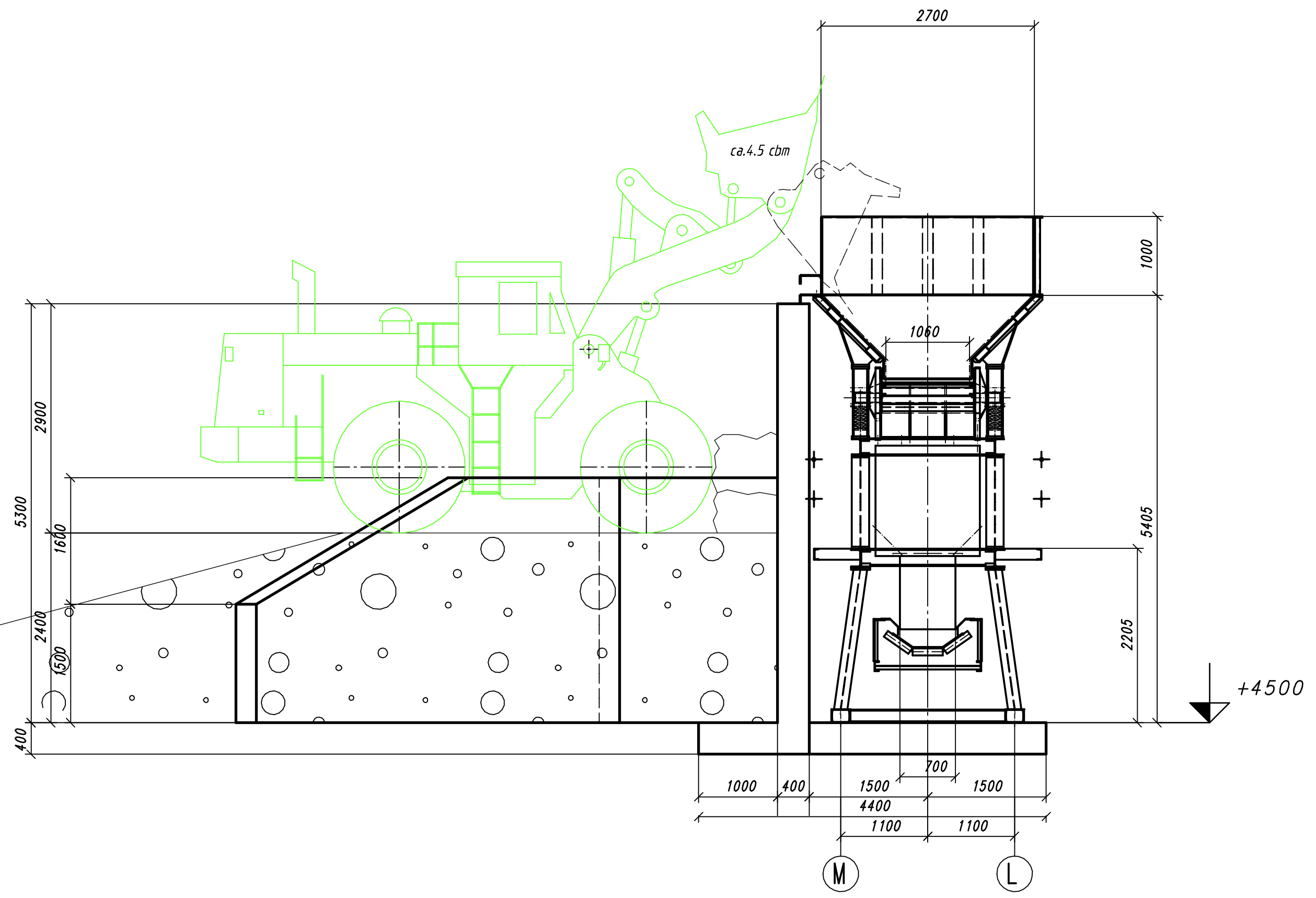
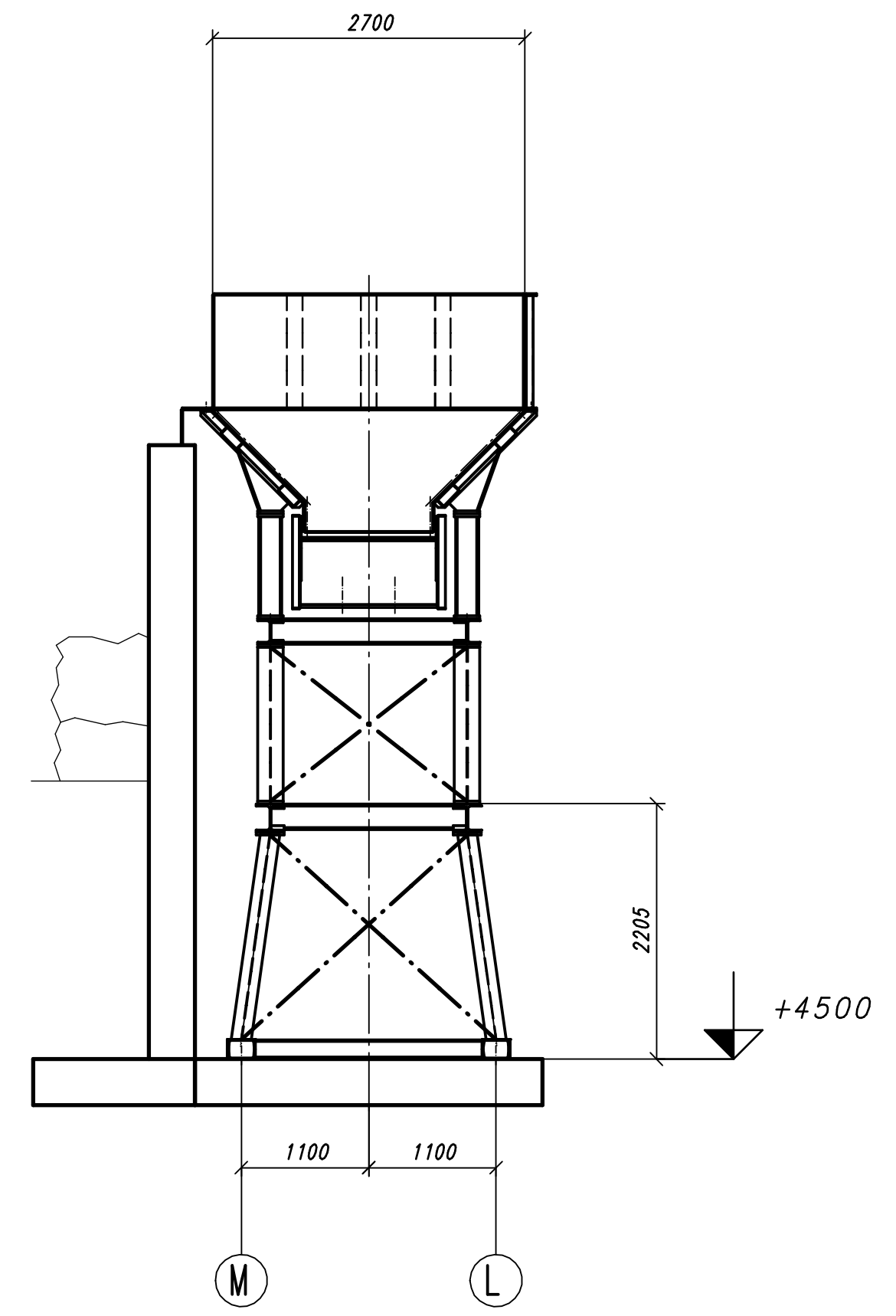


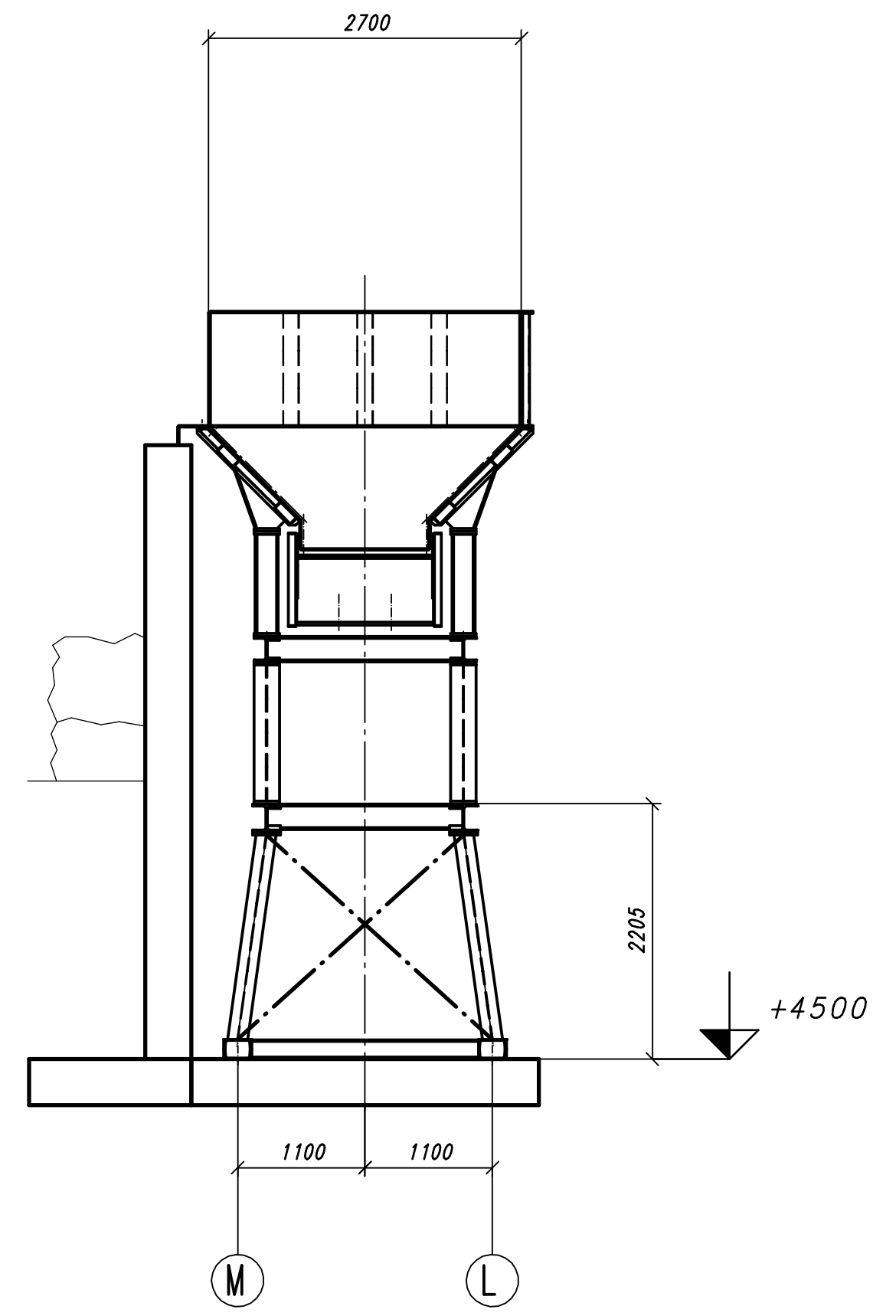
section A-A  
Schnitt A-A



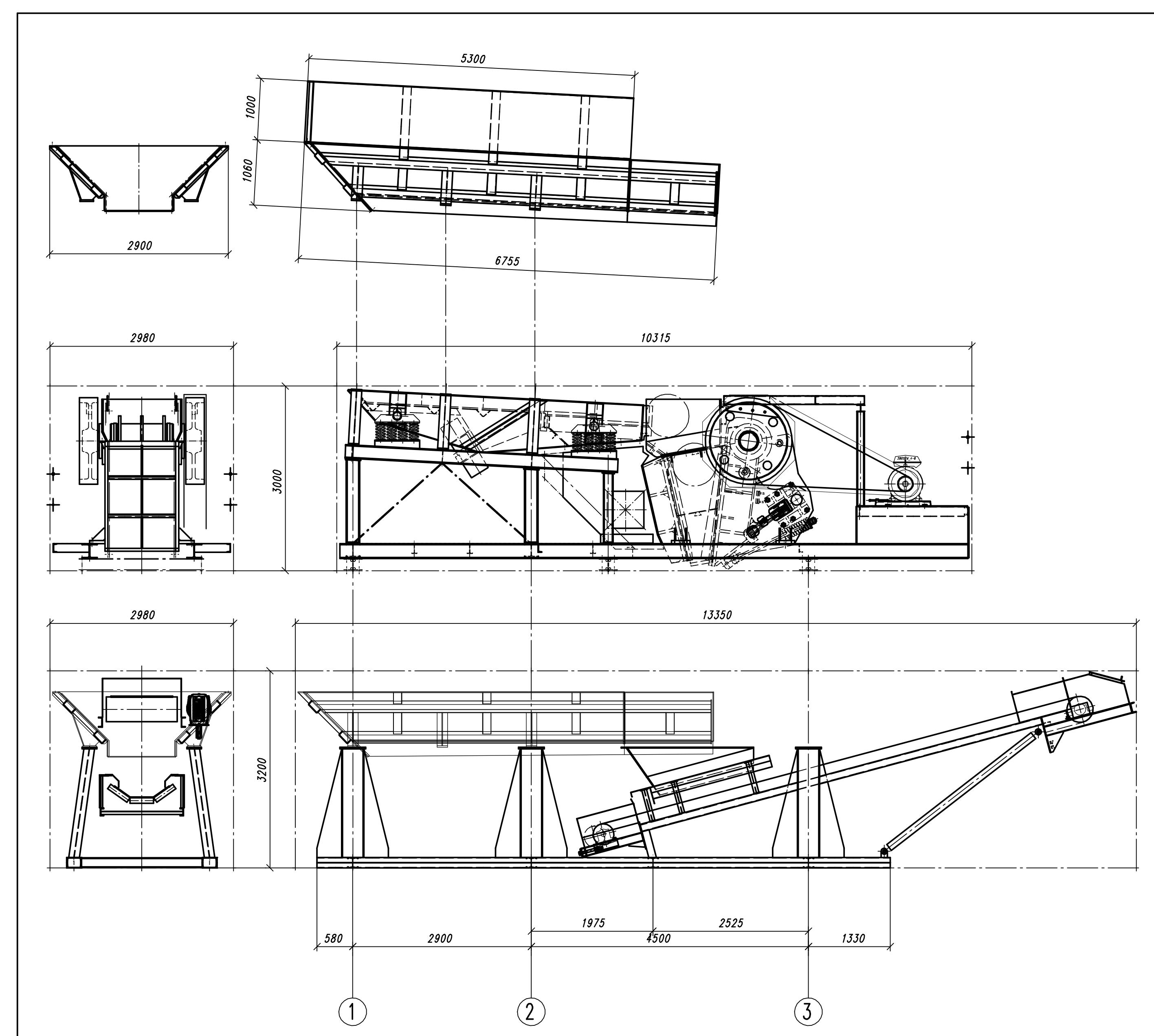
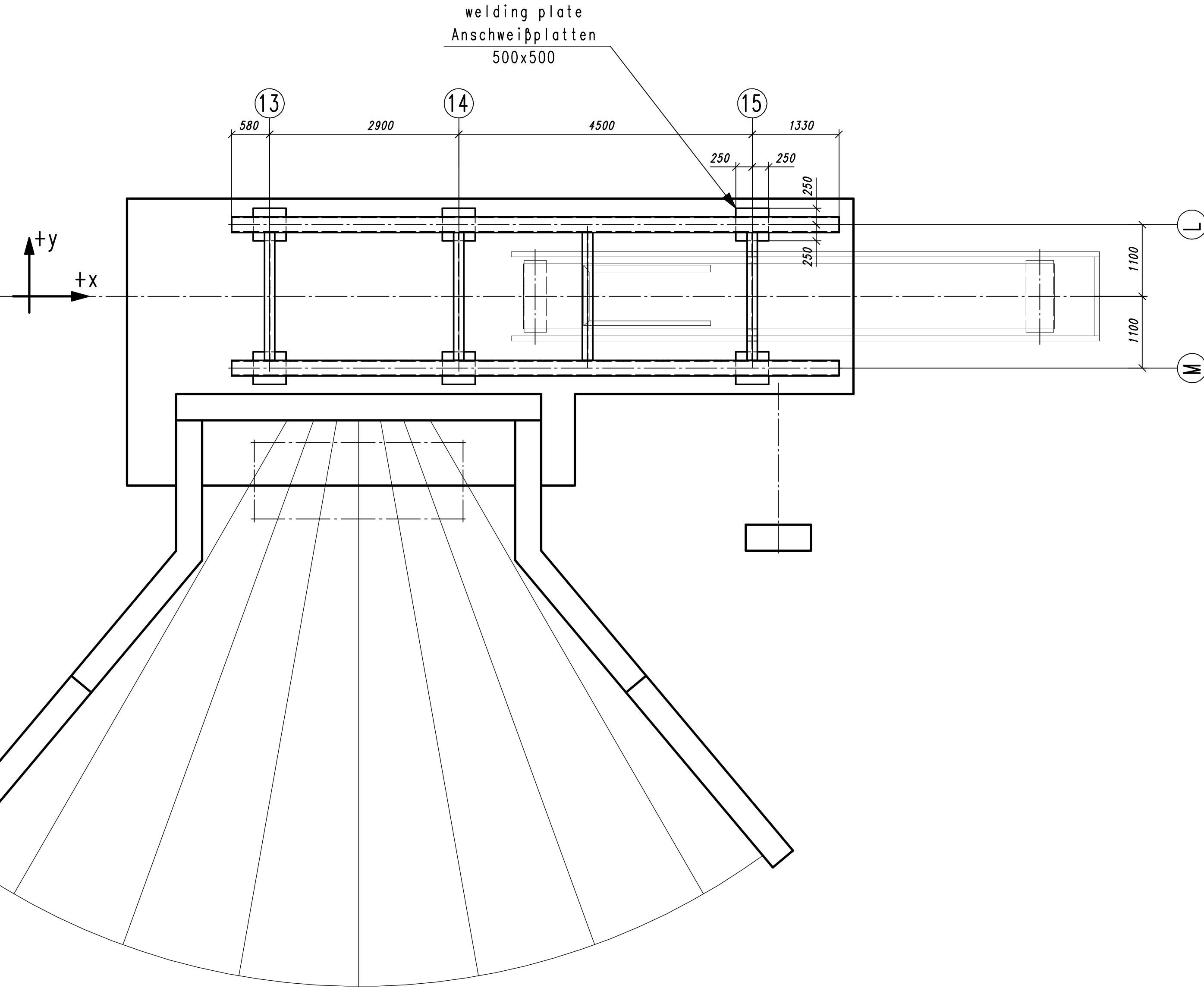
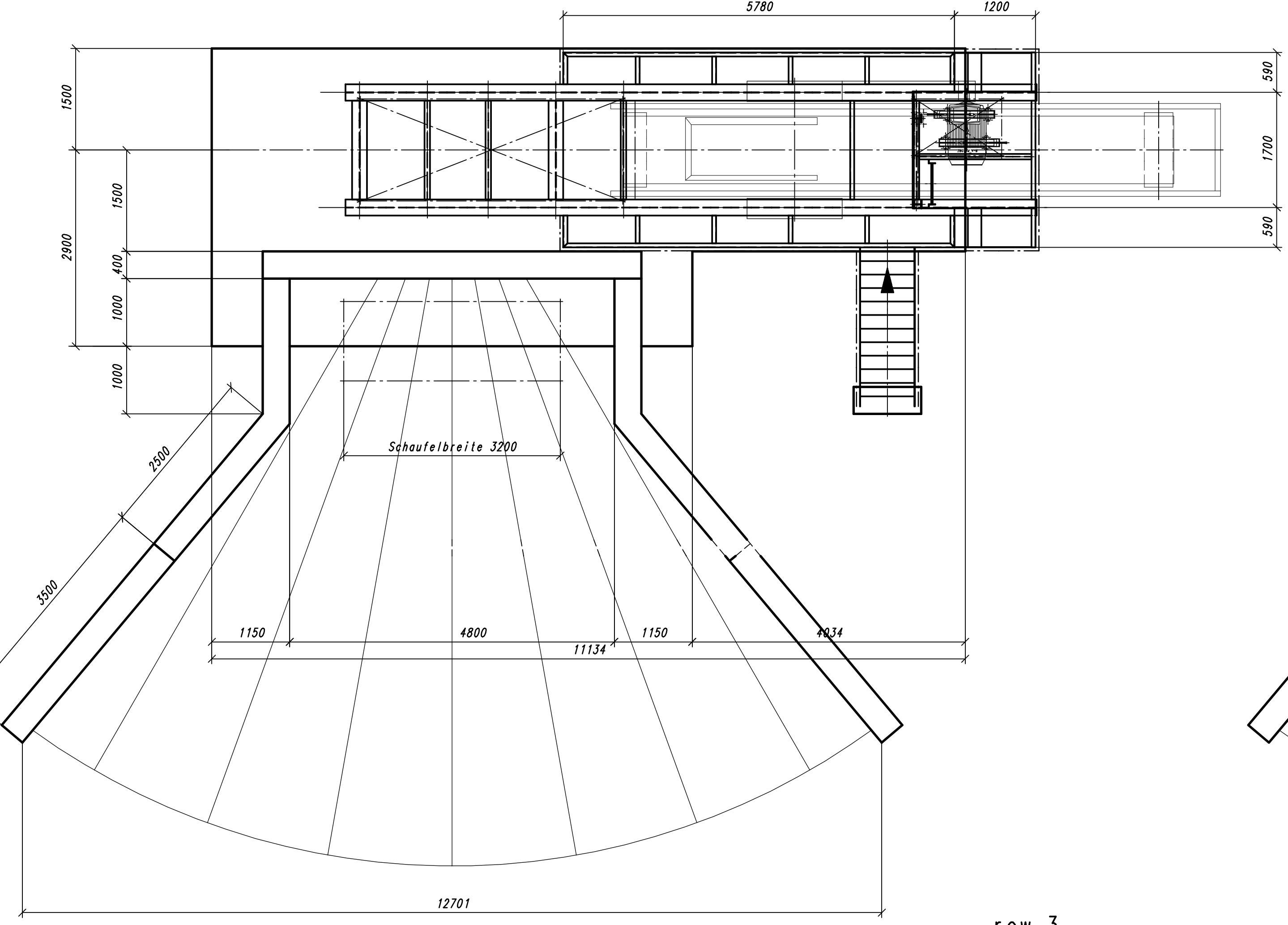
row 1  
Reihe 1



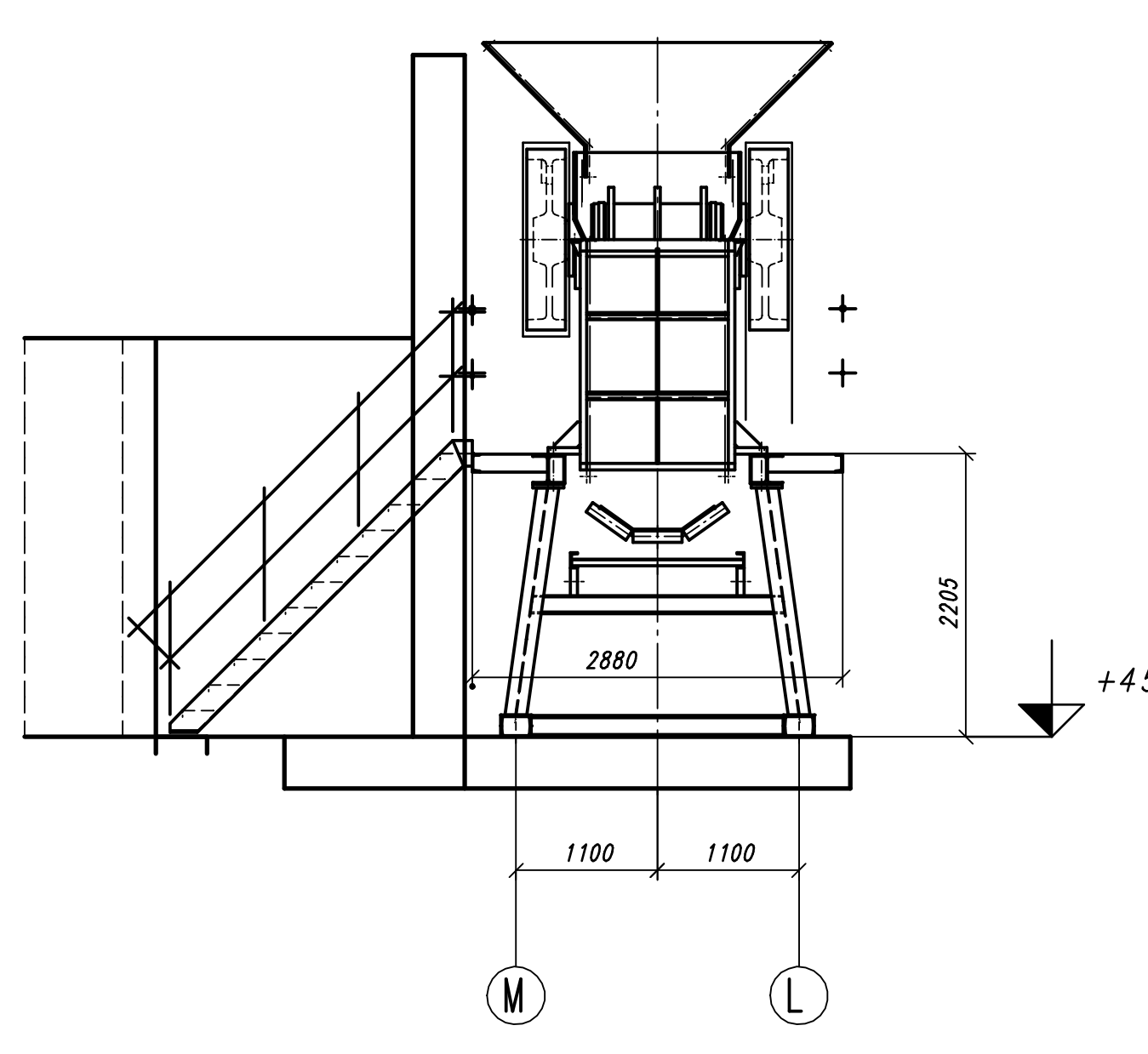
row 2  
Reihe 2



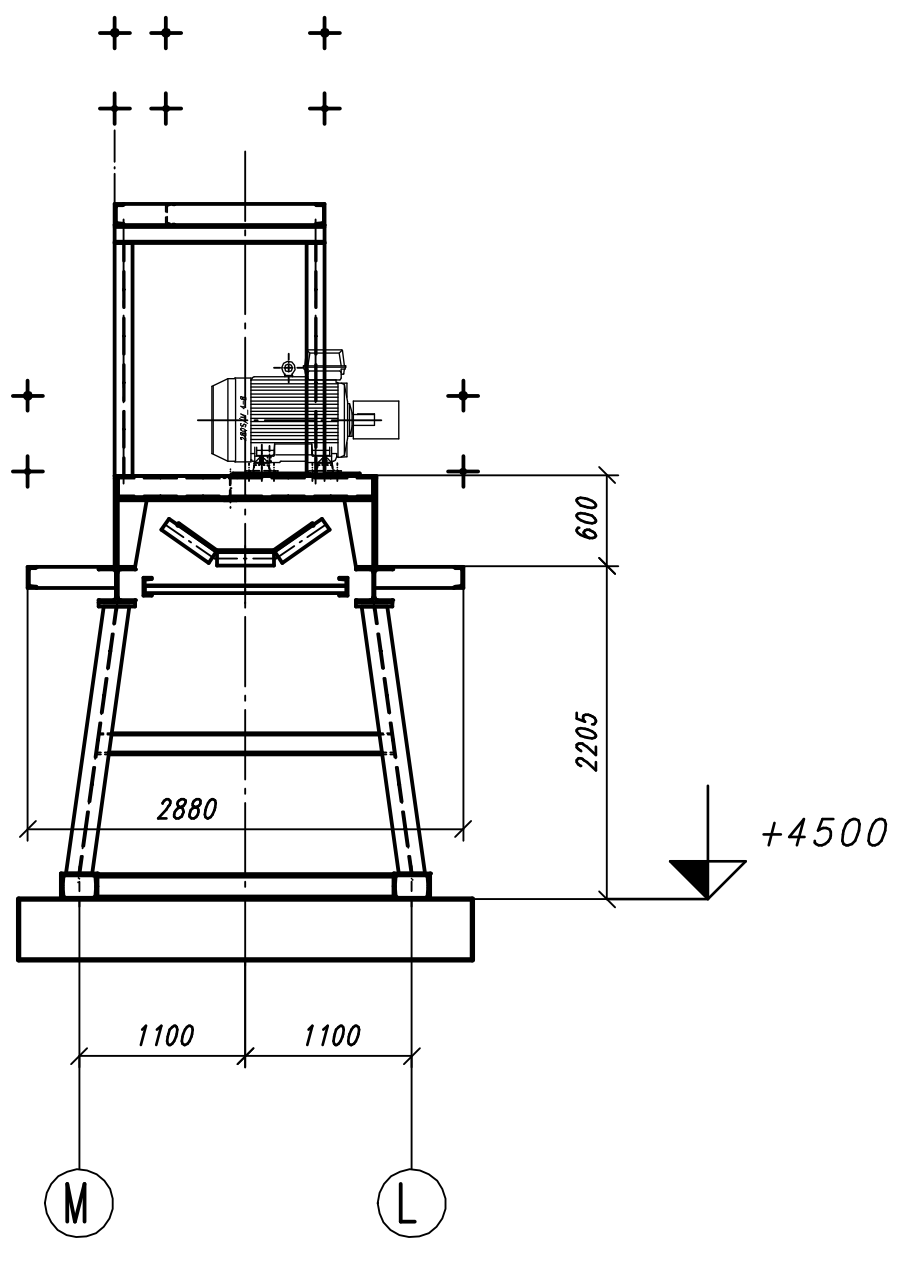
plattform +2205  
Bühne +2205



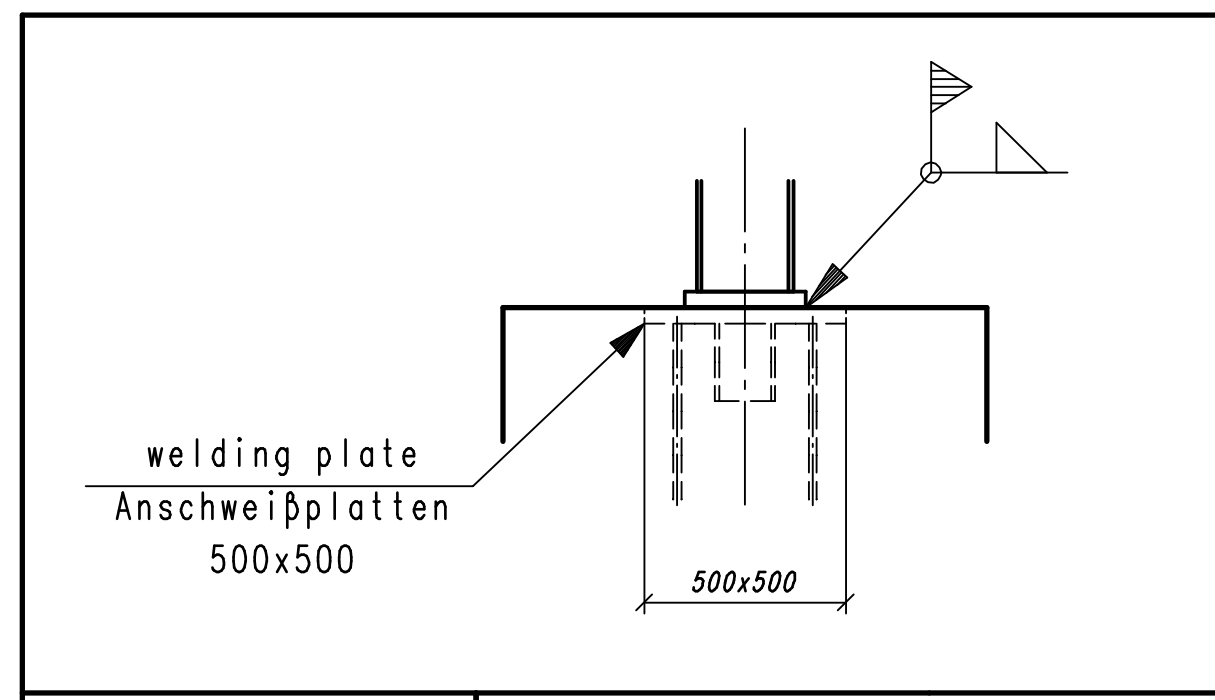
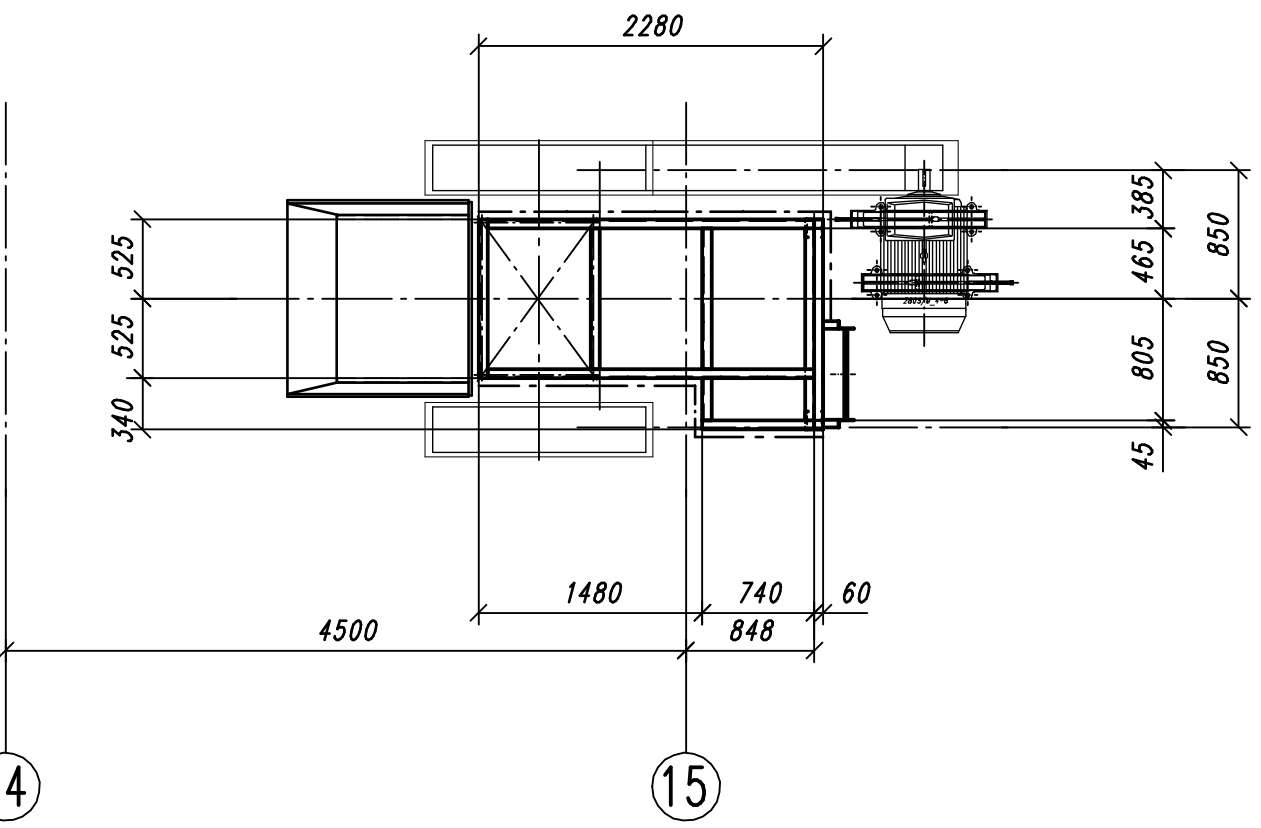
row 3  
Reihe 3



section B-B  
Schnitt B-B



plattform +4005  
Bühne +4005



		Load in kN on upper edge base plate / Belastung in kN on Ok. Fundament																	
		L13			L14			L15			M13			M14			M15		
		V	Hx	Hy	V	Hx	Hy	V	Hx	Hy	V	Hx	Hy	V	Hx	Hy	V	Hx	Hy
net weight	ständige Last	30			100			70			30			100			70		
working load	Nutzlast	50			100			30			50			100			30		
snow	Schnee	10			10			10			10			10			10		
maschine load	Maschinen	±20	±30		180	±30		240	±30		±20	±30		180	±30		240	±30	
wind direction +x	Wind Richtung +x	-10	10		-10	10		10	10		-10	10		-10	10		10	10	
wind direction -x	Wind Richtung -x	10	-10		10	-10		-10	-10		10	-10		10	-10		-10	-10	
wind direction +y	Wind Richtung +y	70	20		70	20		70	20		-70	20		-70	20		20	-70	20
wind direction -y	Wind Richtung -y	-70	-20		-70	-20		-70	-20		70	-20		70	-20		70	-20	-20

**Caution!!!**  
While constructing the foundation an earthing arrangement must be provided in compliance with the regulations in force.  
To avoid water accumulation ensure that open air concrete surfaces are constructed with a slope.

**Achtung!!!**  
Bei der Ausführung der Fundamente ist bauseitig eine Erdung entsprechend den geltenden Vorschriften vorzusehen.  
Um Wasseransammlungen zu vermeiden, sollten freie Betonflächen mit Gefälle ausgeführt werden.

primary crushing plant  
general drawing

**BRÄUER**

Tsankov  
Kanak

M Maßstab: 1:50  
A Auflöge: Tsankov Kanak | 14622 - 1  
G (Benennung)  
F (Datum)  
E (Bearb. 12.08.05)  
D (A. Zerkwitz)  
C (Vorbereitung)  
B (Zeichnungsnummer)  
A (Zeichner)